

GEARLESS SG40HF

Modello - Model → **SG40HF**

Coppia Nominale - Rated Torque → **550 Nm (S3 40%)**

Coppia Frenante - Braking Torque → **2x600Nm**

Range Potenza - Power Range (min - max) → **6,9 - 21,9 kW**

Carico Statico Massimo - Max. Static Load → **34,3 kN - 3500 kg**

Peso Massimo - Maximum Weight → **288 kg**

Tensione Nominale Motore - Motor Rated Voltage → **360 V - 208 V**

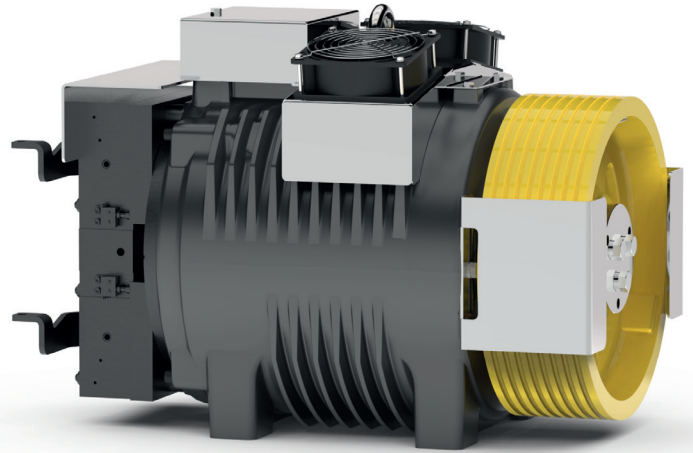


TABELLA ESEMPIO CONFIGURAZIONI **

EXAMPLE CONFIGURATION TABLE **

Modello Model	Ø Puleggia Trazione Ø Traction sheave [mm]	Velocità cabina Car speed [m/s]	Q Portata nominale Rated load [kg]	P Peso cabina Car weight [kg]	Giri rpm [min-1]	P *** [kW]	I *** [A]	Frequenza regolata Installation frequency [Hz]	Funi Nr x diametro Ø Ropes Nr x diameter Ø [mm]
SG40185HF	160	0,63	2000	1650	191	7,63	20,3	25,1	8 x 6,5(*)
SG40185HF	160	1	2000	1650	255	12,1	26,4	39,8	8 x 6,5(*)
SG40185HF	160	1,6	2000	1650	380	19,3	39,7	63,5	8 x 6,5(*)
SG40185HF	200	0,63	1600	1600	119	6,14	13,4	20,1	7 x 6,5(*)
SG40185HF	200	1	1600	1600	191	9,71	20,4	31,8	7 x 6,5(*)
SG40185HF	240	0,63	1275	1400	119	5,36	14,1	16,7	10 x 6,5
SG40185HF	240	1	1275	1400	191	8,39	21,1	26,5	9 x 6,5
SG40185HF	270	0,63	1000	1200	119	4,56	13,5	14,9	8 x 8
SG40185HF	270	1	1000	1200	191	7,22	20,4	23,6	8 x 8

Norme Armonizzate di riferimento EN 81-20 e EN 81-50

Sospensione: 2:1 — CSW

Posizione gearless: Alto

Rendimento vano: 0,9

N° pulegge su cuscinetti:

2 per portate ≤ 1000 kg, 3 per portate > 1000 kg

Bilanciamento contrappeso: 50%

Corsa: 30 m

Servizio: S3 40%

Avviamenti ora: 180

Angolo avvolgimento: 180°

Accelerazione: 0,3±0,5m/s² per velocità cabina ≤ 1 m/s
0,5±0,7m/s² per velocità cabina > 1 m/s

Harmonized Standards of reference EN81-20 and EN81-50

Roping: 2:1 — Conventional Single Wrap

Machine position: Top

Compartment efficiency: 0,9

Nr of deflection pulleys on ball bearings:

2 for rated load ≤ 1000 kg, 3 for rated load > 1000 kg

Counterweight balancing: 50%

Travel height: 30 m

Duty cycle: S3 40%

Starts/hour: 180

Wrap angle: 180°

Acceleration: 0,3±0,5m/s² for car speed ≤ 1 m/s
0,5±0,7m/s² for car speed > 1 m/s

Per il valore della coppia di corto circuito, della relativa velocità e del valore minimo di tensione che permette il funzionamento della macchina gearless fare riferimento al configuratore di prodotto.

Refer to the product configurator for the value of the short circuit torque, the relative speed and the minimum voltage that allows the operation of gearless machine.

*) Funi rivestite

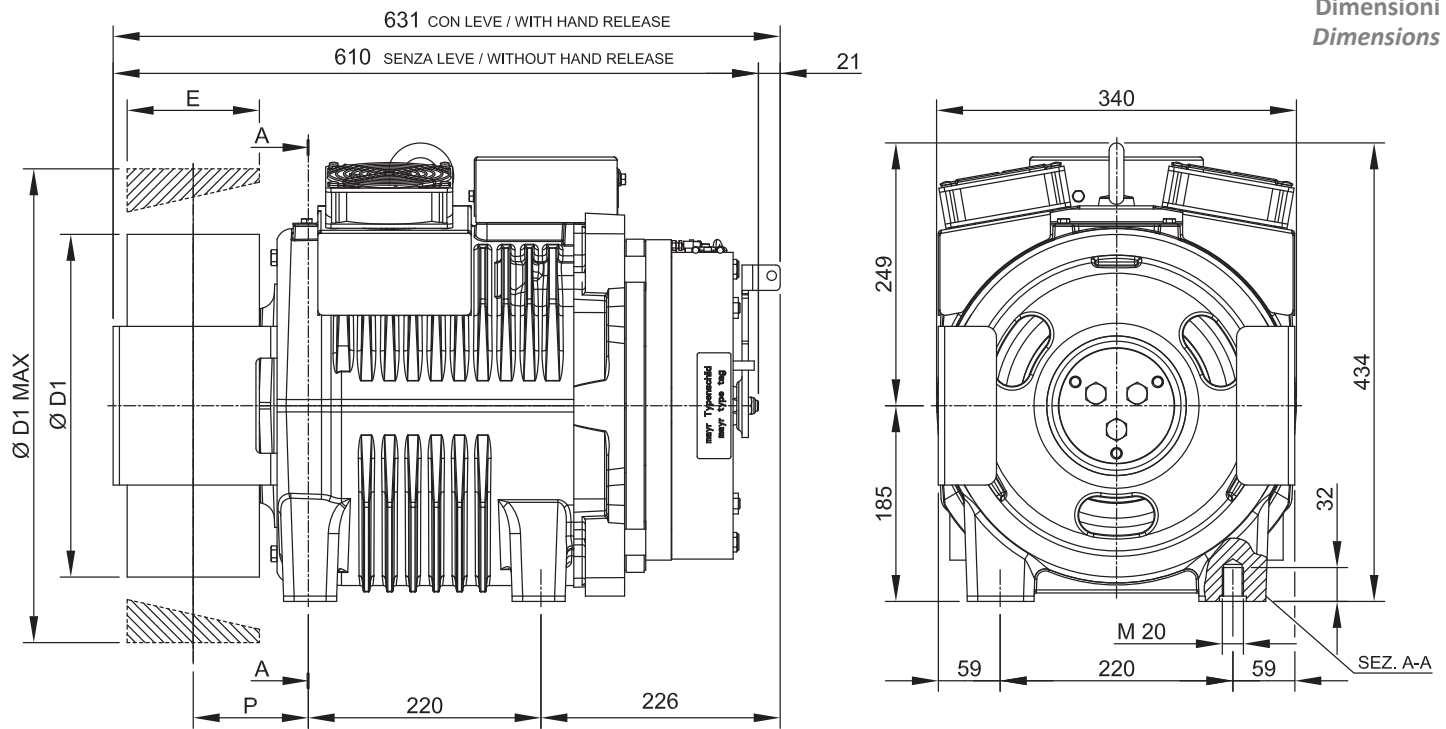
*) Pu-coated ropes

**) Dati esemplificativi; per valutazioni più dettagliate si consiglia l'utilizzo del nostro configuratore prodotto.

**) Sample data; for more detailed evaluations we recommend our product configurator.

***) Valori riferiti alla configurazione di tabella (360V)

***) Values referred to configuration table (360V)



Modello Model	Ø D1	E	P	Peso Massimo Max Weight	Inerzia Inertia	Sistema Avvolgimento Roping System	Coppia Torque S3 40%	Carico Statico Max Max Static Load	Potenza Massima ** Max Power **
	[mm]	[mm]	[mm]	[kg]	[kgm ²]		[Nm]	[kN - kg]	[kW]
SG40185HF	120	125	114	258	0,27	CSW *	550	34,3 - 3500	21,9
	160								
	200								
	210								
	240								
	270								
	320								
	360								
	400								
	440								
	480								
	520								
		109		0,73					
	100	101		0,91					
	110	106		1,20					
	125	114		1,54					
	110	106		1,92					
				2,30					

Specifiche Freno Brake Specifications		
Coppia Frenante Braking Torque	2x600	[Nm]
Tensione di Alimentazione Standard Standard Supply Voltage	207	[V DC]
Potenza Power	2x92	[W]
Grado di Protezione Degree of Protection	IP10	

Specifiche Encoder Standard Standard Encoder Data		
Tipo Type	Absolute - EnDat	
Modello Model	Heidenhain ECN 1313	
Risoluzione Positions values/rev	2048 imp/giro 13 bits	
Grado di Protezione Degree of Protection	IP40	
Lunghezza Cavi Standard Standard Cable Length	10	[m]

Dati ventilazione Ventilation data		
Tensione Voltage	[V]	220
Potenza Power	[W]	2x16

*) CSW : Sistema di avvolgimento convenzionale.

*) CSW : Conventional single wrap.

**) Dati esemplificativi; per valutazioni più dettagliate si consiglia l'utilizzo del nostro configuratore prodotto.

**) Sample data; for more detailed evaluations we recommend our product configurator.

***) Per applicazioni gravose.

***) For heavy duty.