



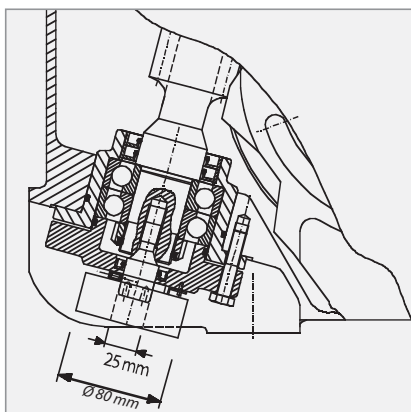
DATI	DATA	ANGABE	DATOS	DONNÉES	
<b>Carico statico max</b>	<b>Max. static load</b>	<b>Statische Höchstlast</b>	<b>Max carga estatica</b>	<b>Charge statique maxi</b>	<b>kg 4200</b>
Rapporti	Ratios	Übersetzungen	Reduccionen	Rapports	1/61 1/49 1/39 2/53 3/47
Gamma potenze a 4/16 poli	Powers range at 4/16 poles	Leistungsbereich für 4/16 Polen	Escala potencias con 4/16 polos	Gamme puissances 4/16 pôles	3.5 → 11 kW SYNC
Gamma potenze a 6/24 poli	Powers range at 6/24 poles	Leistungsbereich 6/24 Polen	Escala potencias für 6/24 polos	Gamme puissances con 6/24 pôles	2.9 → 6.6 kW SYNC
Gamma potenze VVVF a 4 poli	Powers range VVVF at 4 poles	Leistungsbereich VVVF für 4 Polen	Escala potencias VVVF con 4 polos	Gamme puissances VVVF 4 pôles	3.3 → 20.6 kW SYNC
Momento d'inerzia J	Moment of inertia J	Tragheitsmoment J	Momento de inercia J	Moment d'inertie J	kgm <sup>2</sup> 0.026
Lubrificato a vita	Lubricated for life	Nichtzuölend	Engrasado de por vida	Lubrifié pour la vie	-

	TABELLA DEI PESI Senza volano e puleggia *	WEIGHT TABLE Without fly-wheel and sheave *	GEWICHTSTABELLE Ohne Schwungscheibe und Treibscheibe *	TABLA DE PESOS Sin volante y polea *	TABELLE DES POIDS Sans volant et poulie *				
<b>4/16</b>	kW 3.5 → 4.0	<b>kg 274</b>	kW 4.9	<b>kg 279</b>	kW 5.5	<b>kg 285</b>	kW 6.0 → 7.3	<b>kg 297</b>	
	<b>Potenza motore</b>	kW 9.2	<b>kg 317</b>	kW 11	<b>kg 327</b>				
<b>6/24</b>	<b>Power type</b>	kW 2.9 → 3.3	<b>kg 288</b>	kW 3.7 → 4.0	<b>kg 300</b>	kW 4.4	<b>kg 305</b>	kW 4.9 → 5.5	<b>kg 320</b>
	<b>Leistungsbereich</b>	kW 5.9 → 6.6	<b>kg 330</b>						
<b>VVVF</b>	<b>Potencias motor</b>	kW 3.3 → 5.9	<b>kg 274</b>	kW 6.3 → 7.3	<b>kg 279</b>	kW 7.7 → 11	<b>kg 285</b>	kW 11.4 → 13.2	<b>kg 297</b>
	<b>Puissance moteur</b>	kW 13.6 → 17.6	<b>kg 317</b>	kW 18 → 20.6	<b>kg 327</b>				

\* Il peso include la flangia porta puleggia = 28 kg

\* Weight includes the flange for sheave = 28 kg





Attacco con encoder  
Coupling for encoder  
Anbau für Impulsgeber  
Embrague encoder  
Accouplement encoder

**Bloccafuni**

**Rope-clamps**

**Treibrscheiben**

**Klemmen**

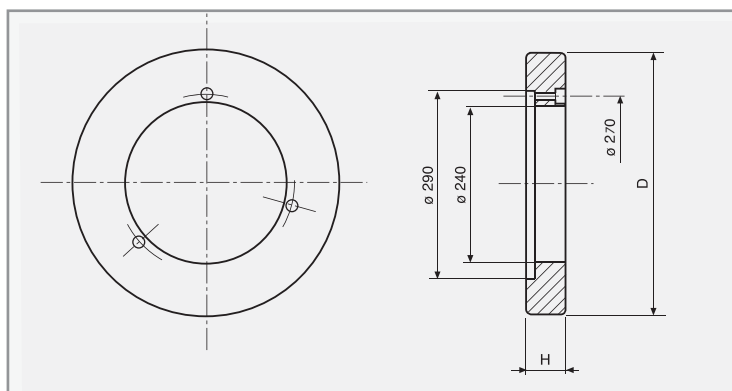
**Pinza amarracables**

**Serre câbles**

Disegno da richiedere all'ufficio commerciale della Alberto Sassi

Contact sales department of Alberto Sassi to receive the relative drawing

PULEGGE INTEGRALI	ONE PART SHEAVES	EINTEILIGE TR-SCHEIBEN		POLEAS DE UNA SOLA PIEZA		POULIES MONOBLOC					
N. Gole N. Grooves Rillenanzahl N. Gargantas N. Gorges		2÷3		4		5		6		7	
Ø Funi Ø Ropes Ø Seile Ø Cables Ø Cables		8÷12	13÷16	8÷12	13÷16	8÷12	13÷16	8÷12	8÷9		
Passo Pitch Rillenabst. [mm] Paso Pas		18	21	18	21	18	21	18	14		
<b>320</b>	[mm] [kg]	115 41		115 41		115 41		115 41		115 41	
<b>360</b>	[mm] [kg]	115 48		115 48		115 48		115 48		115 48	
<b>400</b>	[mm] [kg]	115 55		115 55		115 55		115 55		115 55	
<b>450</b>	[mm] [kg]	80 59		80 115 59 75		115 75		115 75		115 75	
<b>480</b>	[mm] [kg]	80 64		80 115 64 80		115 80		115 80		115 80	
<b>520</b>	[mm] [kg]	80 70		80 115 70 90		115 90		115 90		115 90	
<b>560</b>	[mm] [kg]	80 73		80 115 73 97		115 97		115 97		115 97	
<b>600</b>	[mm] [kg]	80 81		80 115 81 105		115 105		115 105		115 105	
<b>650</b>	[mm] [kg]	115 115		115 115		115 115		115 115		115 115	
<b>700</b>	[mm] [kg]	115 125		115 125		115 125		115 125		115 125	



Volano  
Fly-wheel  
Schwungscheiben  
Volante  
Volant

VOLANO TIPO FLY-WHEEL TYPE SCHWUNGSCHLEIBENTYP VOLANTE TIPO VOLANT TYPE	D [mm]	H [mm]	J [kg m <sup>2</sup> ]	PESO WEIGHT GEWICHT PESO POIDS [kg]
400 - 32 P *	400	32	0.025	1.0
382 - 24 MC	382	24	0.275	8.0
400 - 26 MC	400	26	0.375	10.0
400 - 33 MC	400	33	0.467	15.0
400 - 43 MC	400	43	0.600	20.0
460 - 25 MF	460	25	0.700	22.0

\* In plastica • In plastic • Aus Kunststoff • De plastico • En plastique

# TORO

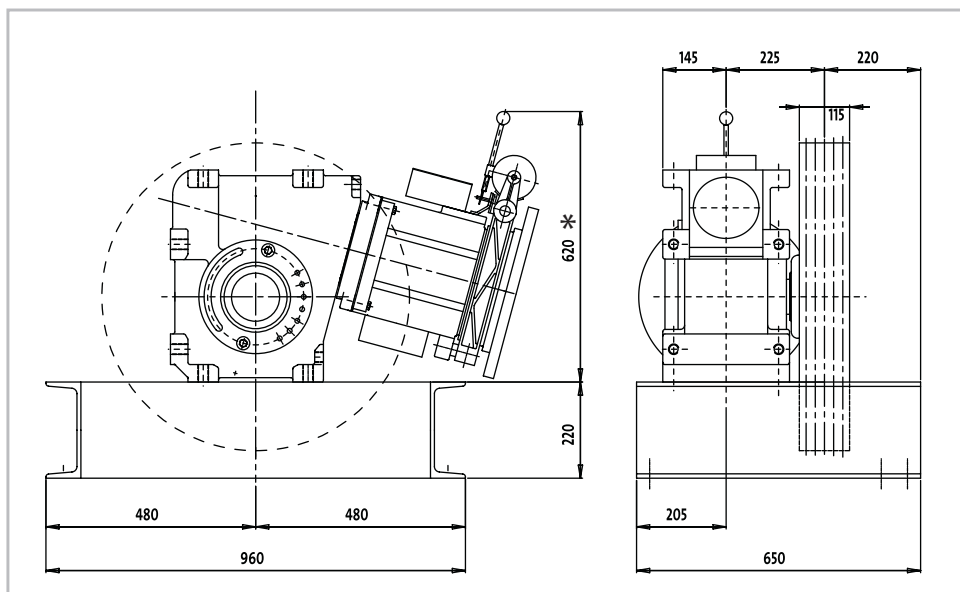
Telaio piano  
standard

Standard  
flat frame

Standard  
Flachrahmen

Bancada  
standard

Chassis  
plat



Telaio alto  
con deviazione

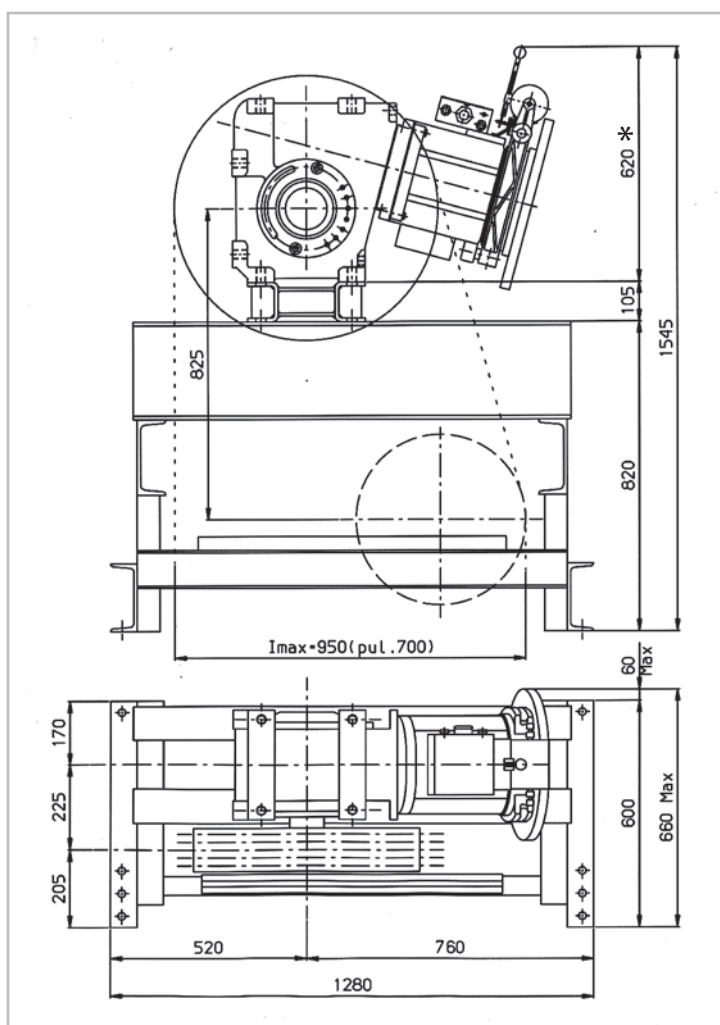
Standard frame  
with diverter

Standard Rahmen  
mit Ablenkung

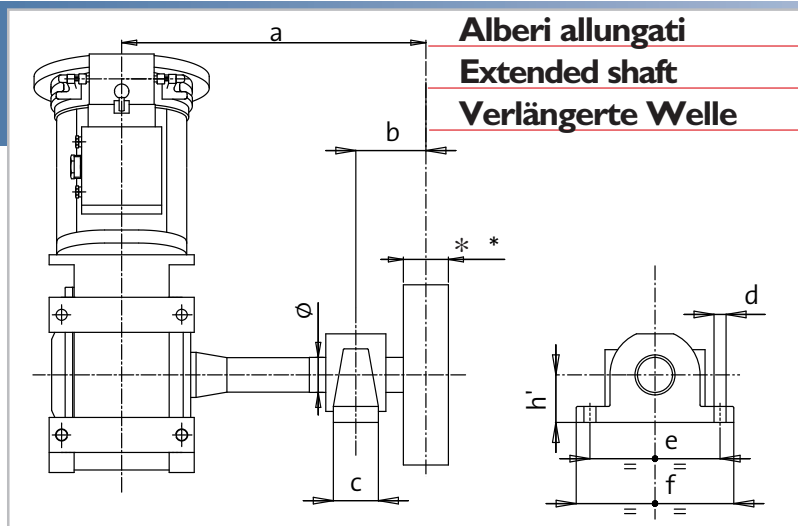
Bancada  
con desvío

Standard chassis  
avec renvoi

\* Motor size 270 = 660



Accessori a richiesta	Accessories on request	Zubehöre auf Anfrage	Accesorios bajo pedido	Accessoires sur demande
Guardafune	Ropesguard	Seilschützbügel	Protección antisalida de cables	Garde cables
Freno su asse lento	Brake on the slow shaft	Notbremse auf Treibscheibenwelle	Freno de alarma sobre el eje polea	Frein d'emergence sur l'arbre de la poulie
Avvolgimento statorico di emergenza	Emergency statoric winding	Not-Statorwicklung	Devanado de estator de emergencia	Enroulement statorique de secours
Carter di protezione puleggia	Carter for sheave protection	Treibscheibenschütz	Proteccion polea	Protection poulie
Dispositivo Ecobrake	Ecobrake device	Ecobrake Vorrichtung	Sistema ecobrake	Systeme Ecobrake
Alberi allungati	Extended shafts	Verlängerte Welle	Eje largo	Arbres allongés



**Alberi allungati**  
**Extended shaft**  
**Verlängerte Welle**

**Arbres allongés**  
**Eje largo**

\* L max = 115 mm

a	b	Max Static Load kg		Ø	Extended Shaft Code	c	d	e	f	h
		Ropes direction Down/ Sidewards	Upwards							
mm	mm			mm		mm	mm	mm	mm	mm
425	140	2000	2200	70	6002807096	90	22	260	315	95
	150	1700	1900							
	160	1450	1700							
	170	1300	1500							
425	140 *	3200	3400	80	6002808096	100	22	290	345	100
	150	2700	3000							
	160	2400	2600							
	170	2100	2300							
	180	1850	2050							
425	140 *	4900	5000	90	6002809096	110	26	320	380	112
	150	4300	4500							
	160	3700	3900							
	170	3200	3400							
	180	2800	3000							
500	140	2200	2500	70	6002807097	90	22	260	315	95
	150	1900	2100							
	160	1600	1800							
	170	1400	1600							
	140	3400	3600							