

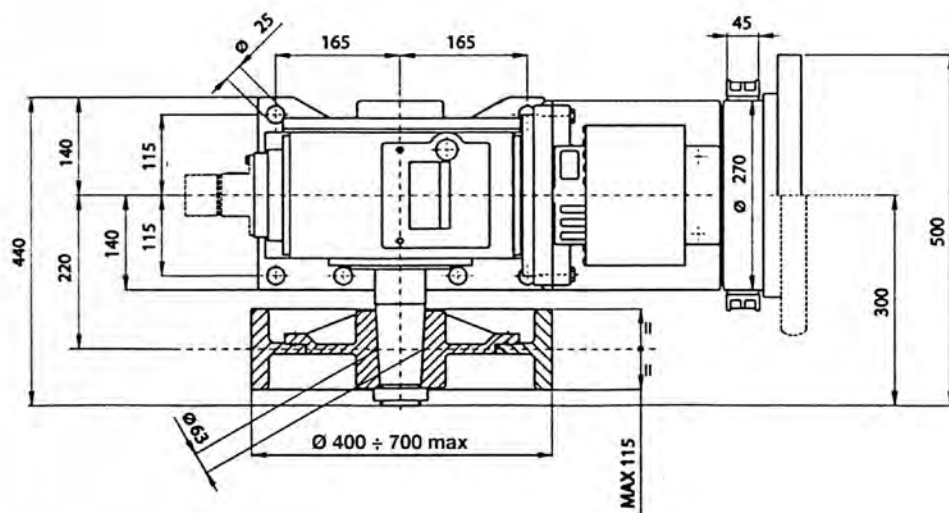
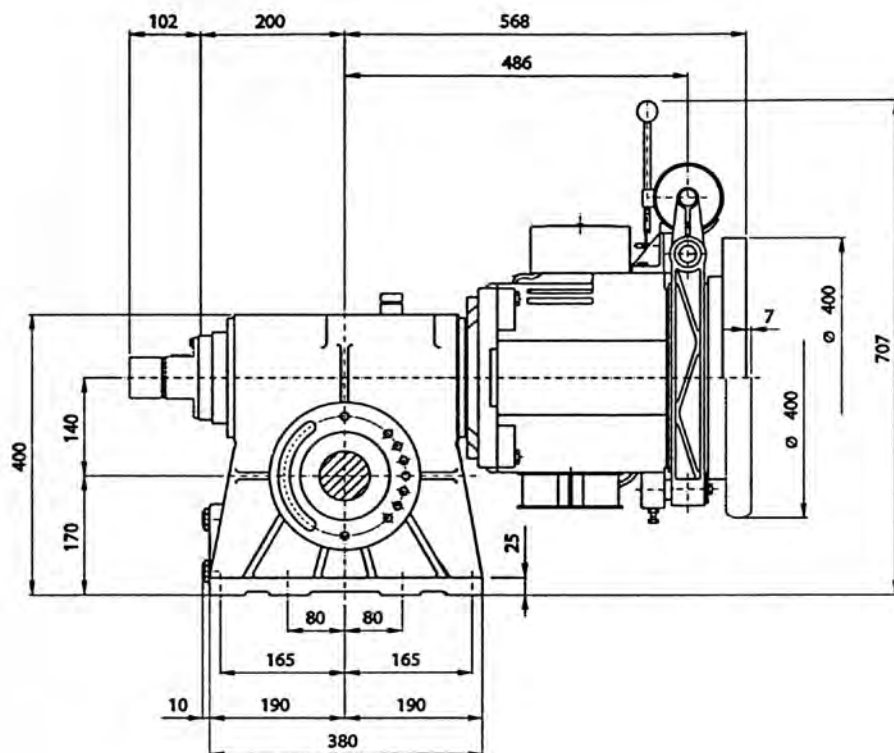
# MF48



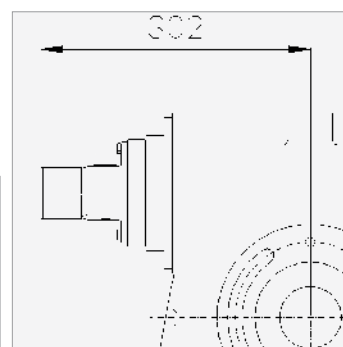
DATI	DATA	ANGABE	DATOS	DONNÉES	
<b>Carico statico max</b>	<b>Max. static load</b>	<b>Statische Höchstlast</b>	<b>Max carga estatica</b>	<b>Charge statique maxi</b>	<b>kg 3100</b>
Rapporti	Ratios	Übersetzungen	Reducciones	Rapports	1/60 1/47 2/71 3/56
Gamma potenze a 4/16 poli	Powers range at 4/16 poles	Leistungsbereich für 4/16 Polen	Escala potencias con 4/16 polos	Gamme puissances 4/16 pôles	3.5 → 7.3 kW SYNC
Gamma potenze a 6/24 poli	Powers range at 6/24 poles	Leistungsbereich für 6/24 Polen	Escala potencias con 6/24 polos	Gamme puissances 6/24 pôles	2.9 → 4.4 kW SYNC
Gamma potenze VVVF a 4 poli	Powers range VVVF at 4 poles	Leistungsbereich VVVF für 4 Polen	Escala potencias VVVF con 4 polos	Gamme puissances VVVF 4 pôles	3.3 → 11.4 kW SYNC
Momento d'inerzia J	Moment of inertia J	Tragheitsmoment J	Momento de inercia J	Moment d'inertie J	Kgm <sup>2</sup> 0.011
Capacità olio	Oil capacity	Ölmenge	Capacidad aceite	Capacité huile	3.8 ℓ

	TABELLA DEI PESI Senza volano e puleggia	WEIGHT TABLE Without fly-wheel and sheave	GEWICHTSTABELLE Ohne Schwungscheibe und Tr-Kranz	TABLA DE PESOS Sin volante y polea	TABELLE DES POIDS Sans volant et poulie
<b>Potenza motore</b>	<b>4/16</b>	kW 3.5 → 4.0 <b>kg 245</b>	kW 4.9 <b>kg 250</b>	kW 5.5 <b>kg 256</b>	kW 6.0 → 7.3 <b>kg 268</b>
<b>Motor power</b>					
<b>Leistungsbereich</b>	<b>6/24</b>	kW 2.9 → 3.3 <b>kg 259</b>	kW 3.7 → 4.0 <b>kg 271</b>	kW 4.4 <b>kg 276</b>	
<b>Potencias motor</b>					
<b>Puissance moteur</b>	<b>VVVF</b>	kW 3.3 → 5.9 <b>kg 245</b>	kW 6.6 → 7.3 <b>kg 250</b>	kW 7.7 → 11 <b>kg 256</b>	kW 11.4 <b>kg 268</b>

# MF48



Attacco con encoder standard  
 Coupling for standard encoder  
 Anbau für standard Impulsgeber  
 Embrague standard encoder  
 Accouplement standard encoder



# MF48

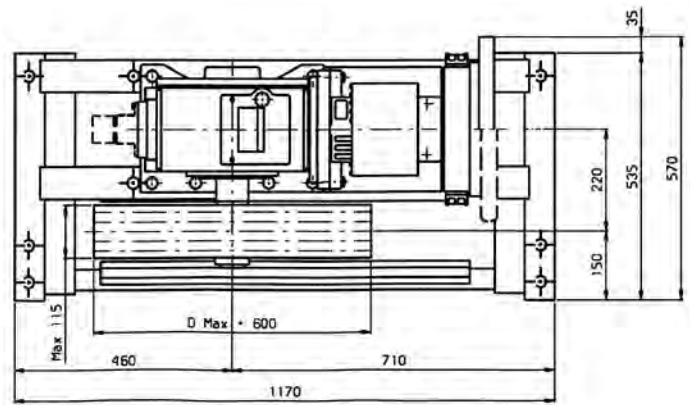
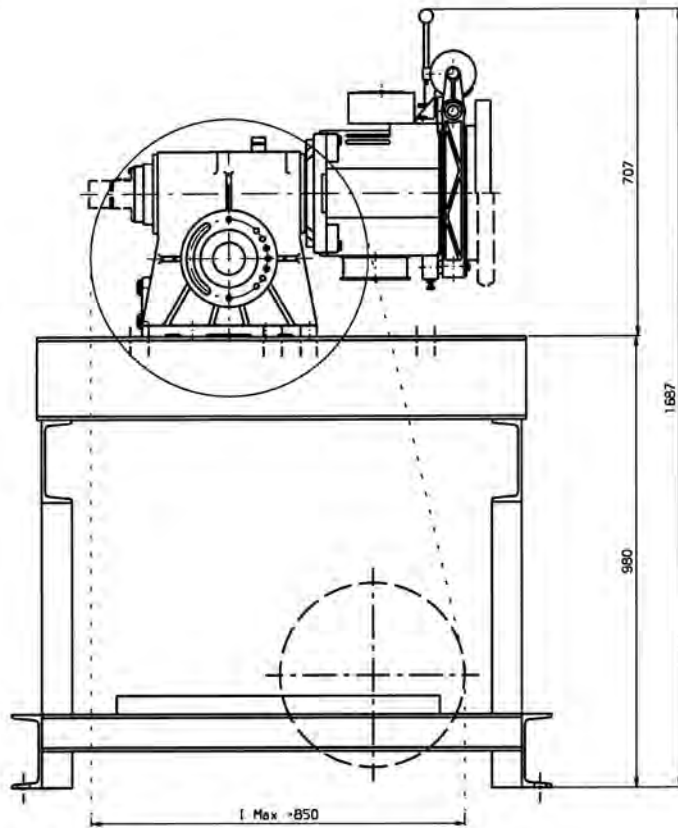
Telaio piano  
standard

Standard  
flat frame

Standard  
Flachrahmen

Bancada  
standard

Chassis  
plat



Telaio alto  
con deviazione

Standard frame  
with divertor

Standard Rahmen  
mit Ablenkung

Bancada  
con desvio

Standard chassis  
avec renvoi

