



# HERO

## ELEVATOR ENGINEERING

طراحی مهندسی، تولید، نصب و راه اندازی انواع آسانسور / سرویس و نگهداری  
Design Engineering, Installation of Elevators / Service and Maintenance

**HERO** Elevator  
Engineering

[WWW.HEROASANSOR.COM](http://WWW.HEROASANSOR.COM)

تهران، خیابان نلسون ماندلا (جردن)،  
خیابان خلیل زاده (لیدا)، شماره ۵۷، واحد ۷  
تلفن: ۰۲۱-۸۸۸۸۲۵۰۰

Unit.7, No.57, Khalilzadeh St.,  
Nelson Mandela Blv., Tehran-Iran.

**Tel:** (+9821) 8888 2500

[info@heroasansor.com](mailto:info@heroasansor.com)

[heroasansorr](#)

[heroasansor](#)

## معرفی شرکت

### هیرو آسانسور جایگزینی مناسب برای پکیج‌های وارداتی

شرکت هیرو آسانسور از سال ۱۳۸۲ فعالیت حرفه‌ای خود را در زمینه تولید، نصب، راه‌اندازی آسانسور و پله برقی و همچنین واردات و فروش آغاز نموده است که با تکیه بر بیش از دو دهه تجربه و تخصص و اخذ چندین گواهینامه و نمایندگی فروش از برندهای معتبر توانسته است گام بسیار مهمی در این راستا برداشته و به عنوان یکی از برترین شرکت‌های تولیدکننده آسانسور و پله برقی در ایران شناخته شود. این شرکت توانسته است همگام با رشد فزاینده تکنولوژی، سطح کیفی محصولات خود را ارتقا داده تا بتواند همواره بهترین خدمات را با بالاترین کیفیت، امنیت و رضایت مندی مشتریان ارائه نماید.

## ABOUT COMPANY

Hero Elevator corporation has launched its professional career in the realm of production, installation and operating elevators and escalators since 2003 along with importing and putting them on the market.

With the support of over 2 decades experience and expertise and acquiring multiple certifications and franchises of reputable brands, we have succeeded in taking a remarkable step in this regard and have been recognized as one of the top elevator and escalator manufacturing companies.

This company has so far managed to elevate the quality of its products alongside the increasing technological developments so as to provide its customers with eminent services, quality, security and satisfaction.

# DESIGN, INSTALLATION OF ELEVATORS, ESCLATORS AND AUTOWALK/ SERVICE AND MAINTENANCE

امروز جابجایی عمودی در ساختمانها یکی از مهمترین مسائلی است که بایستی در طراحی اولیه در نظر گرفته شود. هیرو آسانسور با برخورداری از دانش فنی لازم در زمینه تحلیل جریانهای مختلف جمعیت و آنالیز ترافیک در انواع ساختمانهای مسکونی، اداری، تجاری و لحاظ نمودن کلیه استانداردهای این صنعت، بهترین راه حل های جابجایی افراد در ساختمان را پیشنهاد می دهد.

ما تلاش می کنیم با بهره گیری از پیشرفته ترین فن آوری های روز دنیا، همراه با طراحی زیبا و منحصر به فرد در محصولات، رویاهای مشتریان در ساختمان های لوکس را تحقق بخشیم.

طراحی  
نصب و راه اندازی  
آسانسور و پله برقی /  
سرویس و نگهداری

# ELEVATE YOUR VALUE

The experts and professional managers united together and founded HERO elevator engineering in 1990. The company has now more than 50 expert members having managed over 100 outstanding projects in the country.



## صنایع آسانسور

آسانسورهای مسافربر

آسانسورهای خودرو بر

آسانسورهای بیمار بر

آسانسورهای پانورامیک (شیشه‌ای)

آسانسورهای باربر و صنعتی

آسانسورهای هوم لیفت



**ELEVATOR**



آسانسورهای موتور روم لس  
MRL (Motor Room Less)



## آسانسورهای مسافربر

آسانسورهای گیرلس

آسانسورهای روم لس

آسانسورهای هیدرولیک

### آسانسورهای گیربکسی GEARBOX ELEVATOR

- هزینه نصب ابتدایی ارزان تر
- راندمان پایین
- سادگی در نصب و خدمات
- صدای لرزش در حرکت
- استهلاک بالا
- محدودیت در سرعت (MAX 2.5 m/s)

### آسانسورهای بدون گیربکس GEAR LESS ELEVATOR

- کاهش تلفات و افزایش راندمان (به دلیل حذف گیربکس)
- کاهش ابعاد و وزن
- ارچیت استفاده در آسانسورهای بدون موتورخانه MRL
- کاهش صدا و لرزش
- استهلاک کم و عدم نیاز به سرویس و نگهداری پر هزینه
- کاهش خسارات زیست محیطی
- امکان استفاده در سرعت های بالا

### آسانسورهای بدون موتور خانه MRL (Motor Room Less)

- تمام ویژگی های آسانسورهای بدون گیربکس
- حذف موتورخانه
- امکان توقف در پشت بام

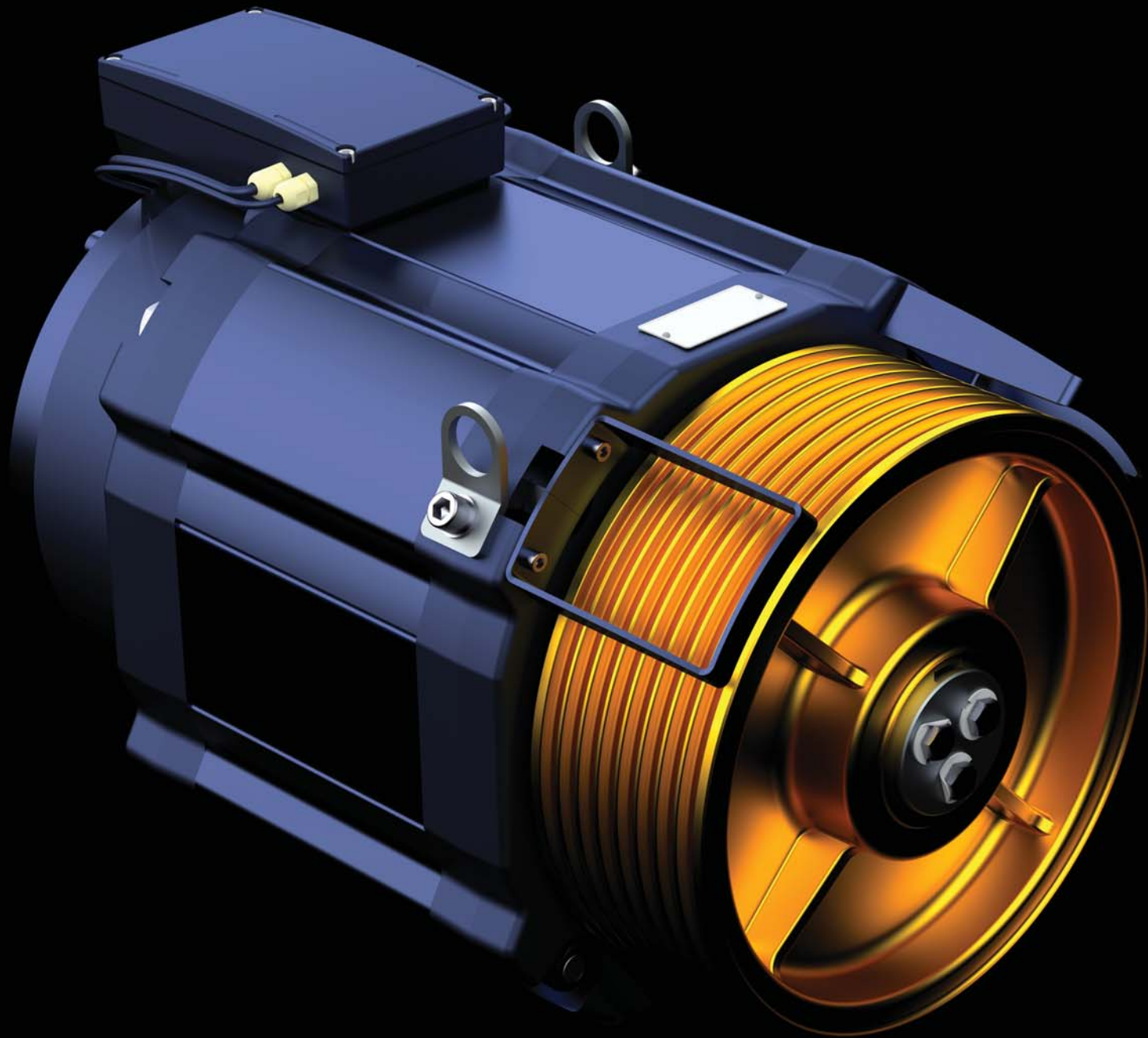
### آسانسورهای هیدرولیک HYDRUALIC ELEVATOR

- حرکت نرم و روان
- عدم نیاز به موتورخانه در بالا
- هزینه آهن کشی کمتر
- ۱۲٪ صرفه جویی در فضای ساختمان
- حرکت در جهت پایین بدون نیاز به برق



آسانسورهای هیدرولیک  
HYDRUALIC ELEVATOR

# GEARLESS ELEVATOR MOTOR



## موتورهای گیرلس نقطه پایان آسانسور دو سرعت

سیستم مکانیکی مستحکم به کار رفته در محصولات هیرو، حرکتی امن و در سکوت را برای مسافران فراهم می‌کند. استفاده از کنترلرهای هوشمند مدرن و سیستم‌های هدایت پیشرفته در آسانسورها و پله‌برقی‌ها، "تجربه‌ی حرکت نرم" را که بخشی از تفکر هیرو آسانسور است، میسر می‌سازد.

### موتورهای گیرلس؛ نقطه پایان آسانسورهای دوسرعت

- راندمان بالا و مصرف کمتر انرژی
- حرکت بسیار نرم و بدون شوک
- حجم فیزیکی کوچکتر
- قابلیت اجرا در آسانسورهای بدون موتورخانه (Machine Roomless)
- کاهش هزینه‌های ساختمانی و بنایی در اجرای آسانسورهای بدون موتورخانه
- کاهش نویز و سر و صدا
- عدم وجود گیربکس و احتیاج به روغن کاری
- کاهش هزینه‌های سرویس و نگهداری
- سرویس و نگهداری آسان‌تر
- قابلیت دستیابی به سرعت‌های بالاتر همراه با ظرفیت‌های بالاتر
- تکنولوژی جدیدتر و قابلیت تلفیق با فناوری‌های هوشمند
- سازگاری با محیط زیست
- ایده آل برای ساختمان‌ها و مجتمع‌های پر ترافیک



## آسانسورهای خودروبر

امروزه عدم تامین پارکینگ برای خودرو ها روز به روز جدی تر شده و سازندگان آپارتمان ها نیز به منظور تامین هر چه بیشتر فضای پارکینگ، تمایل با افزایش تعداد طبقات در فضای زیرین ساختمان ها دارند. به همین دلیل استفاده از آسانسور خودرو بر از ملزومات ساختمان ها می باشد.

هیرو آسانسور به عنوان یکی از شرکت های پیشرو و با سابقه در صنعت آسانسور کشور، در طراحی، اجرا و پشتیبانی آسانسور خودرو بر، همواره در کنار مهندسان، معماران و طراحان بنام صنعت ساختمان کشور بوده است.





# PANORAMIC GLASS ELEVATORS



## آسانسورهای پانورامیک تمام گرد

این محصول با طراحی بسیار دقیق و منطبق با استاندارد اروپا، از محصولات بسیار با کیفیت و خاص شرکت آسانسور هیرو می باشد. درب و کابین های گرد، در دو مدل استیل و شیشه و یا تمام استیل تولید می گردد. این محصول با طراحی بسیار دقیق و منطبق با استاندارد اروپا می باشد.

آسانسورهای گرد را می توان در درون پاساژهای تجاری و اداری و حتی برای خانه های دوبلکس استفاده نمود. برای سلیقه های خاص که همیشه دنبال تفاوت هستند آسانسورهای گرد می تواند گزینه مناسبی باشد. آسانسور شیشه ای گرد یا آسانسور پانوراما دیدی ۳۶۰ درجه داشته و شما در داخل فضا می توانید به تمامی جهات دید داشته باشید. علاوه بر دید پانوراما آسانسور شیشه ای گرد بسیار زیبا بوده و نمایی جذاب برای اماکن تجاری و اداری لوکس ایجاد می کند.

نصب و اجرای آسانسور شیشه ای گرد سخت تر از آسانسورهای مکعبی است و نیاز به مهارت بالایی دارد؛ بنابراین در صورتی که قصد خرید و اجرای آسانسور شیشه ای گرد را دارید حتماً توسط شرکت های معتبر و با سابقه در زمینه آسانسور شیشه ای گرد سفارش خود را به ثبت برسانید.

شرکت هیرو آسانسور افتخار دارد به تکنولوژی طراحی و تولید و اجرای آسانسورهای تمام گرد دست یافته و در خدمت مشتریان محترم می باشد.

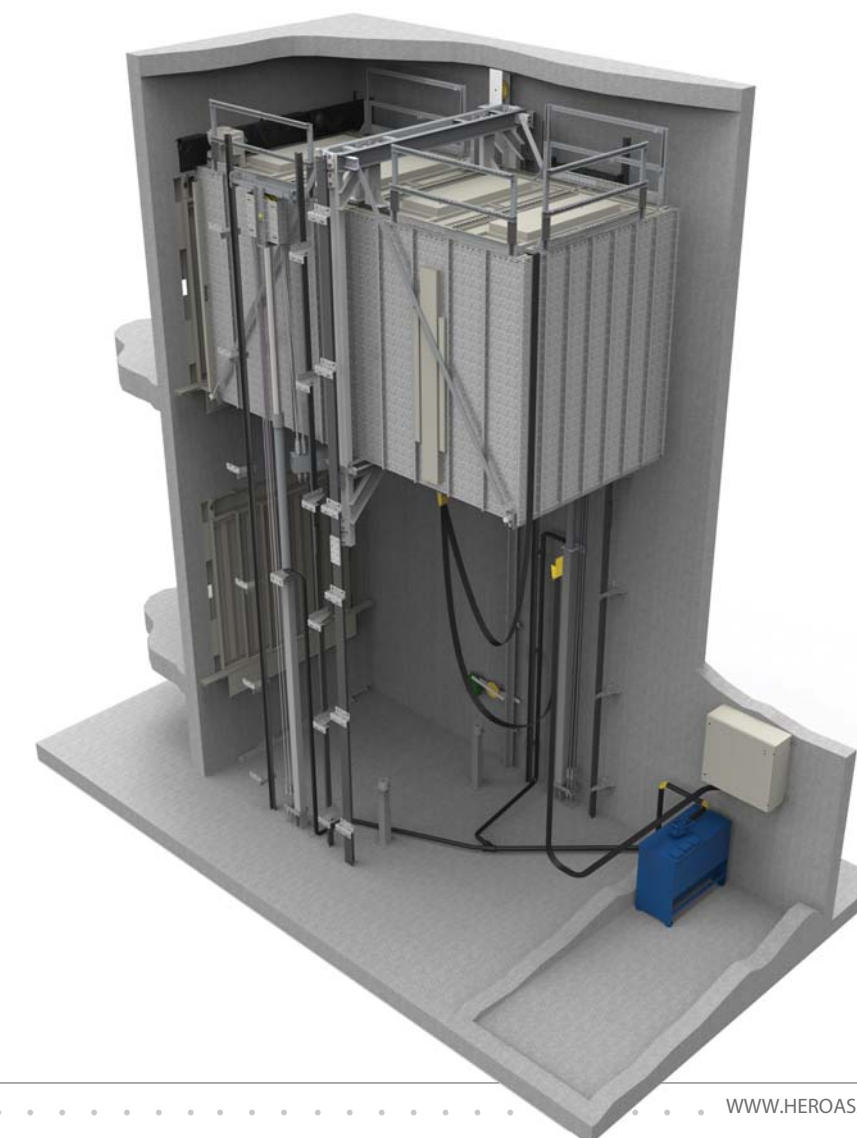


## آسانسورهای بیماربر

این نوع آسانسور ها جهت حمل و نقل در بیمارستان و یا تخت های اتاق های عمل در مرکز های درمانی از قبیل کلینیک ها ، بیمارستان ها ، درمانگاه ها ، نصب و راه اندازی می گردند.  
آسانسورهای بیماربر شرکت هیرو در دو سایز تخت بر ۱۶۰۰ کیلوگرم و تخت بر ۱۲۰۰ کیلوگرم عرضه می گردد.



G  
▲  
▼



## آسانسورهای باربر و صنعتی

این دسته از آسانسورها همانطور که نامشان مشخص است مربوط به کارخانجات و پروژه های صنعتی می باشد که برای هر صنعت به صورت جداگانه تعریف و اجرا می شوند. برخی مواقع این نوع آسانسورها در پروژه های غیر صنعتی نیز استفاده می شوند.

- صنایع سد سازی
- صنایع معدنی
- صنایع نیروگاهی
- صنایع پتروشیمی و پالایشگاه
- صنایع دریایی
- صنایع فولاد، مس، آلومینیوم و روی
- کارخانجات مختلف تولیدی و صنعتی

رعایت کامل استاندارد و ایمنی در فرایند طراحی و نصب و راه اندازی اینگونه از پروژه ها از درجه اهمیت بالایی برخوردار می باشد از همین رو تعداد کمی از شرکت های آسانسوری توانایی طراحی و مونتاژ، محاسبات و پیاده سازی پروژه های آسانسورهای صنعتی و باربر را دارند مخصوصا اگر قابلیت ضد اشتعال و ضد انفجار و ضد آب بودن به پروژه افزوده گردد.

بطور مثال سکوها های نفتی، پالایشگاه ها، مجتمع های پتروشیمی و بسیاری از واحدهای صنعتی بعلت وجود گاز و پودرهای قابل اشتعال شرایط بسیار ویژه ای را دارا می باشند.

رعایت ایمنی در این مراکز مهمترین عاملی است که همواره به آن توجه می شود. کوچکترین حرقه توانایی ایجاد حادثه ای را دارد که به هیچ عنوان جبران پذیر نیست.



## آسانسورهای هوم لیفت

با توجه به تقاضای روز افزون برای نصب آسانسور در ساختمان های ویلایی، فروشگاه ها و مراکز خرید چند طبقه و شرکت های بزرگ، هیرو آسانسور اقدام به تشکیل یک کار گروه تحقیقاتی - عملیاتی در خصوص امکان سنجی و شرایط نصب آسانسورهای هوم لیفت ایجاد و پس از تعیین گزینه های مناسب و یافتن راهکار های منطبق با ساختمان های مختلف، اقدام به نصب و راه اندازی انواع آسانسور هوم لیفت در ساختمان های قدیمی مسکونی و تجاری، انواع فروشگاه و مرکز خرید نموده است و تاکنون موفق به نصب بیش از ۶۰ مورد آسانسور هوم لیفت گردیده است.



## تجهيزات وقطعات

تجهيزات مدرن کابین

درب اتوماتیک

لسوازم جانبی

شستی کابین و طبقات





H-202-D-3



H-202-D-2



H-202-T-1



H-202-A-3



# ELEVATOR CABIN

H-202-T-2



H-302-D-5



H-302-M-5



H-302-T-2



H-302-N-4



# ELEVATOR CABIN

H-302-M-5





H-540-DA



H-540-ND



H-540-DZ



H-540-DS

# ELEVATOR CABIN

H-540-ND-1







H-700-DN-1



H-700-MT-1



H-700-T-1



H-700-ND-2

# ELEVATOR CABIN

H-700-T





H-306-DN-1



H-306-DN-1



H-306-N-1



H-306-DN-2

# ELEVATOR CABIN





H-402-DT-10



H-402-MT-10



H-402-DT-1



H-402-ND-2



# ELEVATOR CABIN

H-402-D-N-10



H-740-DN



H-740-TD



H-740-MD



H-740-N



# ELEVATOR CABIN

H-740-ND-1



H-801-P



H-802-P



H-803-P



H-804-P



H-805-P



H-806-P



H-807-P



H-808-P



H-809-P



H-810-P



H-811-P



H-812-P

# CABIN OPERATOR PANEL SERIES

H-902-D-N-10



# AUTOMATIC DOORS DESIGN

**طراحی درب اتوماتیک**  
 طراحی و اجرای روکش استیل درب ها در رنگ ها و طرح های متنوع و هماهنگ با دکوراسیون داخلی آسانسور با زیبایی هر چه بیشتر



402-DOOR-NT



402-DOOR-T-D



402-DOOR-M-N



402-DOOR-D-T



GSD-016



GSD-06



DOOR-A



DOOR-T



DOOR-M



DOOR-N



DOOR-D

# CAR OPERATING PANELS



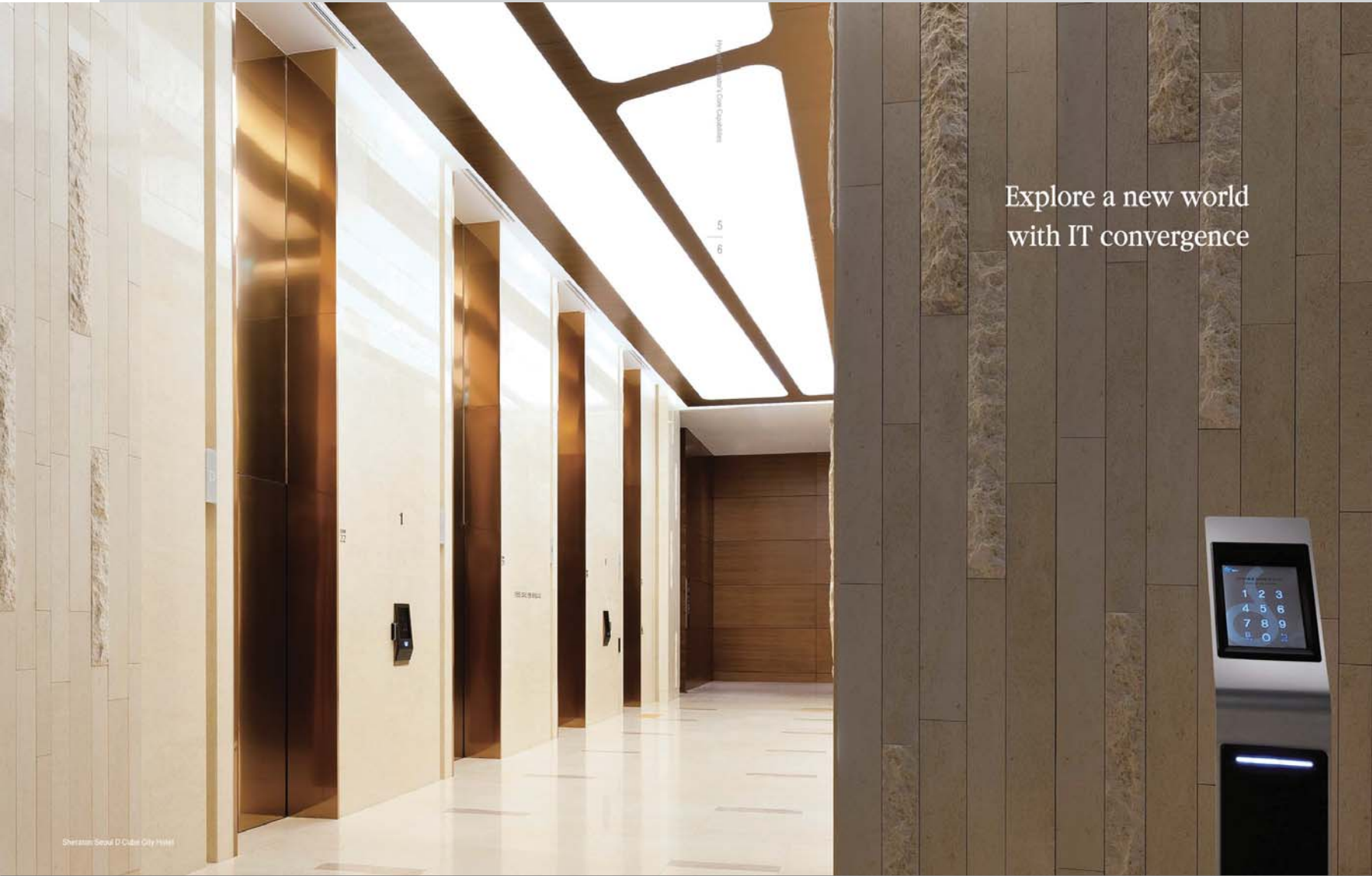
H-P-902-B

H-P-903-B

H-P-904-B



Explore a new world  
with IT convergence



H-P-905-B شستی طبقات



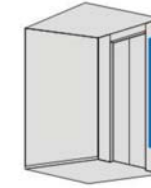
H-P-906-B شستی کابین



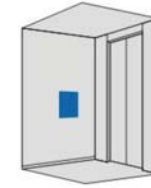
H-P-907-B شستی کابین



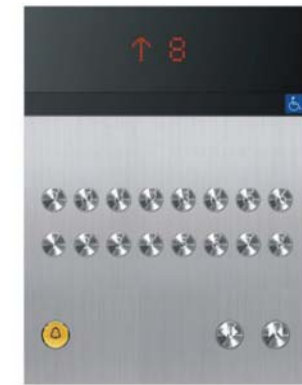
H-P-910-B  
شستی کابین



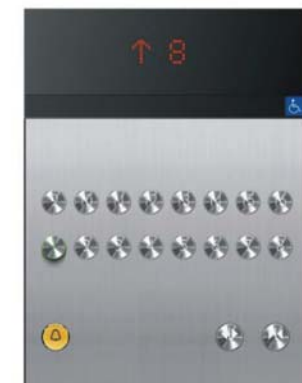
H-P-911-B  
شستی کابین



H-P-908-B  
شستی کابین

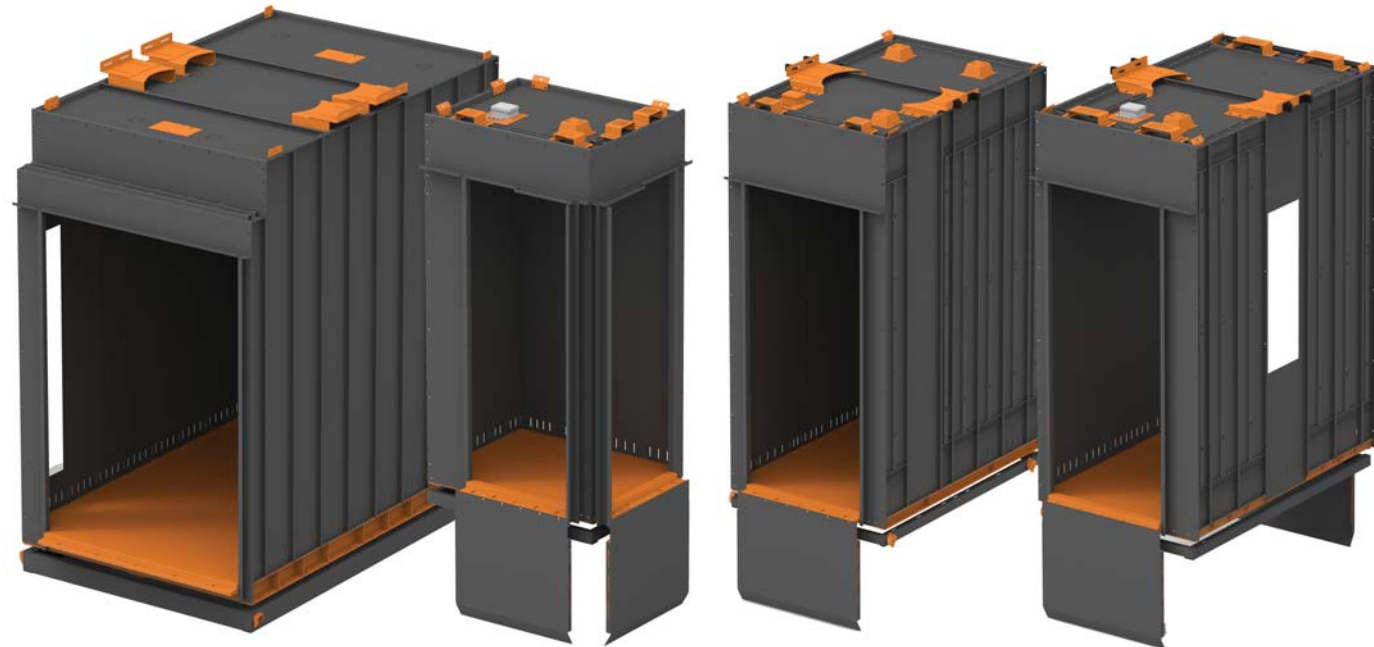


H-P-909-B  
شستی کابین



H-K-110





کابین آسانسور باری  
Cabin Special for  
Freight Lift

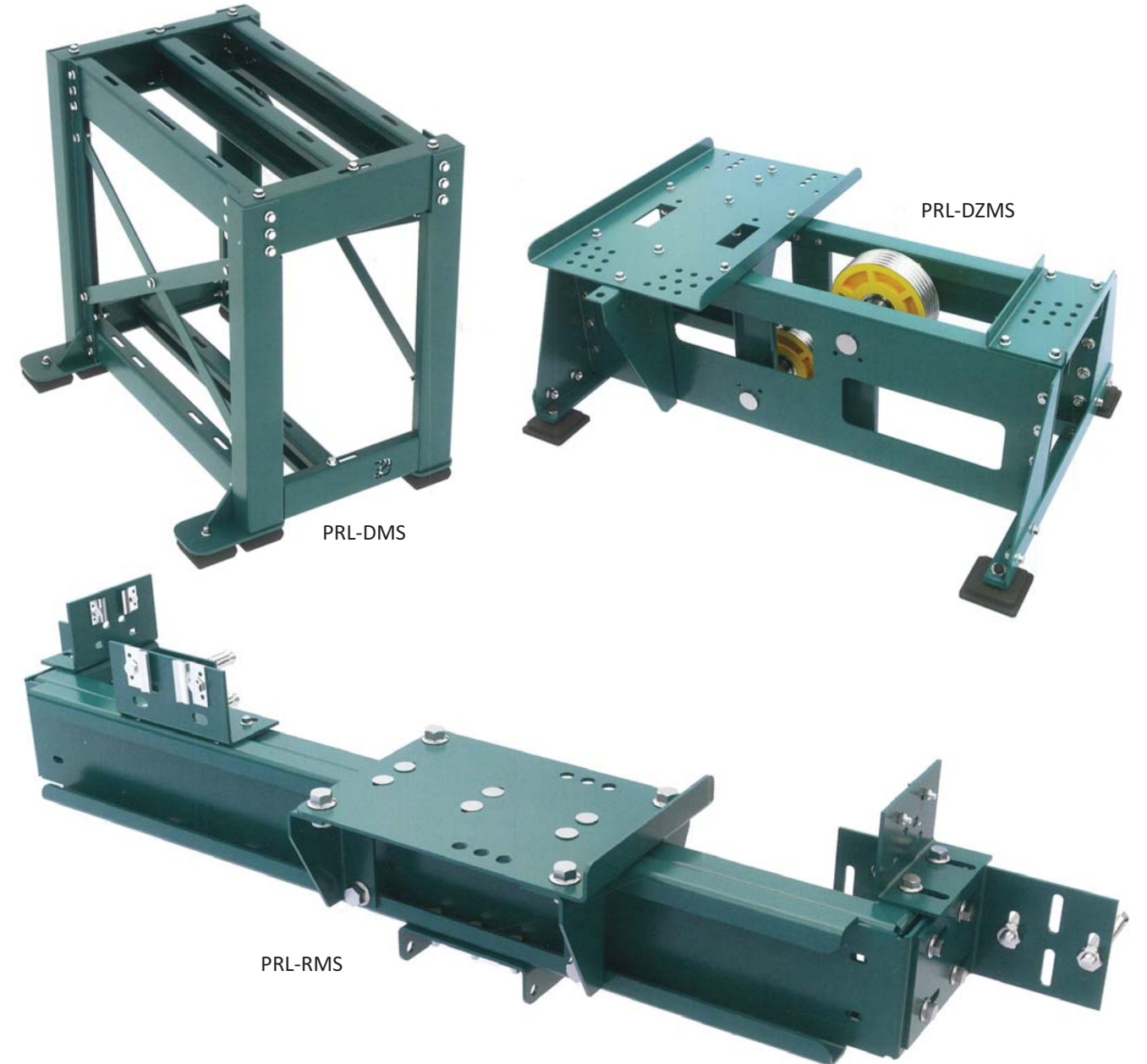
کابین با دو درب مجانب  
Cabin with Two  
Door in Asymptote

کابین تک درب  
Cabin with  
Single door

کابین با درب تونلی  
Cabin with  
tunnel door

## FINAL PRODUCT CABIN

## پکیج کامل کابین



PRL-DMS

PRL-DZMS

PRL-RMS



کادر وزنه ۴:۱-۶  
ستونه با پاراشوت  
Counterweight Frame 4:1-6  
Column With Safety Gear

کادر وزنه ۴:۱-۶ ستونه  
Counterweight Frame  
4:1-6 Column

یوک ۴:۱-۴  
ستونه باری  
Car Frame 4:1 Pulley On  
Top-4 Column-Freight

یوک ۱:۱  
Car Frame

یوک ۲:۱ بدون موتور  
خانه فلکه زیر  
Mrl Car Frame  
2:1 Bottom Pulley

## سرویس و نگهداری



  
**SERVICES**

## پکیج هیروتک

با در نظر گرفتن خواست و سلیقه‌ی مشتریان در پکیج هیرو تک، ایجاد ویژگی‌های کیفیتی جذاب و مدرن و افزایش ایمنی در ساختار این پکیج ارائه می‌گردد، طراحی و محاسبات در قالب نقشه‌های مهندسی مراحل اجرایی از پیش تعریف شده در پکیج HERO TECH، حرکتی امن و در سکوت را برای مسافران فراهم می‌کند. استفاده از کنترلرهای هوشمند مدرن و سیستم‌های هدایت پیشرفته در آسانسورها و پله‌برقی‌ها، تجربه‌ی حرکت نرم را که بخشی از تفکر هیرو است را میسر می‌سازد.

پکیج HERO TECH علاوه بر در نظر گرفتن بازار ایران، به امر صادرات نیز توجه داشته و به برخی از کشور های همسایه و خاورمیانه ارسال گردیده و اجرا شده است.



HERO Elevator Engineering  
SERVICE



## سرویس و نگهداری

همکاران و کارشناسان هیرو آسانسور، خصوصاً در بخش سرویس و نگهداری، برای فراگیری اطلاعات فنی و به روز شرکت به خارج از کشور فرستاده می شوند تا پاسخگوی نیازهای پروژه های مختلف و در ابعاد متفاوت باشند. فرم های اشتراک به همراه کلیه دستورالعمل های سرویس و نگهداری و همچنین نحوه ی ارائه ی خدمات، در اختیار کارفرما قرار می گیرد و انجام خدمات و پاسخگویی به درخواستها به آسانی قابل پیگیری است.

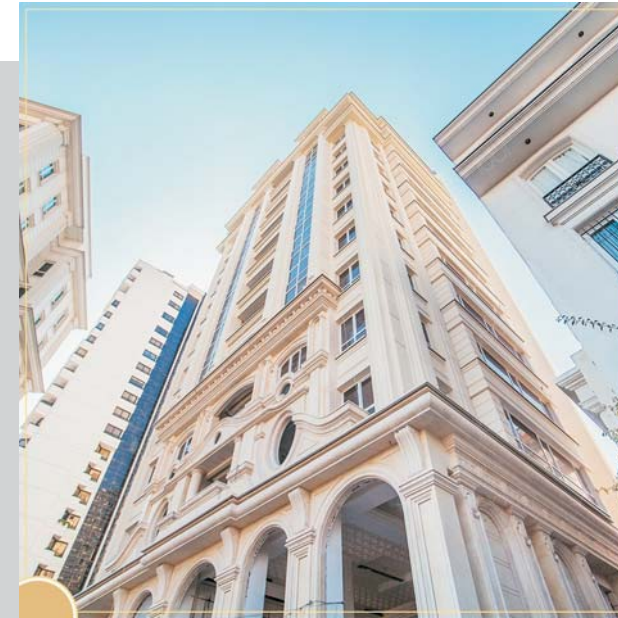
پس از عقد قرارداد، شماره اشتراکی برای پروژه در نظر گرفته می شود و خدمات خاص پروژه بر اساس طبقه بندیهای انجام شده در سیستم یکپارچه خدمات پس از فروش، ارائه می شود. هر آسانسور یا پله برقی متولی خدمات نگهداری و تعمیرات خود را دارد و کارفرما در هر زمان میتواند از طریق تماس با سامانه امور مشتریان خدمات مورد نیاز خود را به سرعت دریافت کند.



## برخی از پروژه‌های هیرو آسانسور...



گروه مهندسی ارشیا  
نمونه پروژه آسانسورهای مسافری  
۲ دستگاه آسانسور



گروه مهندسی ثروتی  
نمونه پروژه آسانسورهای مسافری  
۸ دستگاه آسانسور



گروه مهندسی مهرآراد  
نمونه پروژه آسانسورهای مسافری  
۴ دستگاه آسانسور



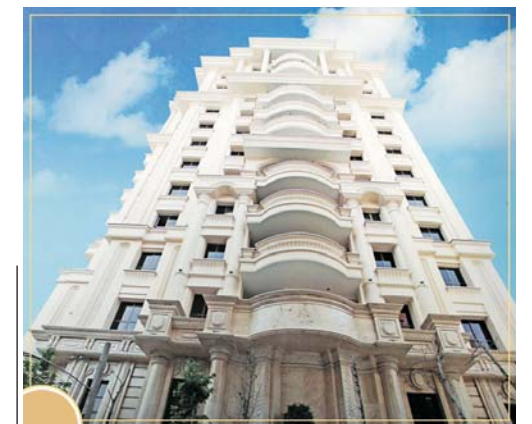
گروه مهندسی اطلس سازه  
نمونه پروژه آسانسورهای مسافری  
۲ دستگاه آسانسور



گروه مهندسی کارما سازه  
نمونه پروژه آسانسورهای مسافری  
۴ دستگاه آسانسور



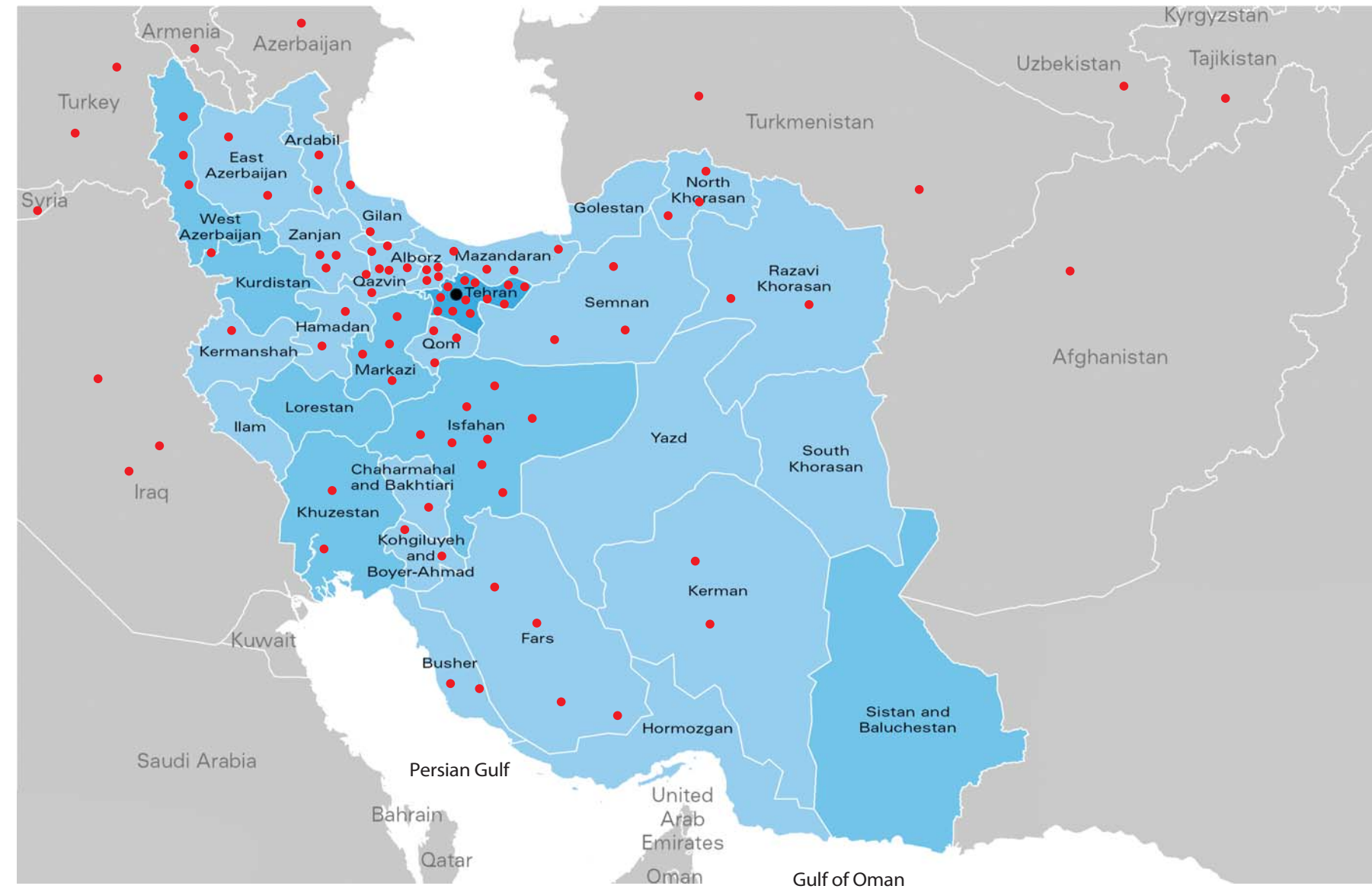
گروه ساختمانی محمدخانی  
نمونه پروژه آسانسورهای مسافری  
۸ دستگاه آسانسور

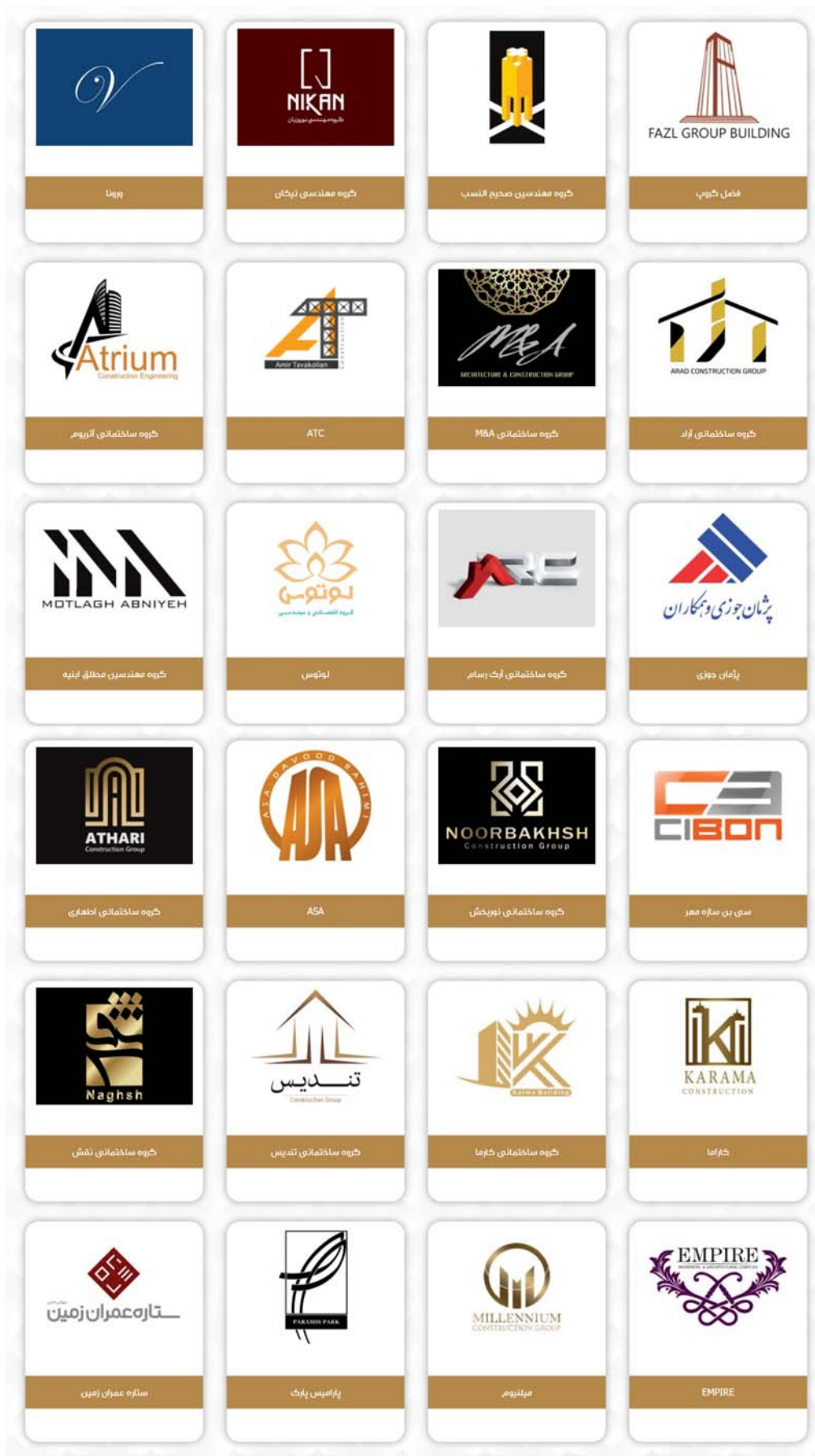


گروه ساختمانی لوتوس  
نمونه پروژه آسانسورهای مسافری  
۶ دستگاه آسانسور

**Projects Implemented in Iran...**

پروژه های اجرا شده در سطح کشور و منطقه...





بهترین‌ها را انتخاب کنید...  
Choose the Best...



هیرو آسانسور  
هسترو آسانسور مسئول

برخی از سازندگان  
بنام ساختمان و مشتریان هیرو