



جمهوری اسلامی ایران
Islamic Republic of Iran

سازمان ملی استاندارد ایران

Iranian National Standardization Organization



استاندارد ملی ایران

۶۳۰۳-۱

تجدید نظر اول

۱۳۹۳

INSO

6303-1

1st. Revision

2014

مقررات ایمنی ساختار و نصب آسانسور
- قسمت ۱:
آسانسورهای برقی

**Safety rules for the construction and
installation of lifts-
Part 1:
Electric lifts**

ICS 91.140.90

به نام خدا

آشنایی با سازمان ملی استاندارد ایران

مؤسسه استاندارد و تحقیقات صنعتی ایران به موجب بند یک ماده ۳ قانون اصلاح قوانین و مقررات مؤسسه استاندارد و تحقیقات صنعتی ایران، مصوب بهمن ماه ۱۳۷۱ تنها مرجع رسمی کشور است که وظیفه تعیین، تدوین و نشر استانداردهای ملی (رسمی) ایران را به عهده دارد.

نام موسسه استاندارد و تحقیقات صنعتی ایران به موجب یکصد و پنجاه و دومین جلسه شورای عالی اداری مورخ ۹۰/۶/۲۹ به سازمان ملی استاندارد ایران تغییر و طی نامه شماره ۲۰۶/۳۵۸۳۸ مورخ ۹۰/۷/۲۴ جهت اجرا ابلاغ شده است.

تدوین استاندارد در حوزه‌های مختلف در کمیسیون‌های فنی مرکب از کارشناسان سازمان، صاحب‌نظران مراکز و مؤسسات علمی، پژوهشی، تولیدی و اقتصادی آگاه و مرتبط انجام می‌شود و کوششی همگام با مصالح ملی و با توجه به شرایط تولیدی، فناوری و تجاری است که از مشارکت آگاهانه و منصفانه صاحبان حق و نفع، شامل تولیدکنندگان، مصرف‌کنندگان، صادرکنندگان و واردکنندگان، مراکز علمی و تخصصی، نهادها، سازمان‌های دولتی و غیردولتی حاصل می‌شود. پیش‌نویس استانداردهای ملی ایران برای نظرخواهی به مراجع ذی‌نفع و اعضای گروه‌های فنی مربوط ارسال می‌شود و پس از دریافت نظرها و پیشنهادهای در کمیته ملی مرتبط با آن رشته طرح و در صورت تصویب به‌عنوان استاندارد ملی (رسمی) ایران چاپ و منتشر می‌شود.

پیش‌نویس استانداردهایی که مؤسسات و سازمان‌های علاقه‌مند و ذی‌صلاح نیز با رعایت ضوابط تعیین‌شده تهیه می‌کنند در کمیته ملی طرح و بررسی و در صورت تصویب، به‌عنوان استاندارد ملی ایران چاپ و منتشر می‌شود. بدین ترتیب، استانداردهایی ملی تلقی می‌شوند که بر اساس مفاد نوشته‌شده در استاندارد ملی ایران شماره ۵ تدوین و در کمیته ملی استاندارد مربوط که سازمان ملی استاندارد ایران تشکیل می‌دهد، به تصویب رسیده باشد.

سازمان ملی استاندارد ایران از اعضای اصلی سازمان بین‌المللی استاندارد (ISO)^۱، کمیسیون بین‌المللی الکتروتکنیک (IEC)^۲ و سازمان بین‌المللی اندازه‌شناسی قانونی (OIML)^۳ است و به‌عنوان تنها رابط^۴ کمیسیون کدکس غذایی (CAC)^۵ در کشور فعالیت می‌کند. در تدوین استانداردهای ملی ایران ضمن توجه به شرایط کلی و نیازمندی‌های خاص کشور، از آخرین پیشرفت‌های علمی، فنی و صنعتی جهان و استانداردهای بین‌المللی بهره‌گیری می‌شود.

سازمان ملی استاندارد ایران می‌تواند با رعایت موازین پیش‌بینی‌شده در قانون، برای حمایت از مصرف‌کنندگان، حفظ سلامت و ایمنی فردی و عمومی، حصول اطمینان از کیفیت محصولات و ملاحظات زیست‌محیطی و اقتصادی، اجرای بعضی از استانداردهای ملی ایران را برای محصولات تولیدی داخل کشور و/یا اقلام وارداتی، با تصویب شورای عالی استاندارد، اجباری نماید. سازمان می‌تواند به‌منظور حفظ بازارهای بین‌المللی برای محصولات کشور، اجرای استاندارد کالاهای صادراتی و درجه‌بندی آن را اجباری نماید. همچنین برای اطمینان بخشیدن به استفاده‌کنندگان از خدمات سازمان‌ها و مؤسسات فعال در زمینه مشاوره، آموزش، بازرسی، ممیزی و صدور گواهی سیستم‌های مدیریت کیفیت و مدیریت زیست‌محیطی، آزمایشگاه‌ها و مراکز کالیبراسیون (واسنجی) وسایل سنجش، سازمان ملی استاندارد ایران این‌گونه سازمان‌ها و مؤسسات را بر اساس ضوابط نظام تأیید صلاحیت ایران ارزیابی می‌کند و در صورت احراز شرایط لازم، گواهینامه تأیید صلاحیت به آن‌ها اعطا و بر عملکرد آن‌ها نظارت می‌کند. ترویج دستگاه بین‌المللی یکاها، کالیبراسیون (واسنجی) وسایل سنجش، تعیین عیار فلزات گران‌بها و انجام تحقیقات کاربردی برای ارتقای سطح استانداردهای ملی ایران از دیگر وظایف این سازمان است.

1- International Organization for Standardization

2- International Electrotechnical Commission

3- International Organization of Legal Metrology (Organisation Internationale de Metrologie Legale)

4- Contact point

5- Codex Alimentarius Commission

کمیسیون فنی تدوین استاندارد
«مقررات ایمنی ساختار و نصب آسانسور – قسمت ۱: آسانسورهای برقی»
(تجدیدنظر اول)

رئیس

بهروز، شهرام
(کارشناسی مهندسی برق)

سمت یا نمایندگی

شرکت مهندسی سبا آسانبر

دبیر

عطاریان، شهریار
(کارشناسی مهندسی مکانیک)

شرکت بازرسی فنی و مهندسی نوآوران کیفیت پارس

اعضاء (اسامی به ترتیب حروف الفبا)

اسلامی، محمد سعید
(کارشناسی مهندسی مکانیک)

شرکت تکنوترم

جارچی، سیامک
(کارشناسی مهندسی مکانیک)

سندیکای آسانسور و پله‌برقی ایران

حریری، فرید
(کارشناسی ارشد مهندسی شناسایی و انتخاب مواد)

شرکت سیما تکسان

ذوالفقاری، مجتبی
(کارشناسی ارشد مهندسی مکانیک)

سازمان ملی استاندارد ایران

زارع پور، حیدر
(کارشناسی مهندسی مکانیک)

شرکت بازرسی کیفیت و استاندارد ایران

منصور، داریوش
(کارشناسی مهندسی مکانیک)

شرکت بازرسی مهندسی ایران

نظر بیگی، موسی
(کارشناسی مهندسی مکانیک)

شرکت مهندسی سبا آسانبر

فهرست مندرجات

صفحه	عنوان
ب	آشنایی با سازمان ملی استاندارد
ج	کمیسیون فنی تدوین استاندارد
ی	پیش‌گفتار
ک	مقدمه
ک	۱-۰ کلیات
ل	۲-۰ اصول
ل	۳-۰ فرضیات
۱	۱ هدف و دامنه‌ی کاربرد
۲	۲ مراجع الزامی
۵	۳ اصطلاحات و تعاریف
۱۰	۴ یکاها و نمادها
۱۰	۱-۴ یکاها
۱۰	۲-۴ نمادها
۱۰	۵ چاه آسانسور
۱۰	۱-۵ شرایط عمومی
۱۰	۲-۵ محدوده‌ی چاه
۱۴	۳-۵ دیواره‌ها، کف و سقف چاه
۱۶	۴-۵ ساختار دیواره‌های چاه آسانسور و سطوح درهای طبقات در سمت ورودی کابین
۱۶	۵-۵ حفاظت از فضای خالی واقع در زیر کابین و وزنه تعادل
۱۷	۶-۵ حفاظت در چاه
۱۷	۷-۵ فضای بالاسری و چاهک
۲۰	۸-۵ کاربرد انحصاری چاه آسانسور
۲۱	۹-۵ روشنایی چاه
۲۱	۱۰-۵ نجات اضطراری
۲۱	۶ فضاهای ماشین‌آلات و فلکه‌ها
۲۱	۱-۶ کلیات
۲۲	۲-۶ دسترسی
۲۲	۳-۶ ماشین‌آلات داخل موتورخانه

۲۵	ماشین آلات درون چاه آسانسور	۴-۶
۳۱	ماشین آلات خارج از چاه	۵-۶
۳۲	وسایل عملکردهای اضطراری و آزمون	۶-۶
۳۳	تجهیزات و ساختار فضاهای فلکه	۷-۶
۳۵	درهای طبقه	۷
۳۵	کلیات	۱-۷
۳۶	مقاومت مکانیکی درها و چهارچوب آن‌ها	۲-۷
۳۷	ارتفاع و عرض ورودی‌ها	۳-۷
۳۷	آستانه‌ها، هدایت‌کننده‌ها، سیستم آویز درها	۴-۷
۳۸	حفاظت مربوط به عملکرد درها	۵-۷
۴۰	روشنایی موضعی و نشانگر حضور کابین	۶-۷
۴۱	بررسی بسته و قفل بودن در طبقه	۷-۷
۴۵	بستن درهایی که به‌طور خودکار عمل می‌کنند	۸-۷
۴۵	کابین؛ وزنه‌ی تعادل و وزنه‌ی تعادلی-کششی	۸
۴۵	ارتفاع کابین	۱-۸
۴۵	مساحت مفید کابین، بار نامی، تعداد مسافران	۲-۸
۴۷	دیواره‌ها (بدنه)، کف و سقف کابین	۳-۸
۴۸	سینی زیر در	۴-۸
۴۸	ورودی کابین	۵-۸
۴۹	درهای کابین	۶-۸
۵۰	حفاظت در حین عملکرد درها	۷-۸
۵۲	معکوس‌کننده‌ی حرکت بسته شدن	۸-۸
۵۲	وسیله برقی برای اثبات بسته بودن درهای کابین	۹-۸
۵۳	درهای کشویی دارای چند لته که به‌طور مکانیکی به یکدیگر متصل می‌شوند.	۱۰-۸
۵۳	باز کردن در کابین	۱۱-۸
۵۴	دریچه‌های سقفی اضطراری و درهای اضطراری	۱۲-۸
۵۵	سقف کابین	۱۳-۸
۵۶	فضای خالی بالای کابین	۱۴-۸
۵۶	تجهیزات روی سقف کابین	۱۵-۸
۵۶	تهویه	۱۶-۸
۵۶	روشنایی	۱۷-۸
۵۷	وزنه تعادل و وزنه‌ی تعادلی - کششی	۱۸-۸

۵۷	سیستم آویز، جبران کننده، حفاظت در مقابل اضافه سرعت	۹
۵۷	سیستم آویز	۱-۹
۵۸	نسبت قطر فلکه‌ها (استوانه وینچ) به قطر طناب‌های فولادی، قلاب‌های اتصال طناب‌ها و زنجیرها	۲-۹
۵۹	کشش طناب در آسانسورهای با سیستم محرکه‌ی کششی، فشار ویژه	۳-۹
۶۰	پیچیدن طناب‌ها در آسانسورهای با رانش مثبت (وینچی)	۴-۹
۶۰	توزیع بار بین طناب‌های فولادی یا زنجیرها	۵-۹
۶۱	جبران سازی با طناب	۶-۹
۶۱	حفاظت برای فلکه کششی، فلکه‌های هرزگرد و چرخ زنجیرها	۷-۹
۶۲	ترمز ایمنی (پاراشوت)	۸-۹
۶۴	کنترل کننده‌ی اضافه سرعت (گاورنر)	۹-۹
۶۷	وسایل حفاظتی برای جلوگیری از اضافه سرعت کابین به سمت بالا	۱۰-۹
۶۸	محافظت در برابر حرکت ناخواسته کابین با در باز از سر طبقه	۱۱-۹
۶۹	ریل‌های راهنما، ضربه‌گیرها و کلیدهای حد نهایی	۱۰
۶۹	شرایط کلی مربوط به ریل‌های راهنما	۱-۱۰
۷۰	هدایت کابین و وزنه‌ی تعادلی - کششی	۲-۱۰
۷۱	ضربه‌گیرهای کابین و وزنه تعادلی - کششی	۳-۱۰
۷۱	میزان فشردگی ضربه‌گیرهای کابین و وزنه تعادلی - کششی	۴-۱۰
۷۴	کلیدهای حد نهایی	۵-۱۰
۷۵	فواصل بین کابین و دیوار سمت ورودی کابین و بین کابین و وزنه	۱۱
۷۵	شرایط عمومی	۱-۱۱
۷۵	فواصل آزاد بین کابین و دیوار روبرو به ورودی کابین	۲-۱۱
۷۷	فواصل آزاد بین کابین و وزنه تعادل یا وزنه تعادلی - کششی:	۳-۱۱
۷۷	سیستم محرکه‌ی آسانسور	۱۲
۷۷	کلیات:	۱-۱۲
۷۷	سیستم رانش کابین و وزنه تعادلی - کششی و یا وزنه تعادل	۲-۱۲
۷۸	استفاده از فلکه‌های کششی یا چرخ زنجیرهای آویخته	۳-۱۲
۷۸	سیستم ترمز	۴-۱۲
۷۹	عملکرد اضطراری	۵-۱۲
۸۰	سرعت	۶-۱۲
۸۱	توقف سیستم محرکه و بررسی شرایط توقف آن	۷-۱۲
۸۲	پایش کاهش عادی سرعت سیستم محرکه، با ضربه‌گیرهای با میزان فشردگی کمتر	۸-۱۲
۸۲	وسایل ایمنی برای جلوگیری از شل شدن طناب یا زنجیر	۹-۱۲

۸۲	۱۰-۱۲ محدودکننده‌ی زمان کارکرد موتور
۸۳	۱۱-۱۲ حفاظت سیستم محرکه
۸۳	۱۲-۱۲ توقف عادی کابین در طبقه و دقت هم‌ترازی
۸۴	۱۳ لوازم و تأسیسات برقی
۸۴	۱-۱۳ شرایط عمومی
۸۵	۲-۱۳ کنتاکتورها، رله کنتاکتورها و قطعات مدارهای ایمنی
۸۷	۳-۱۳ حفاظت موتورها و سایر تجهیزات برقی
۸۷	۴-۱۳ کلیدهای اصلی
۸۸	۵-۱۳ سیم‌کشی برقی
۹۰	۶-۱۳ روشنایی و پریزها
۹۲	۱۴ حفاظت در مقابل عیب‌های برقی؛ کنترل‌ها؛ اولویت‌ها
۹۲	۱-۱۴ تحلیل خرابی و وسایل ایمنی برقی
۹۷	۲-۱۴ کنترل‌ها
۱۰۳	۱۵ هشدارها، نشانه‌گذاری‌ها و دستورالعمل‌ها
۱۰۳	۱-۱۵ شرایط عمومی
۱۰۳	۲-۱۵ کابین
۱۰۴	۳-۱۵ سقف کابین
۱۰۴	۴-۱۵ فضاهای ماشین‌آلات و فلکه‌ها
۱۰۵	۵-۱۵ چاه
۱۰۶	۶-۱۵ کنترل‌کننده‌ی اضافه سرعت (گاورنر)
۱۰۶	۷-۱۵ چاهک
۱۰۶	۸-۱۵ ضربه‌گیرها
۱۰۶	۹-۱۵ نشانگر طبقه
۱۰۶	۱۰-۱۵ شناسه‌های برقی
۱۰۷	۱۱-۱۵ کلید بازکننده درهای طبقه (کلید سه گوش)
۱۰۷	۱۲-۱۵ وسیله اعلام خطر
۱۰۷	۱۳-۱۵ قفل درها
۱۰۷	۱۴-۱۵ ترمز ایمنی
۱۰۷	۱۵-۱۵ آسانسورهای گروهی
۱۰۸	۱۶-۱۵ وسایل حفاظت از اضافه سرعت کابین به سمت بالا
۱۰۸	۱۶ بررسی‌ها و آزمون‌ها، دفتر ثبت نتایج و سرویس و نگهداری

۱۰۸	۱-۱۶	بررسی‌ها و آزمون‌ها
۱۰۹	۲-۱۶	شناسنامه
۱۰۹	۳-۱۶	اطلاعات نصب‌کننده
۱۱۱		پیوست الف (الزامی) فهرست وسایل ایمنی برقی
۱۱۳		پیوست ب (الزامی) کلید سه‌گوش (بازکننده قفل در)
۱۱۴		پیوست پ (اطلاعاتی) پرونده‌ی فنی
۱۱۴	۱-پ	مقدمه
۱۱۴	۲-پ	کلیات
۱۱۴	۳-پ	نقشه‌ها و جزئیات فنی
۱۱۵	۴-پ	نقشه‌های شماتیک برقی
۱۱۵	۵-پ	تأییدیه انطباق
۱۱۶		پیوست ت (الزامی) بررسی‌ها و آزمون‌های قبل از بهره‌برداری
۱۱۶	۱-ت	بررسی‌ها
۱۱۶	۲-ت	آزمون‌ها و تأییدها
		پیوست ث (الزامی) آزمون‌ها و بررسی‌های ادواری، آزمون‌ها و بررسی‌های پس از هر تغییر عمده و یا بعد از
۱۲۱		هر حادثه
۱۲۱	۱-ث	آزمون‌ها و بررسی‌های ادواری
۱۲۱	۲-ث	آزمون‌ها و بررسی‌ها پس از یک تغییر مهم یا بروز یک حادثه
۱۲۳		پیوست ج (الزامی) اجزای ایمنی - روش‌های آزمون برای گواهی انطباق
۱۲۳	۰-ج	کلیات
۱۲۴	۱-ج	مجموعه قفل در طبقه
۱۲۹	۲-ج	بازنگه داشته شده است.
۱۲۹	۳-ج	ترمز ایمنی (پاراشوت)
۱۳۸	۴-ج	گاورنر
۱۴۰	۵-ج	ضربه‌گیرها
۱۴۶	۶-ج	مدارهای ایمنی شامل قطعات الکترونیکی
۱۴۹	۷-ج	وسایل حفاظت از اضافه سرعت کابین به سمت بالا
۱۵۳		پیوست چ (اطلاعاتی) محاسبه و اثبات ریل‌های راهنما
۱۵۳	۱-چ	کلیات
۱۵۳	۲-چ	بارها و نیروها
۱۵۵	۳-چ	حالت‌های باری

۱۵۵	چ-۴	ضرایب ضربه
۱۵۷	چ-۵	محاسبات
۱۶۴	چ-۶	خیزهای مجاز
۱۶۴	چ-۷	مثال‌هایی از روش محاسبه
۱۸۸	پیوست ح (الزامی) اجزاء الکترونیکی - عیب‌های قابل چشم‌پوشی	
۱۹۶	پیوست خ (الزامی) آزمون‌های ضربه‌ی آونگی	
۱۹۶	خ-۱	کلیات
۱۹۶	خ-۲	تجهیزات آزمون
۱۹۷	خ-۳	صفحات
۱۹۷	خ-۴	روش آزمون
۱۹۷	خ-۵	تفسیر نتایج
۱۹۸	خ-۶	گزارش آزمون
۱۹۸	خ-۷	استثناءهای انجام آزمون
۲۰۳	پیوست د (اطلاعاتی) محافظت در برابر حرکت ناخواسته کابین با در باز از سر طبقه	
۲۰۶	پیوست ذ (الزامی) فواصل آزاد بالا برای آسانسورهای کششی	
۲۰۷	پیوست ر (الزامی) مقدار جابجایی لازم برای ضربه‌گیرها	
۲۰۸	پیوست ز (اطلاعاتی) محاسبه نیروی کششی - اصطکاکی	
۲۰۸	ز-۱	معرفی
۲۰۸	ز-۲	محاسبه نیروی کششی - اصطکاکی
۲۱۳	ز-۳	نمونه عملی
۲۱۶	پیوست ژ (الزامی) برآورد ضریب اطمینان برای طناب‌های تعلیق	
۲۱۶	ژ-۱	کلیات
۲۱۶	ژ-۲	عدد معادل فلکه‌ها - N_{EQUIV}
۲۱۷	ژ-۳	ضریب اطمینان
۲۱۸	ژ-۴	مثال‌ها
۲۲۱	پیوست س (اطلاعاتی) فضای ماشین‌آلات - دسترسی (۱-۶)	

پیش‌گفتار

استاندارد "مقررات ایمنی ساختار و نصب آسانسور - قسمت ۱: آسانسورهای برقی" نخستین بار در سال ۱۳۸۱ تدوین شد این استاندارد بر اساس پیشنهادهای رسیده و بررسی توسط سازمان ملی استاندارد ایران برای اولین بار مورد تجدیدنظر قرار گرفت و توسط سازمان ملی استاندارد ایران در یک هزار و شصت و چهارمین اجلاس کمیته ملی استاندارد مورخ ۱۳۹۳/۹/۲۳ تصویب شد، اینک به استناد بند یک ماده ۳ قانون اصلاح قوانین و مقررات موسسه استاندارد و تحقیقات صنعتی ایران، مصوب بهمن‌ماه ۱۳۷۱، به‌عنوان استاندارد ملی ایران منتشر می‌شود.

برای حفظ همگامی و هماهنگی با تحولات و پیشرفت‌های ملی و جهانی در زمینه صنایع، علوم و خدمات، استانداردهای ملی ایران در مواقع لزوم تجدیدنظر خواهد شد و هر پیشنهادی که برای اصلاح و تکمیل این استانداردها ارائه شود، هنگام تجدیدنظر آتی در کمیسیون فنی مربوط مورد توجه قرار خواهد گرفت؛ بنابراین، باید همواره از آخرین تجدیدنظر استانداردهای ملی استفاده کرد.

این استاندارد جایگزین استاندارد ملی ایران شماره ۱-۶۳۰۳: سال ۱۳۸۱ می‌شود.

منبع و مأخذی که برای تدوین این استاندارد مورد استفاده قرار گرفته است به شرح زیر است:

EN 81-1: 1998 +A3: 2009, safety rules for the construction and installation of lifts
Part 1: Electric lifts

۱-۰ کلیات

۱-۱-۰ هدف از این استاندارد تعریف قواعد ایمنی مربوط به آسانسورهای مسافری و باری- مسافری با دیدگاه حفاظت از افراد و اجسام در برابر خطراتی است که ممکن است هنگام کار عادی آسانسور، عملیات سرویس و نگهداری و یا نجات اضطراری پیش بیاید.

۲-۱-۰ مطالعه‌ای درباره جنبه‌های متفاوت حوادث احتمالی آسانسور در زمینه‌های زیر انجام شده است:

۱-۲-۱-۰ خطرات احتمالی ناشی از:

الف- بریده شدن؛

ب- تصادم و له شدن^۱؛

پ- سقوط؛

ت- ضربه، برخورد؛

ث- گیر افتادن^۲؛

ج- آتش؛

چ- برق‌گرفتگی؛

ح- خرابی مواد به دلایل:

(۱) آسیب مکانیکی؛

(۲) فرسودگی؛

(۳) خوردگی.

۲-۲-۱-۰ اشخاصی که ایمنی آن‌ها باید تأمین شود عبارت‌اند از:

الف- استفاده‌کنندگان؛

ب- بازرسان و کارکنان تعمیر و نگهداری؛

پ- اشخاص خارج از چاه آسانسور، موتورخانه و اتاق فلکه (در صورت وجود).

۳-۲-۱-۰ اجزائی که ایمنی آن‌ها باید تأمین شود عبارت‌اند از:

الف- بارهای داخل کابین؛

ب- تجهیزات آسانسور؛

پ- ساختمان محل نصب آسانسور.

۲-۰ اصول

در تدوین این استاندارد اصول زیر بکار گرفته شده است:

۱-۲-۰ این استاندارد به تکرار همه‌ی قوانین فنی عمومی در موارد برقی، مکانیکی و یا ساختمانی و همچنین محافظت در برابر آتش نمی‌پردازد؛ اما به دلیل ویژگی‌ها و نوع بهره‌برداری خاص از آسانسور ضروری به نظر می‌رسد ساختمان در قسمتی که دارای آسانسور است دارای شرایط دقیق‌تر و سخت‌گیرانه‌تری باشد.

۲-۲-۰ این استاندارد تنها به بیان الزامات ایمنی ضروری برای آسانسور نمی‌پردازد، بلکه علاوه بر آن حداقل قواعد نصب آسانسور در سازه و یا ساختمان‌ها را نیز مطرح می‌نماید. البته ممکن است الزامات دیگری در مورد ساخت ساختمان‌ها وجود داشته باشد که نباید نادیده گرفته شود.

۳-۲-۰ در صورتی که وزن، اندازه و یا شکل قطعات به‌گونه‌ای باشد که جابجایی آن‌ها با دست مشکل باشد، باید:

الف- مجهز به اتصالاتی برای وسایل بالابرنده باشند، یا

ب- طوری طراحی شوند که قابلیت وصل به این اتصالات را داشته باشند، (مثلاً توسط سوراخ‌های رزوه شده)، یا

پ- به‌گونه‌ای شکل داده شده باشند که یک وسیله‌ی بالابر استاندارد را بتوان به‌سادگی به آن متصل نمود.

۴-۲-۰ این استاندارد تا حد امکان فقط به بیان الزامات مواد و تجهیزاتی که برای تأمین کارکرد ایمن آسانسور لازم است، می‌پردازد.

۵-۲-۰ مذاکرات بین فروشنده و خریدار برای توافق در موارد زیر باید انجام شده باشد:

الف- نوع کاربری آسانسور؛

ب- شرایط محیطی؛

پ- مسائل مهندسی ساختمان؛

ت- جنبه‌های دیگر مربوط به محل نصب.

۳-۰ فرضیات

در این استاندارد قوانینی تدوین شده‌اند که در آن‌ها خطرهای احتمالی ناشی از هر قطعه‌ای که ممکن است در یک آسانسور کامل بکار رود، در نظر گرفته شده است.

۱-۳-۰ اجزاء:

الف- مطابق با ضوابط و قواعد مهندسی و کدهای محاسباتی طراحی شده و همچنین همه‌ی حالات خرابی در نظر گرفته شده‌اند؛

ب- ساختار مکانیکی و برقی بدون نقص دارند؛

پ- از مواد با مقاومت کافی و کیفیت مناسب ساخته شده‌اند؛

ت- بدون عیب می‌باشند.

از مواد مضرى مانند آزبست استفاده نشده است.

۲-۳-۰ قطعات در شرایط کارکرد و تعمیرات خوبی نگهداری شده، به طوری که علیرغم فرسودگی ابعاد موردنیاز را برآورده می‌نمایند.

۳-۳-۰ قطعات به گونه‌ای انتخاب و نصب خواهند شد که اثرات محیطی قابل پیش‌بینی و شرایط کاری خاص در عملکرد ایمن آسانسور خللی وارد نکند.

۴-۳-۰ طراحی قطعات تحت بار به گونه‌ای است که کارکرد ایمن آسانسور برای بارهای از ۰٪ تا ۱۰۰٪ ظرفیت نامی، تضمین شده است.

۵-۳-۰ الزامات این استاندارد درباره وسیله ایمنی برقی به گونه ایست که نیازی نیست احتمال خرابی در یک وسیله ایمنی برقی^۱ که با تمامی شرایط استاندارد مطابقت دارد، در نظر گرفته شود.

۶-۳-۰ استفاده‌کنندگان باید در برابر خطراتی که در هنگام استفاده از آسانسور به دلیل بی‌دقتی‌های غیرعمدی و اشتباه خودشان پیش می‌آید، حفاظت شوند.

۷-۳-۰ در موارد خاصی استفاده‌کننده ممکن است بی‌احتیاطی کند. احتمال انجام دو بی‌احتیاطی و یا استفاده نادرست از دستورالعمل‌ها به‌طور همزمان، در نظر گرفته نمی‌شود.

۸-۳-۰ اگر در حین نگهداری و تعمیرات، یک وسیله‌ی ایمنی که معمولاً در دسترس استفاده‌کنندگان نیست عمداً غیرفعال شود، دیگر تضمینی برای کارکرد ایمن آسانسور وجود نخواهد داشت و باید تمهیدات دیگری برای اطمینان از ایمنی استفاده‌کننده مطابق دستورالعمل‌های تعمیر و نگهداری، در نظر گرفته شود.

فرض می‌شود که کارکنان نگهداری و تعمیرات آموزش‌دیده هستند و بر طبق دستورالعمل‌ها کار می‌کنند.

۹-۳-۰ برای نیروهای افقی، مقادیر زیر بکار برده می‌شوند:

الف- نیروی استاتیک: 300 N ؛

ب- نیروی حاصل از ضربه: 1000 N ؛

این مقادیر در واقع معادل نیروهایی می‌باشند که یک شخص می‌تواند اعمال کند.

۱۰-۳-۰ به‌جز مواردی که در فهرست زیر آمده است، یک وسیله مکانیکی که منطبق با استاندارد بوده و بر مبنای عملکرد صحیح ساخته‌شده باشد، بدون امکان تشخیص به حدی خراب نخواهد شد که خطرآفرین باشد.

عیب‌های مکانیکی زیر در نظر گرفته می‌شود:

الف- پارگی و قطع شدن سیستم آویز؛

ب- سرخوردگی کنترل نشده طناب‌ها بر روی شیارهای فلکه کشش؛

پ- قطع و یا شل شدن تمامی اتصالات طناب‌های فولادی زنجیرها و تسمه‌های کمکی؛

ت- خرابی یکی از اجزای مکانیکی ترمز الکترومکانیکی که در عملکرد ترمز روی استوانه یا دیسک نقش دارد؛

ث- خرابی یکی از اجزای مرتبط با فلکه کششی و اجزای سیستم محرکه اصلی.

۱۱-۳-۰ در صورتی که ترمز ایمنی طوری تنظیم‌شده باشد که هنگام سقوط آزاد کابین از پایین‌ترین توقف تا قبل از برخورد به ضربه‌گیر عمل ننماید، قابل قبول هست.

۱۲-۳-۰ وقتی سرعت کابین مرتبط با فرکانس برق اصلی است تا لحظه عملکرد ترمز مکانیکی، فرض می‌شود که سرعت از ۱۱۵٪ سرعت نامی یا سرعت کاهش‌یافته متناظر، بالاتر نمی‌رود.

۱۳-۳-۰ سازمان‌دهی ساختمانی که در آن آسانسور نصب‌شده است به‌گونه‌ای فرض می‌شود که به تماس‌های اضطراری، بدون تأخیر زیاد، پاسخ مؤثری داده می‌شود (۵-۲-۰).

۱۴-۳-۰ تمهیداتی برای بالا کشیدن تجهیزات سنگین پیش‌بینی‌شده است (۵-۲-۰).

۱۵-۳-۰ برای اطمینان از درست کار کردن تجهیزات مستقر در فضا(های) ماشین‌آلات، فرض می‌شود که دمای فضا(های) ماشین‌آلات با در نظر گرفتن حرارت تولیدشده توسط تجهیزات، بین 5°C تا 40°C حفظ می‌شود.

۱۶-۳-۰ راه‌های دسترسی به فضاهای کاری دارای روشنایی مناسب می‌باشند.

۱۷-۳-۰ حداقل راه‌های عبوری که طبق مقررات ساختمان ضروری است، با باز شدن در یا دریچه آسانسور و/یا هر وسیله حفاظتی که بر اساس دستورالعمل‌های نگهداری در فضای کاری خارج از چاه آسانسور به کار می‌رود، مسدود نمی‌گردد (به بند ۵-۲-۰ مراجعه شود).

۱۸-۳-۰ در حالتی که به‌صورت هم‌زمان بیش از یک نفر روی تعمیرات یک آسانسور کار می‌کنند، یک وسیله ارتباطی مناسب، تماس بین آنان را برقرار می‌نماید.

۱۹-۳-۰ اتصالات حفاظها که ویژه محافظت در برابر صدمه‌های مکانیکی و برقی یا هر نوع صدمه دیگر بوده و یک مانع فیزیکی می‌باشند (که هنگام عملیات معمول برای تعمیرات و بازرسی این حفاظها برداشته می‌شوند) در هنگام برداشته شدن حفاظها به آنها متصل باقی می‌مانند.

مقررات ایمنی ساختار و نصب آسانسور - قسمت ۱: آسانسورهای برقی

۱ هدف و دامنه‌ی کاربرد

۱-۱ این استاندارد تبیین‌کننده قوانین ایمنی برای ساخت و نصب آسانسورهای برقی جدید و دائمی با رانش کششی - اصطکاکی و یا رانش مثبت است که به ترازهای توقف (طبقات) معینی خدمات‌رسانی نموده و دارای کابینی است که برای جابجایی مسافر و یا بار و مسافر طراحی شده و توسط طناب‌های فولادی و یا زنجیرهایی آویزان بوده و بین ریل‌های هادی صلب با حداکثر انحراف 15° از راستای قائم حرکت کند.

۲-۱ علاوه بر الزامات این استاندارد باید الزامات تکمیلی دیگر برای موارد خاص (از قبیل محیط‌هایی با خطر انفجار، شرایط اقلیمی ویژه، مناطق زلزله‌خیز، حمل کالاهای خطرناک و غیره) در نظر گرفته شود.

۳-۱ این استاندارد، آسانسورهای زیر را پوشش نمی‌دهد:

الف - آسانسورهای با رانشی غیر از موارد ذکر شده در بند ۱-۱ (همچون آسانسورهای هیدرولیک)؛
ب - آسانسورهای برقی که در ساختمان‌های قدیمی^۱ نصب می‌شوند به طوری که فضای موجود در آنها ناکافی باشد؛

پ - انجام تغییرات مهم (پیوست ث) در آسانسورهایی که قبل از اجرایی شدن این استاندارد نصب شده‌اند.
ت - وسایل بالابرنده خاص از قبیل آسانسورهای معدن، آسانسورهای تئاتری، آسانسورهای زنجیره‌ای با حرکت دائم^۲، قفسه‌های خودکار^۳ حمل وسایل، بالابرهای کانتینری^۴، آسانسورها و بالابرهای کارگاهی مخصوص عملیات ساختمانی و مکان‌های کاری عمومی، بالابرهای کشتی، سکوهای اکتشاف و حفاری در دریا و بالابرهای مخصوص نگهداری و تعمیرات؛

ث - آسانسورهایی که ریل‌های راهنمایشان بیش از 15° از راستای قائم انحراف داشته باشند (آسانسورهای نصب‌شده روی سطوح شیب‌دار)؛

ج - ایمنی در هنگام نقل و انتقال، نصب، تعمیرات و برچیدن^۵ آسانسور؛

چ - آسانسورهایی با سرعت نامی حداکثر 0.15 m/s .

با این وجود از این استاندارد می‌توان به‌عنوان مبنای مفیدی برای موارد بالا استفاده نمود.

۱- منظور ساختمان‌هایی است که پیش از اقدام به نصب آسانسورها وجود داشته‌اند. ساختمانی که ساختار داخلی آن تجدید شده باشد یک ساختمان نو در نظر گرفته می‌شود.

2- Paternoster
3- Automatic caging
4- Skips
5- Dismantling

صدا و ارتعاشات به دلیل اینکه تأثیری در استفاده ایمن از آسانسور ندارند در این استاندارد در نظر گرفته نمی‌شوند.

۴-۱ این استاندارد دربرگیرنده شرایط اضافی موردنیاز برای استفاده از آسانسور در شرایط آتش‌سوزی نیست.

۲ مراجع الزامی

در متن این استاندارد به مقرراتی ارجاع داده شده که جزئی از این استاندارد محسوب می‌شوند. در مورد مراجع دارای تاریخ چاپ و یا تجدیدنظر، اصلاحیه‌ها و تجدیدنظرهای بعدی این مدارک موردنظر نیست. با این وجود بهتر است کاربران ذینفع این استاندارد، امکان کاربرد آخرین اصلاحیه‌ها و تجدیدنظرهای مدارک را مورد بررسی قرار دهند. در مورد مراجع بدون تاریخ چاپ و یا تجدیدنظر، آخرین چاپ و یا تجدیدنظر آن مدارک الزامی ارجاع داده شده موردنظر است.

منابع و مآخذی که برای تهیه این استاندارد مورد استفاده قرار گرفته به شرح زیر است:

۱-۲ استاندارد ملی ایران به شماره‌ی ۶-۱۳۰۷: آزمون‌های محیطی قسمت دوم: آزمون‌ها- آزمون: ارتعاش (سینوسی).

۲-۲ استاندارد ملی ایران به شماره‌ی ۱۴-۱۳۰۷ آزمون‌های محیطی قسمت دوم: آزمون‌ها- آزمون تغییرات دما

۳-۲ استاندارد ملی ایران به شماره‌ی ۱-۵-۴۸۳۵ (۱۳۸۱) مجموعه وسایل قطع و وصل و فرمان فشار ضعیف- قسمت ۵- وسایل مدار فرمان و اجزاء قطع و وصل- قسمت اول وسایل فرمان مدار الکترومکانیکی

۴-۲ استاندارد ملی ایران به شماره‌ی ۵۲۳۳ (۱۳۸۱) ایمنی تجهیزات رایانه‌ای

۵-۲ استاندارد ملی ایران به شماره‌ی ۱-۶۲۰۵: هماهنگی عایق‌بندی برای تجهیزات در سیستم‌های ولتاژ پایین- قسمت اول: اصول، آزمون‌ها و الزام‌ها.

2-6 EN 294-1992 - Safety of machinery- Safety distances to prevent danger zones being reached by the upper limbs

2-7 EN 1050 Safety of machinery- Principles for risk assessment

2-8 EN 10025 Hot rolled products of non alloy structural steels- Technical delivery conditions

2-9 EN 50214 Flexible cables for lifts

2-10 EN 60068-2-6 Environmental testing- part 2: Tests- Test Fc Vibration (sinusoidal)

2-11 EN 60068-2-27 Basic environmental testing procedures- part 2: Tests- Test Ea and guidance: Shock

2-12 EN 60068-2-29 Basic environmental testing procedures- Part 2: Tests- Test Eb and guidance: Bump

- 2-13** EN 60249-2-2 Base materials for printed circuits- Part 2: Specifications : Phenolic cellulose paper copper clad laminated sheet, economic quality
- 2-14** EN 60249-2-3 Base materials for printed circuits- Part 2: Specifications- Specification N° 3 :Epoxyde cellule paper copper-clad laminated sheet of defined flammability (vertical burning test)
- 2-15** EN 60742 Isolating transformers and safety isolating transformers- Requirements
- 2-16** EN 60947-4-1 Low- voltage switchgear and controlgear- Part 4:
- 2-17** Contactors and motor- starters- section 1:
- 2-18** Electromechanical contactors and motor- starters
- 2-19** EN 60947-5-1 Low- voltage switchgear and controlgear- Part 5:
- 2-20** Control circuit devices and switching elements- section 1: Electromechanical control circuit devices
- 2-21** EN 60950 Safety of information technology equipment, including electrical business equipment
- 2-22** EN 62326-1 Printed boards- Part 1: Generic specification
- 2-23** EN 1201-5 - 1998 Electromagnetic compatibility- Product family standard for lifts, escalators and passenger conveyors- Emission
- 2-24** EN 12016 1998 Electromagnetic compatibility- Product family standard for lifts, escalators and passenger conveyors- Immunity
- 2-25** pr-EN 81-8 1997 Fire resistance tests of lift landing doors- method of test and evaluation, IEC Standards
- 2-26** IEC 60664-1 Insulation co-ordination for equipment within low-voltage systems- Part 1: Principles, requirements and tests
- 2-27** IEC 60747-5 Semiconductor devices- Discrete devices and integrated circuits- Part 5: Optoelectronic devices CENELEC Harmonization Documents
- 2-28** HD 21.1 S3 Polyvinyl chloride insulated cables of rated voltages up to and including 450/750 V- Part 1: General requirements
- 2-29** HD 21.3 S3 Polyvinyl chloride insulated cables of rated voltages up to and including 450/750 V- Part 3: Non-sheathed cables for fixed wiring
- 2-30** HD 21.4 S2 Polyvinyl chloride insulated cables of rated voltages up to and including 450/750 V- Part 4: Sheathed cables for fixed wiring
- 2-31** HD 21.5 S3 Polyvinyl chloride insulated cables of rated voltages up to and including 450/750 V- Part 5: Flexible cables (cords)
- 2-32** HD 22.4 S3 Rubber insulated cables of rated voltages up to and including 450/750 V- Part 4: Cords and flexible cables
- 2-33** HD 214 S2 Method for determining the comparative and the proof tracking indices of solid insulating materials under moist conditions
- 2-34** HD 323.2.14 S2 Basic environmental testing procedures- Part 2: Tests- Test N: Change of temperature

- 2-35** HD 360 S2 Circular rubber insulated lift cables for normal use
- 2-36** HD 384.4.41 S2 Electrical installations of buildings- Part 4: Protection for safety- chapter 41: Protection against electric shock
- 2-37** HD 384.5.54 S1 Electrical installations of buildings- Part 5: selection and erection of electrical equipment- chapter 54:
- 2-38** Earthing arrangements and protective conductors
- 2-39** HD 384.6.61 S1 Electrical installations of buildings- Part 6: verification- Chapter 61: Initial verificationISO Standards
- 2-40** ISO 1219-1-1991-Fluid power systems and components- Graphic symbols and circuit diagrams- Part 1: Graphic symbols
- 2-41** ISO 6403 Hydraulic fluid power- Valves controlling flow and Pressure-Test methods
- 2-42** ISO 7465 – 1997- Passenger lifts and service lifts-Guide rails for lifts and counterweights- T type

۳ اصطلاحات و تعاریف

در این استاندارد اصطلاحات و یا تعاریف زیر بکار می‌رود:

۱-۳ آسانسور باری - مسافری Goods- Passenger lift

آسانسوری است که عمدتاً برای حمل و نقل کالا طراحی شده است و معمولاً این عمل به همراه افراد صورت می‌گیرد.

۲-۳ آسانسور با سیستم محرکه کششی - اصطکاکی Traction drive lift

آسانسوری است که جابجایی در آن به وسیله اصطکاک مابین طناب‌هایی که داخل شیارهای فلکه اصلی موتور قرار دارند انجام می‌گیرد.

۳-۳ آسانسور با رانش مثبت Positive drive lift

آسانسوری است که به وسیله طناب‌ها یا زنجیرهایی آویزان شده و به طریقی غیر از اصطکاک به حرکت درمی‌آیند.

۴-۳ اتاق فلکه Pulley room

اتاقی است که فلکه‌ها در آن قرار دارند و وسایلی از قبیل گاورنر و تجهیزات برقی نیز می‌تواند در آن قرار گیرند ولی سیستم محرکه در آن قرار ندارد.

۵-۳ استفاده‌کننده User

شخصی است که از خدمات آسانسور استفاده می‌کند.

۶-۳ بار نامی (ظرفیت مفید) Rated load

میزان باری است که تجهیزات آسانسور بر مبنای آن انتخاب و ساخته شده‌اند.

۷-۳ ترمز ایمنی (پاراشوت) Safety gear

وسیله‌ای مکانیکی است که در صورت افزایش سرعت بیش از حد مجاز و یا گسیختگی سیستم تعلیق (آویز) فعال شده و با درگیر شدن بر روی ریل‌های راهنمای کابین یا وزنه‌ی تعادل و یا وزنه تعادلی-کششی آن‌ها را متوقف نموده و در حالت توقف نگه می‌دارد.

Progressive safety gear

۸-۳ ترمز ایمنی تدریجی

نوعی ترمز ایمنی است که عملکرد ترمزی آن روی ریل‌های راهنما به گونه‌ای است که موجب شتاب منفی تعریف شده و محدودی می‌گردد؛ و با تمهیداتی نیروهای وارد به کابین و وزنه‌ی تعادل را به مقدار مجازی محدود می‌نماید.

Instantaneous safety gear

۹-۳ ترمز ایمنی لحظه‌ای

نوعی ترمز ایمنی است که به صورت تقریباً آنی با ریل‌های راهنما کاملاً درگیر می‌شود.

Instantaneous safety gear with buffered effect

۱۰-۳ ترمز ایمنی لحظه‌ای با اثر ضربه‌گیر

نوعی ترمز ایمنی است که به صورت تقریباً آنی با ریل‌های راهنما کاملاً درگیر می‌شود ولی واکنش در کابین یا وزنه‌ی تعادل یا وزنه تعادلی-کششی، به وسیله‌ی یک سیستم ضربه‌گیر واسطه محدود می‌شود.

Well

۱۱-۳ چاه

فضایی که در آن کابین و وزنه تعادلی-کششی یا وزنه‌ی تعادل (در صورت وجود) حرکت می‌کند. این فضا معمولاً به کف چاهک، دیوارها و سقف چاه محدود است.

Pit

۱۲-۳ چاهک

بخشی از چاه است که در زیر پایین‌ترین ایستگاه کابین آسانسور قرار دارد.

Minimum breaking load of a rope

۱۳-۳ حداقل بار گسیختگی طناب فولادی

حاصل ضرب مربع قطر نامی طناب فولادی (بر حسب میلی‌متر مربع) و مقاومت کششی نامی سیم‌ها (بر حسب نیوتن بر میلی‌متر مربع) و یک ضریب متناسب با نوع ساختار طناب‌های فولادی می‌باشد.

Unintended car movement (UCM)

۱۴-۳ حرکت ناخواسته کابین

حرکت بدون فرمان کابین با درهای باز در محدوده درهای طبقات به جز حرکت ناشی از بار گزاری یا تخلیه بار.

Stopping accuracy

۱۵-۳ دقت توقف

فاصله عمودی ایجاد شده مابین درگاه ورودی کابین با درگاه طبقه در هنگام توقف کابین در طبقه‌ای که به آن فراخوانده شده و باز شدن کامل درهای آن.

Leveling accuracy

۱۶-۳ دقت هم‌سطح سازی

فاصله عمودی مابین درگاه ورودی کابین با درگاه طبقه در هنگام تخلیه یا بار گزاری کابین.

Guide rails

۱۷-۳ ریل‌های راهنما

اجزایی صلب هستند که برای هدایت کابین و وزنه تعادلی-کششی یا وزنه‌ی تعادل (در صورت وجود) تعبیه می‌شوند.

Electric safety chain

۱۸-۳ زنجیره‌ی ایمنی برقی (سری ایمنی)

تمامی وسایل ایمنی برقی که به یکدیگر به‌طور سری متصل می‌باشند.

System reaction time

۱۹-۳ زمان عکس‌العمل سیستم

مجموع مقادیر زیر:

- الف- فاصله زمانی بین وقوع یک خطا در سیستم یکپارچه ایمنی تا شروع عکس‌العمل مربوطه در آسانسور.
- ب- فاصله زمانی که آسانسور برای رسیدن به وضعیت ایمن پس از نشان دادن عکس‌العمل اولیه نیاز دارد.

Rated speed

۲۰-۳ سرعت نامی

عبارت است از سرعت کابین (V) بر حسب متر بر ثانیه (m/s) که تجهیزات بر مبنای آن ساخته شده‌اند.

Safety integrity level (SIL)

۲۱-۳ سطح یکپارچگی ایمنی

سطوح سه‌گانه مجزا برای مشخص کردن الزامات یکپارچگی ایمنی در عملکرد ایمنی که به سیستم الکترونیکی قابل برنامه‌ریزی در کاربردهای مرتبط با ایمنی آسانسورها اختصاص یافته است.

۲۲-۳ سیستم الکترونیکی قابل برنامه‌ریزی در کاربردهای مرتبط با ایمنی آسانسورها (PESSRAL) Programmable electronic system in safety related applications for lifts

سیستمی برای کنترل، حفاظت و پایش^۱ بر مبنای یک یا چند وسیله الکترونیکی قابل برنامه‌ریزی شامل تمامی اجزا سیستم مانند منابع تغذیه، حسگرها و سایر وسایل ورودی، بزرگراه‌های اطلاعاتی و سایر مسیرهای ارتباطی، فعال‌کننده‌ها و سایر وسایل خروجی که مطابق جداول الف-۱ و الف-۲ در کاربردهای مرتبط با ایمنی استفاده می‌شوند.

Drive control system

۲۳-۳ سیستم کنترل حرکت (رانش)

سیستمی که کارکرد سیستم محرکه آسانسور را پایش و کنترل می‌کند.

- Lift machine** ۲۴-۳ سیستم محرکه آسانسور
دستگاهی دارای موتور که آسانسور را به حرکت درآورده و یا از حرکت باز می‌دارد.
- Apron** ۲۵-۳ سینی زیر در
صفحه‌ی قائم با لبه‌ی شیب‌داری است که زیر آستانه‌ی در طبقه یا زیر ورودی کابین نصب می‌شود.
- Laminated glass** ۲۶-۳ شیشه‌ی چندلایه
دو یا چندلایه شیشه‌ای که هر کدام از آن‌ها توسط یک لایه نازک پلاستیکی به یکدیگر چسبانده شده‌اند.
- Buffer** ۲۷-۳ ضربه‌گیر
وسیله‌ای است برای کاهش شدت ضربه در انتهای مسیر که شامل وسایل متوقف‌کننده‌ای با استفاده از فنرها، سیالات (و یا سایر وسایل مشابه) می‌باشد.
- Safety rope** ۲۸-۳ طناب ایمنی
طناب فولادی کمکی است که به کابین و وزنه‌ی تعادلی-کششی یا وزنه‌ی تعادل متصل می‌گردد تا در هنگام سرعت بیش‌ازحد مجاز و یا قطع سیستم آویز، ترمز ایمنی را فعال سازد.
- Headroom** ۲۹-۳ فضای بالاسری
قسمتی از فضای چاه که بین کف بالاترین طبقه‌ی توقف آسانسور تا زیر سقف چاه قرار دارد.
- Pulley space** ۳۰-۳ فضای فلکه
فضایی در داخل یا خارج از چاه که فلکه‌ها در آن قرار می‌گیرند.
- Machinery space** ۳۱-۳ فضای ماشین‌آلات
فضایی در داخل یا خارج چاه است که تمام یا قسمتی از ماشین‌آلات در آن قرار می‌گیرد.
- Sling (frame)** ۳۲-۳ قاب یا یوک
چهارچوبی فلزی است که کابین یا وزنه تعادل یا وزنه تعادلی-کششی را حمل نموده و به سیستم آویز متصل می‌گردد. این قاب ممکن است با دیوارهای کابین یکپارچه باشد.
- Travelling Cable** ۳۳-۳ کابل متحرک
به کابل قابل انعطاف که بین کابین و یک نقطه‌ی ثابت قرار می‌گیرد، گفته می‌شود.

Car ۳-۳۴ کابین (اتاقک)

بخشی از آسانسور است که مسافران و یا بارها (هر دوی آنها) را جابجا می‌کند.

Over speed governor ۳-۳۵ کنترل‌کننده اضافه سرعت (گاورنر)

وسیله‌ای است که وقتی آسانسور به هر دلیل به سرعتی بیش از حد مجاز برسد، موجب توقف آن شده و در صورت نیاز سیستم ترمز ایمنی را بکار می‌اندازد.

Machinery ۳-۳۶ ماشین‌آلات

تجهیزاتی که به صورت سنتی در موتورخانه قرار داده می‌شد: تابلو(های) فرمان و سیستم کنترل رانش، سیستم محرکه، کلید(های) اصلی و وسایل عملکرد اضطراری

Available car area ۳-۳۷ مساحت مفید کابین

اندازه‌ی مساحت کابین که در ارتفاع یک متر بالاتر از کف کابین بدون احتساب فضایی که دستگیره‌ها اشغال می‌کنند، اندازه‌گیری می‌شود که این فضا در حین کارکرد آسانسور جهت استفاده بار یا مسافر تأمین شده است.

Passenger ۳-۳۸ مسافر

هر شخصی که توسط آسانسور در داخل کابین جابجا می‌شود.

Unlocking zone ۳-۳۹ منطقه‌ی بازشو قفل

منطقه‌ای است در بالا و پایین سطح توقف که وقتی کف کابین در آن منطقه باشد، در همان طبقه قابلیت باز شدن از حالت قفل را می‌یابد.

Machine room ۳-۴۰ موتورخانه

اتاقی است که موتور یا ماشین‌های سیستم محرکه و یا تجهیزات مربوطه در آن قرار دارند.

Counterweight ۳-۴۱ وزنه‌ی تعادلی-کششی

جرمی است که نیروی کششی-اصطکاکی را تأمین می‌کند.

Balancing weight ۳-۴۲ وزنه‌ی تعادل

جرمی است که با متعادل نمودن تمام یا بخشی از جرم کابین موجب صرفه‌جویی در انرژی می‌شود.

Leveling

۳-۴۳ هم‌سطح سازی

عملی است که به منظور افزایش دقت تراز شدن کف کابین با کف طبقه در هنگام توقف، انجام می‌پذیرد.

Re-levelling

۳-۴۴ هم‌سطح سازی مجدد

عملی است که بعد از توقف آسانسور، اجازه می‌دهد موقعیت توقف (برای هم‌ترازی کف کابین با کف طبقه) در طول بارگیری یا تخلیه، در صورت لزوم با حرکت‌های متوالی (خودکار یا پله‌ای) اصلاح شود.

۴ یکاها و نمادها^۱

۱-۴ یکاها

از یکاهای بین‌المللی سیستم SI در این استاندارد استفاده شده است.

۲-۴ نمادها

نمادها در فرمول‌های مربوطه تعریف شده‌اند.

۵ چاه آسانسور

۱-۵ شرایط عمومی

۱-۱-۵ الزامات این بند مربوط به چاه‌هایی است که دارای یک یا چند کابین آسانسور می‌باشند.

۲-۱-۵ وزنه تعادل یا وزنه تعادلی-کششی و کابین آسانسور باید در یک چاه قرار گیرند.

۲-۵ محدوده‌ی چاه^۲

۱-۲-۵ آسانسور باید با استفاده از تمهیدات زیر از محیط پیرامون خود جدا شده باشد:

الف- دیواره‌ها، سقف و کف، یا

ب- فضا و فاصله‌ی کافی.

۱-۱-۲-۵ چاه‌های کاملاً محصور^۳

در بخش‌هایی از ساختمان که ممکن است چاه آسانسور در گسترش آتش نقش داشته باشد، باید چاه با دیواره‌های بدون روزنه، کف و سقف کاملاً بسته شود.

1- Units & Symbols
2- Well enclosure
3- Totally enclosed well

تنها قسمت‌های باز مجاز، عبارت‌اند از:

- الف- محل نصب درهای طبقات؛
- ب- محل نصب درهای بازرسی و اضطراری چاه، دریچه‌های بازرسی و دریچه خروج ایمن؛
- پ- دریچه‌های خروج گاز و دود ناشی از آتش‌سوزی؛
- ت- روزنه‌های تهویه؛
- ث- قسمت‌های باز لازم برای کار آسانسور بین چاه و موتورخانه یا اتاق(های) فلکه؛
- ج- قسمت‌های باز موجود در جداکننده بین آسانسورها طبق بند ۵-۶.

۵-۲-۱-۲ چاه‌های نیمه محصور^۱

چنانچه چاه آسانسور نقشی در گسترش آتش به سایر طبقات نداشته باشد، همانند آسانسورهای نما دار^۲ در گالری‌ها، تالارهای مرکزی^۳، برج‌ها و غیره، لازم نیست چاه آسانسور کاملاً بسته (محصور) باشد ولی موارد زیر در آن‌ها باید رعایت شوند:

- الف- در قسمت‌هایی که به‌صورت عادی برای افراد قابل‌دسترسی هستند ارتفاع دیواره‌ها باید به اندازه‌ای باشد تا از عبور و دسترسی افراد جلوگیری کند تا این اشخاص: توسط قسمت‌های متحرک آسانسور در معرض خطر نباشند و با دسترسی داشتن به قطعات داخل چاه به‌طور مستقیم یا با وسایل قابل‌حمل همراه خود در کارکرد ایمن آسانسور اختلالی ایجاد نمایند.
- اگر ارتفاع دیواره چاه مطابق شکل ۱ و ۲ باشد با تأمین شرایط زیر قابل‌قبول می‌باشد:

(۱) رعایت ارتفاع حداقل $3/5$ m در سمت در طبقه؛

(۲) رعایت ارتفاع حداقل $2/5$ m از سمت‌های دیگر، با فاصله افقی حداقل $0/5$ m از قسمت‌های متحرک آسانسور.

در صورتی که فاصله تا قسمت‌های متحرک از $0/5$ m بیشتر باشد، مقدار ارتفاع $2/5$ m می‌تواند به‌تدریج به مقدار حداقل $1/1$ m در فاصله افقی 2 m کاهش یابد.

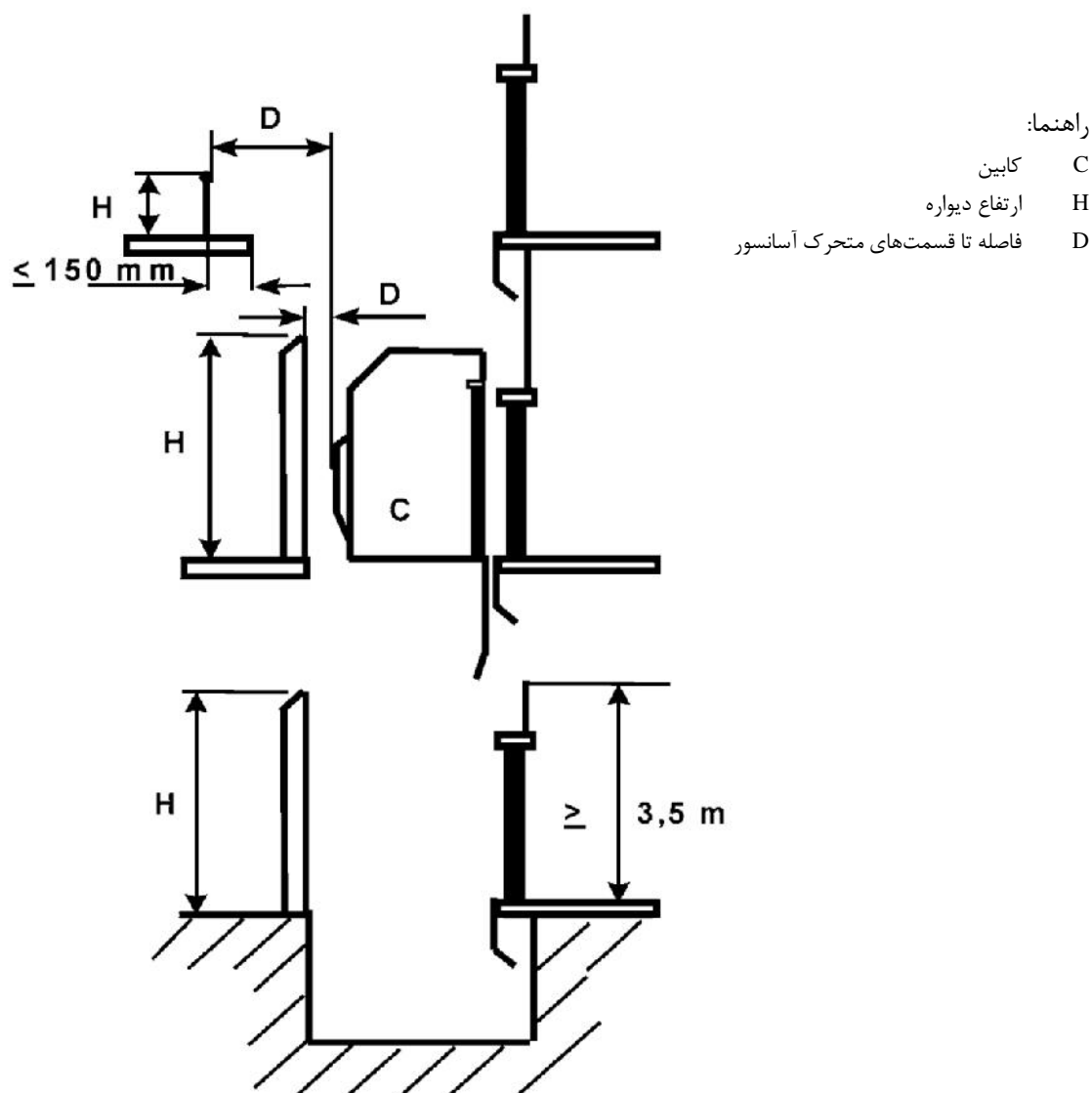
- ب- دیواره‌ها باید بدون منفذ باشند؛
- پ- دیواره‌ها باید حداکثر $0/15$ m از لبه طبقات، راه‌پله‌ها یا سکوها فاصله داشته باشند (شکل ۱ را ببینید)؛

1- Partially enclosed well
2- Observation lifts
3- Atrium

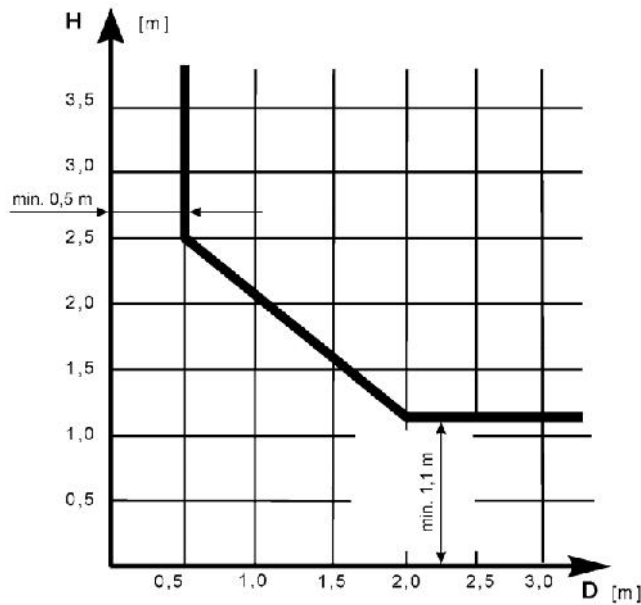
ت- باید شرایطی فراهم شود که از تداخل کار آسانسور با کار تجهیزات دیگر ساختمان جلوگیری شود (بند ۵-۸-ب و بند ۱۶-۳-۱-پ را ببینید)؛

ث- تمهیدات ویژه‌ای برای آسانسورهای نما دار خارج از ساختمان که در معرض تغییرات آب و هوایی هستند (بند ۰-۳-۱۴ را ببینید) باید در نظر گرفته شود، به‌عنوان مثال آسانسورهایی که در روی دیوارهای خارجی یک ساختمان نصب می‌شوند.

یادآوری- نصب آسانسورها با چاه نیمه محصور باید تنها پس از در نظر گرفتن تمامی شرایط محیطی و قوانین ساختمانی کشور صورت پذیرد.



شکل ۱- چاه نیمه محصور



شکل ۲- چاه نیمه محصور - فواصل

۲-۲-۵ درهای بازرسی و اضطراری - دریچه‌های بازرسی^۱

۱-۲-۲-۵ درهای اضطراری و بازرسی و دریچه‌های بازرسی چاه فقط باید به‌منظور تأمین ایمنی استفاده‌کننده و عملیات تعمیر و نگهداری مورد استفاده قرار گیرند.

۱-۱-۲-۲-۵ درهای بازرسی باید دارای حداقل ارتفاع $1/4$ m و حداقل پهنای $0/6$ m باشند.

درهای اضطراری باید دارای حداقل ارتفاع $1/8$ m و حداقل پهنای $0/35$ m باشند.

دریچه‌های بازرسی باید دارای حداکثر ارتفاع $0/50$ m و حداکثر پهنای $0/50$ m باشند

۲-۱-۲-۲-۵ در صورتی که فاصله بین آستانه درهای طبقات متوالی از 11 m تجاوز کند، درهای اضطراری میانی باید به‌گونه‌ای تعبیه شوند که فاصله بین آستانه درها بیشتر از 11 m نباشد، این الزامات در مورد کابین‌های مجاور هم که هر کدام دارای یک در اضطراری مطابق بند ۸-۱۲-۳ باشند، کاربرد ندارد.

۲-۲-۲-۵ باز شدن درهای بازرسی و اضطراری و دریچه‌های بازرسی نباید به سمت داخل چاه باشد.

۱-۲-۲-۲-۵ درها و دریچه‌ها باید به قفل کلید خور مخصوصی مجهز باشند که بتوانند بدون کلید مجدداً بسته و قفل شوند.

درهای اضطراری و بازرسی حتی اگر قفل باشند، باید بدون کلید از داخل چاه باز شوند.

۵-۲-۲-۲-۲ کارکرد خودکار آسانسور فقط در صورت بسته بودن درها باید امکان‌پذیر باشد، بدین منظور وسایل ایمنی برقی (مطابق با بند ۱۴-۱-۲) باید بکار گرفته شوند.

در صورتی که درهای دسترسی به چاهک (بند ۵-۷-۳-۲) امکان دستیابی به یک منطقه خطرناک را فراهم نکند، به‌کارگیری وسایل ایمنی برقی الزامی نیست. این در حالتی است که فاصله‌ی عمودی آزاد بین پایین‌ترین قسمت کابین یا وزنه تعادل شامل کفشک‌ها، سینی زیر در و غیره حین عملکرد عادی با کف چاهک حداقل ۲ m باشد.

وجود کابل‌های متحرک و فلکه‌های کشش مربوط به گاورنر و وسایل مشابه، خطرآفرین محسوب نمی‌شوند.

۵-۲-۲-۳ درهای اضطراری و بازرسی و دریچه‌های بازرسی باید فاقد هرگونه روزنه‌ای بوده و همانند در-های طبقات دارای مقاومت مکانیکی کافی باشند.

۵-۲-۳ تهویه چاه

چاه باید به‌طور مناسبی تهویه شود و سیستم تهویه نباید برای تهویه مکان‌هایی دیگر، به غیر از آسانسور استفاده شود. بدین منظور توصیه می‌گردد در بالای چاه دریچه‌ی تهویه با حداقل مساحت ۱٪ مقطع عرض چاه تعبیه شود که یا مستقیم و یا از طریق اتاق‌های فلکه و موتورخانه به فضای بیرونی راه یابد.

۵-۳ دیواره‌ها، کف و سقف چاه

ساختمان چاه باید منطبق بر مقررات ملی ساختمان باشد. سازه چاه آسانسور، حداقل باید تحمل نیروهایی نظیر نیروهای وارده از سیستم محرکه و نیرویی که توسط ریل‌های راهنما در هنگام عملکرد ترمز ایمنی ایجاد می‌شود و نیرویی که به دلیل توزیع غیریکنواخت بار در کف کابین به وجود می‌آید و همچنین نیروهایی که در اثر عملکرد ضربه‌گیرها و بارگیری و تخلیه کابین بدان اعمال می‌گردد را داشته باشد.

۵-۳-۱ مقاومت دیواره‌ها

۵-۳-۱-۱ به‌منظور کارکرد ایمن آسانسور دیواره‌ها باید دارای مقاومت مکانیکی کافی باشند به‌طوری که وقتی نیروی معادل ۳۰۰ N در مساحت 5 cm^2 با سطح مقطع گرد یا مربع به‌طور یکنواخت و عمودی، در هر وجه آن اعمال شود، باید:

الف- بدون ایجاد تغییر شکل دائمی مقاومت کنند؛

ب- تغییر شکل کشسان بیش از ۱۵ mm به وجود نیاید.

همچنین به بند ۴-۵ مراجعه شود.

۵-۳-۱-۲ سطوح شیشه‌ای مسطح یا شکل داده‌شده، در نقاطی که به‌طور عادی در دسترس افراد می‌باشد باید از شیشه‌های نوع لایه‌دار بوده و تا ارتفاعی که در بند ۵-۲-۱-۲ مشخص شده امتداد یابند.

۵-۳-۱-۳ سازه فلزی آسانسور و اتصالات آن ترجیحاً باید با توجه به شرایط محیطی در مقابل خوردگی به روش مناسبی حفاظت شوند.

۵-۳-۲ مقاومت کف چاهک

۵-۳-۲-۱ کف چاهک باید قادر به تحمل نیروی وارده از قسمت انتهایی هر ریل راهنما باشد مگر آن که ریل‌های راهنما به سقف آویزان باشند:

این نیرو بر حسب نیوتن متناسب با جرم ریل‌های راهنما بر حسب کیلوگرم به اضافه نیروی عکس‌العمل در هنگام عمل ترمز ایمنی (پاراشوت) بر حسب نیوتن محاسبه می‌شود. (پیوست چ-۲-۳ و چ-۲-۴ را ببینید)

۵-۳-۲-۲ کف چاهک باید قادر به تحمل نیروی وارده از ضربه‌گیر کابین باشد، درحالی که ضربه‌گیر تحت بار استاتیکی معادل چهار برابر وزن کابین با ظرفیت کامل قرار گرفته است:

$$4. g_n \cdot (P + Q)$$

که در آن:

P جرم کابین خالی و یوک و اجزاء متصل به آن‌ها از قبیل قسمتی از کابل متحرک، زنجیرها و یا طناب‌های جبران (در صورت وجود) و غیره بر حسب کیلوگرم.

$$g_n \text{ شتاب ثقل } (9.81 \text{ m/s}^2).$$

Q ظرفیت نامی (جرم) بر حسب کیلوگرم؛

کف چاهک در انتهای مسیر حرکت وزنه تعادل باید قادر به تحمل نیروی استاتیکی معادل ۴ برابر وزن وزنه تعادل باشد:

$$4. g_n \cdot (P + q \cdot Q) \text{ برای وزنه‌ی تعادلی - کششی}$$

$$4. g_n \cdot (q \cdot P) \text{ برای وزنه‌ی تعادلی}$$

که در آن:

P جرم کابین خالی و یوک و اجزاء متصل به آن‌ها از قبیل قسمتی از کابل متحرک، زنجیرها و یا طناب‌های جبران (در صورت وجود) و غیره بر حسب کیلوگرم.

$$g_n \text{ شتاب ثقل } (9.81 \text{ m/s}^2)؛$$

Q ظرفیت نامی (وزن) بر حسب کیلوگرم؛

Q ضریب تعادل (به پیوست چ-۲-۴ مراجعه شود).

۵-۳-۳ مقاومت سقف

سقف چاه باید از نظر تحمل نیروهای وارده دارای شرایط بندهای ۶-۳-۲ و ۶-۷-۱-۱ باشد و در حالت خاص که ریل‌های راهنما به سقف آویزان هستند، نقاط آویز باید تحمل نیروهای مطابق پیوست چ-۵-۱ را داشته باشند.

۴-۵ ساختار دیواره‌های چاه آسانسور و سطوح درهای طبقات در سمت ورودی کابین

۱-۴-۵ مقررات زیر باید در سرتاسر چاه رعایت شوند. این مقررات مربوط به درهای طبقات، دیواره‌های چاه و یا بخشی از دیواره‌های چاه که در ورودی کابین در آن سمت قرار گرفته، می‌شوند.

مقررات مربوط به فاصله آزاد بین کابین و دیواره‌های چاه در سمت ورودی کابین در بند ۱۱ آمده است.

۲-۴-۵ کل مجموعه متشکل از درهای طبقات و دیواره‌ها یا بخشی از دیواره‌ها که در سمت ورودی کابین قرار می‌گیرند، در سراسر عرض ورودی کابین، به جز ناحیه باز شو در، باید بدون روزنه باشند.

۳-۴-۵ دیواره چاه در زیر آستانه هر در طبقه باید دارای شرایط زیر باشد:

الف- باید تشکیل یک سطح عمودی را بدهد که مستقیماً به آستانه در طبقه متصل گردد و ارتفاع آن باید حداقل نصف منطقه باز شو قفل به اضافه ۵۰ mm بوده و عرض آن حداقل به اندازه عرض مفید ورودی کابین به اضافه ۲۵ mm از هر طرف باشد؛

ب- این سطح باید یکپارچه بوده و از اجزاء محکم صاف همانند ورقه‌های فلزی تشکیل شده باشد و باید در برابر نیروی ۳۰۰ N که به‌طور قائم و یکنواخت در هر نقطه از آن در مساحت ۵ cm به شکل دایره یا مربع اعمال شود، مقاومت کند، به‌طوری که:

(۱) تغییر شکل دائمی در آن به وجود نیاید؛

(۲) تغییر شکل کشسان بیشتر از ۱۰ mm در آن ظاهر نشود.

پ- هر نوع برآمدگی نباید از ۵ mm بیشتر باشد. برآمدگی‌های بیش از ۲ mm باید با شیب حداقل 75° نسبت به افق پخ شده باشند؛

ت- علاوه بر این‌ها، باید همچنین:

(۱) به بالای در بعدی متصل شده باشد، یا

(۲) با استفاده از یک پخ هموار و سخت با شیب حداقل 60° نسبت به افق، به سمت پایین گسترش یابد. تصویر این پخ بر روی سطح افقی نباید کمتر از ۲۰ mm باشد.

۵-۵ حفاظت از فضای خالی واقع در زیر کابین و وزنه تعادل

چنانچه فضای زیر چاهک آسانسور در دسترس اشخاص قرار داشته باشد، کف چاهک باید تحمل حداقل نیروی 5000 N/m^2 را داشته باشد و همچنین:

الف- ستونی صلب و محکم در زیر ضربه‌گیر وزنه تعادل، به زمین وصل شود، یا

ب- وزنه تعادل به ترمز ایمنی مجهز باشد.

یادآوری- چاه‌های آسانسور ترجیحاً نباید در بالای مکان‌های در دسترس افراد قرار داشته باشند.

۵-۶ حفاظت در چاه

۵-۶-۱ ناحیه رفت و آمد وزنه تعادل باید توسط یک صفحه صلب از نقطه‌ای در ارتفاع حداکثر 0.3 m از کف چاهک تا ارتفاع حداقل $2/5 \text{ m}$ محافظت گردد.

پهنای این ناحیه معادل پهنای وزنه تعادل به اضافه 0.1 m از هر طرف می‌باشد.

چنانچه این دیوار محافظت‌کننده منفذ دار باشد، باید با استاندارد ملی به شماره ۱۱۸۰۰ مطابقت نماید.

۵-۶-۲ در صورتی که چاه دارای چندین آسانسور باشد باید دیوار جداکننده‌ای، بخش‌های متحرک آسانسورها را از یکدیگر جدا سازد.

در صورتی که این دیوار جداکننده منفذ دار باشد، باید با استاندارد ملی به شماره ۱۱۸۰۰ مطابقت نماید.

۵-۶-۲-۱ این دیوار جداکننده باید حداقل از پایین‌ترین نقطه حرکت کابین یا وزنه تعادل، از روی ضربه‌گیرهای فشرده‌شده، شروع شده و تا $2/5 \text{ m}$ بالاتر از کف پایین‌ترین طبقه امتداد یابد. پهنای آن باید به اندازه‌ای باشد که دسترسی از یک چاهک به دیگری را غیرممکن کند، به جز در صورتی که شرایط بند ۵-۲-۲-۲-۲ فراهم گردد.

۵-۶-۲-۲ در صورتی که فاصله افقی بین لبه سقف کابین و نزدیک‌ترین قسمت متحرک (کابین یا وزنه تعادل) مربوط به آسانسور مجاور کمتر از 0.5 m باشد، دیوار جداکننده باید در سراسر ارتفاع چاه امتداد یابد. پهنای دیواره باید حداقل معادل پهنای قسمت متحرک و یا پهنای بخشی از آن که در مسیر باید محافظت شود، به اضافه 0.1 m از هر طرف باشد.

۵-۷ فضای بالاسری و چاهک

۵-۷-۱ فاصله آزاد بالای آسانسورها با سیستم محرکه کششی

فاصله آزاد بالای آسانسورهای کششی که در زیر مورد نیاز است، در پیوست ذ نشان داده شده است.

۵-۷-۱-۱ وقتی وزنه تعادل روی ضربه‌گیر فشرده‌شده قرار دارد، چهار وضعیت زیر باید به‌طور همزمان برقرار باشند:

الف- طول ریل‌های راهنمای کابین باید حرکت آن را به مقدار اضافی حداقل برابر با $0.1 + 0.035v^2$ بر حسب متر را تأمین نماید؛

۱- پارامتر $(0.035v^2)$ بیانگر نصف فاصله توقف در اثر شدت جاذبه زمین هنگامی که آسانسور با 115% سرعت نامی به سمت بالا حرکت می‌کند، می‌باشد: $0.0337v^2 = \frac{1}{2} \frac{(1.15v)^2}{2.g_n}$ که حاصل آن به مقدار $0.035v^2$ گرد شده است.

ب- فاصله عمودی آزاد بین بالاترین نقطه از سطح سقف کابین که ابعاد آن مطابق با بند ۸-۱۳-۲ می باشد (به جز مناطق مربوط به بند ۵-۷-۱-۱-پ) و پایین ترین نقطه متناظر سقف چاه (شامل تیرک ها و اجزای مستقر در زیر سقف چاه) که در تصویر هندسی سقف کابین بر زیر سقف چاه قرار گرفته باید حداقل معادل با $1 + 0.035v^2$ بر حسب متر باشد؛

پ- فاصله آزاد عمودی بین پایین ترین نقطه سقف چاه و:

۱) بالاترین قسمت های تجهیزات نصب شده بر روی سقف کابین به جز آن هایی که در ردیف ۲ در زیر ذکر گردیده، باید حداقل $0.3 + 0.035v^2$ بر حسب متر باشد؛

۲) بالاترین قسمت کفشک های لغزشی یا کفشک های غلتکی، اتصالات طناب های فولادی، سردر و یا قطعات درهای کشویی عمودی، باید حداقل برابر $0.1 + 0.035v^2$ بر حسب متر، باشد؛

ت- در بالای سقف کابین باید فضای کافی برای جا دادن مکعبی فرضی به ابعاد حداقل $0.8 \text{ m} \times 0.6 \text{ m} \times 0.5 \text{ m}$ روی یکی از وجوه آن، موجود باشد. برای آسانسورهای با سیستم طناب بندی مستقیم (یک به یک) طناب های فولادی آویز و متعلقات آنها می توانند در این فضا قرار گیرند به شرط آنکه فاصله خط مرکزی هیچ طناب فولادی از یکی از سطوح عمودی مکعب بیشتر 0.15 m نشود.

۵-۷-۱-۲ هنگامی که کابین روی ضربه گیرهای کاملاً فشرده شده قرار دارد، طول ریل های وزنه تعادل باید امکان حرکت هدایت شده وزنه تعادل را به میزان حداقل مقدار $0.1 + 0.035v^2$ بر حسب متر را تأمین نماید.

۵-۷-۱-۳ هنگامی که کاهش سرعت آسانسور طبق بند ۱۲-۸ تحت مراقبت باشد، عدد 0.35 مذکور در بندهای ۵-۷-۱-۱ و ۵-۷-۱-۲ را می توان در دو حالت زیر کاهش داد:

الف- به نصف مقدار برای آسانسورهای با سرعت نامی کمتر از 4 m/s ($0.035v^2$) به شرطی که در هیچ حالتی طول محاسبه شده از 0.25 m کمتر نشود؛

ب- به یک سوم مقدار برای آسانسورهای با سرعت نامی بیش از 4 m/s ($\frac{1}{3} 0.035v^2$) به شرطی که در هیچ حالتی طول محاسبه شده از 0.28 m کمتر نشود.

۵-۷-۱-۴ در آسانسورهای با طناب جبران، دارای فلکه کشش مجهز به وسیله ضد جهش^۱ مقدار $0.035v^2$ را در محاسبه فواصل آزاد می توان به اندازه جابجایی احتمالی فلکه ضد جهش (با توجه به نوع طناب بندی)، به اضافه $\frac{1}{500}$ طول مسیر حرکت کابین برای در نظر گرفتن کشسانی طناب جایگزین نمود، به شرطی که این مقدار از 0.2 m کمتر نشود.

۵-۷-۲ فاصله آزاد بالای آسانسورهای بارانش مثبت

۵-۷-۲-۱ طول حرکت هدایت شده کابین به سمت بالا از بالاترین طبقه تا زمانی که به ضربه گیرهای فوقانی برخورد می کند باید حداقل 0.5 m باشد همچنین مسیر حرکت کابین باید تا حد فشرده شدن کامل ضربه گیرها هدایت شده باشد.

۵-۷-۲-۲ وقتی ضربه گیرهای بالایی توسط کابین کاملاً فشرده می شوند، سه شرط زیر باید به طور همزمان تأمین گردد:

الف- فاصله آزاد عمودی بین بالاترین سطح روی سقف کابین که ابعاد آن مطابق بند ۸-۱۳-۲ می باشد (به جز سطوح روی قطعات موضوع بند ۵-۷-۲-۲-ب) و پایین ترین جزء زیر سقف چاه (شامل تیرکها و اجزاء مستقر در زیر سقف چاه) که در تصویر هندسی کابین بر روی سقف قرار دارد باید حداقل 1 m باشد؛

ب- فاصله آزاد عمودی بین پایین ترین قسمت زیر سقف چاه و:

۱) بالاترین قسمت تجهیزات نصب شده بر روی سقف کابین به جز موارد اشاره شده در ردیف ۲ زیر، باید حداقل 0.3 m باشد؛

۲) بالاترین قسمت کفشک های راهنما (لغزشی یا غلتکی) و اتصالات طناب فولادی و سردر و یا قسمت هایی از درهای کشویی عمودی (گیوتینی) در صورت وجود، باید حداقل 0.1 m باشد؛

پ- در بالای سقف کابین باید فضای کافی برای جا دادن مکعبی به ابعاد حداقل $0.8\text{ m} \times 0.6\text{ m} \times 0.5\text{ m}$ بر روی یکی از وجوه آن، موجود باشد. برای آسانسورهای با سیستم طناب بندی مستقیم (یک به یک) طنابها یا زنجیرهای آویز و اتصالات آنها می توانند در این فضا قرار گیرند به شرطی که فاصله خط مرکزی آنها از فاصله 0.15 m یکی از سطوح عمودی مکعب بیشتر نشود.

۵-۷-۲-۳ در صورتی که کابین روی ضربه گیرهای کاملاً فشرده قرار گرفته، در صورت وجود وزنه تعادل طول ریل آن باید حرکتی به اندازه 0.3 m را نیز تأمین نماید.

۵-۷-۳ چاهک

۵-۷-۳-۱ چاهک، پایین ترین قسمت چاه است که کف آن به جز پایه های ریلها و ضربه گیرها و وسایل تخلیه آب باید صاف و تقریباً تراز باشد.

بعد از نصب براکتها، ضربه گیرها و هر نوع صفحه مشبک دیگر، چاهک باید در مقابل نفوذ آب مقاوم گردد.

یادآوری- در صورتی که شالوده (شناژ ساختمان) مانع از هم سطح بودن کف چاهک باشد مشروط بر تأمین شرایط بندهای ۵-۷-۳-۳ و ۸-۴-۲ نامسطحی این قسمت کف چاهک بلامانع است.

۵-۷-۳-۲ اگر دری به جز در طبقات، برای دسترسی به چاهک موجود باشد، باید با بند ۵-۲-۲ مطابقت نماید.

چنانچه ارتفاع چاهک از ۲/۵ m بیشتر شود، به شرط آنکه طرح ساختمان امکان آن را بدهد، وجود چنین دری نیز باید پیش‌بینی گردد.

اگر هیچ نوع دسترسی به چاهک موجود نباشد باید در درون چاه وسیله‌ای دائمی (نردبان یا پله) تعبیه گردد تا از پایین‌ترین طبقه در دسترس، رفتن به کف چاهک توسط افراد متخصص با ایمنی و به سهولت مقدور باشد. این وسیله نباید در مسیر حرکت مفید تجهیزات آسانسور قرار گیرد.

۳-۳-۷-۵ زمانی که کابین روی ضربه‌گیرهای کاملاً فشرده قرار دارد، شرایط زیر باید به‌طور همزمان فراهم باشد:

الف- باید در چاهک حداقل فضای کافی، برای قرارگیری مکعبی به ابعاد $۱/۰\text{ m} \times ۰/۶\text{ m} \times ۰/۵\text{ m}$ بر روی یکی از وجوهش، موجود باشد؛

ب- فاصله‌ی آزاد عمودی بین کف چاهک و پایین‌ترین بخش کابین باید حداقل $۰/۵\text{ m}$ باشد. این فاصله می‌تواند در موارد زیر به حداقل $۰/۱\text{ m}$ کاهش یابد:

۱) سینی زیر درهای کابین و یا درهای کشویی عمودی که حداکثر $۰/۱۵\text{ m}$ به‌صورت افقی با دیواره چاهک فاصله داشته باشند.

۲) پایین‌ترین قسمت کابین (کفشک‌های راهنما و ترمز ایمنی) که با ریل‌های کابین حداکثر $۰/۱۵\text{ m}$ فاصله داشته باشند.

پ- فاصله عمودی آزاد بین بالاترین قطعات نصب‌شده در چاهک، مانند وسیله کشش طناب جبران^۱ (وقتی در بالاترین وضعیت قرار دارد) و پایین‌ترین قسمت‌های کابین، به‌جز موارد اشاره‌شده در ب-۱ و ب-۲ باید حداقل $۰/۳\text{ m}$ باشد.

۴-۳-۷-۵ وجود وسایل زیر در چاهک الزامی است:

الف- وسیله(های) متوقف‌کننده‌ای که از باز شو در(های) چاهک و همچنین از کف چاهک در دسترس باشد، این وسیله باید با شرایط بندهای ۱۴-۲-۲ و ۱۵-۷ مطابقت داشته باشد؛

ب- یک پریز برقی (مطابق بند ۱۳-۶-۲)؛

پ- کلید روشنایی چاه آسانسور (مطابق بند ۵-۹) که از باز شو در(های) چاهک در دسترس باشد.

۸-۵ کاربرد انحصاری چاه آسانسور

فضای چاه باید منحصراً برای آسانسور استفاده شود و نباید حاوی کابل‌ها و ابزارها و چیزهای دیگر باشد، مگر برای خود آسانسور، اما چاه ممکن است دارای سیستم گرمایش خاص خود باشد، به‌جز سیستم‌های گرمایش

با بخار و تأسیسات گرمایش آب با فشار بالا. همچنین هرگونه دستگاه کنترل و تنظیم وسایل گرمایش، باید بیرون از چاه قرار گیرد.

در مورد چاه‌های نیمه محصور، مطابق بند ۵-۲-۱-۲ نواحی زیر به‌عنوان چاه در نظر گرفته می‌شوند:

الف- در صورتی که حصار وجود داشته باشد، منطقه‌ی داخل حصار؛

ب- در صورتی که حصار وجود نداشته باشد، منطقه‌ای به فاصله‌ی افقی $1/5$ m از قسمت‌های متحرک آسانسور (بند ۵-۲-۱-۲ را ببینید).

۹-۵ روشنایی چاه

چاه باید به روشنایی برقی نصب‌شده به‌طور دائم مجهز باشد، به‌طوری که شدت روشنایی حداقل معادل 50 lux در فاصله‌ی یک متری بالای سقف کابین و کف چاهک حتی زمانی که درها بسته‌اند، باشد.

روشنایی باید توسط حداقل یک لامپ در حداکثر $0/5$ m از بالاترین و پایین‌ترین نقاط چاه تأمین گردد و همچنین در فواصل میانی چاه نیز روشنایی کافی باید تأمین گردد.

اگر حالات خاص بند ۵-۲-۱-۲ برقرار باشد، به‌طوری که روشنایی برقی موجود در مجاورت چاه، روشنایی کافی در آن به وجود می‌آورد، تمهیدات فوق ضروری نمی‌باشند.

۱۰-۵ نجات اضطراری

در صورتی که برای افرادی که داخل چاه کار می‌کنند خطر گیر افتادن در آن وجود داشته باشد و هیچ‌گونه تمهیدی برای رهایی آنان از طریق کابین و یا چاه فراهم نشده باشد، باید در جاهایی که احتمال این خطر وجود دارد، وسایل خبردهنده‌ای نصب شوند.

این وسایل خبردهنده باید با مقررات بندهای ۱۴-۲-۳ و ۱۴-۲-۳-۳ مطابقت داشته باشند.

۶ فضاهای ماشین‌آلات و فلکه‌ها

۱-۶ کلیات

ماشین‌آلات و فلکه‌ها باید در فضای ماشین‌آلات و فلکه‌ها جای داده شوند. این فضاها و مکان‌های کاری مرتبط با آن‌ها باید در دسترس باشند. باید تمهیداتی اتخاذ شود که فقط افراد مجاز (تعمیرکار، بازرس و گروه نجات) امکان دسترسی به این فضاها را داشته باشند. این فضاها و مکان‌های کاری مرتبط باید به‌صورت مناسبی در برابر تأثیرات محیطی محافظت شوند تا برای کارهای تعمیرات، بازرسی و عملیات اضطراری مناسب باشد (به بندهای ۰-۲-۲، ۰-۲-۵، ۰-۳-۳ مراجعه شوند).

به‌ضمیمه "س" مراجعه شود.

۲-۶ دسترسی

۱-۲-۶ راه دسترسی به هر در یا دریچه اضطراری که به فضاهای ماشین‌آلات و فلکه‌ها منتهی می‌شود، باید:

الف- دارای روشنایی مناسبی باشد که از تجهیزات دائمی تأمین گردد؛
ب- به آسانی و با ایمنی کامل در تمام وضعیت‌ها بدون ضرورت ورود به مکان‌های خصوصی بتوان از آن استفاده نمود.

۲-۲-۶ دسترسی ایمن افراد به فضاهای ماشین‌آلات و فلکه‌ها باید تأمین شود. ترجیحاً این دسترسی باید از طریق راه‌پله صورت گیرد. در صورت عدم امکان نصب راه‌پله، می‌توان از نردبان‌ها که الزامات زیر را برآورده کند، استفاده نمود:

الف- برای دسترسی به فضاهای ماشین‌آلات و فلکه‌ها، ارتفاع نردبان از بالاترین سطح دسترسی به وسیله راه‌پله نباید بیش از ۴ m باشد؛

ب- نردبان باید به گونه‌ای در محل دسترسی بسته شود که برداشتن آن ممکن نباشد؛

پ- نردبان‌هایی که ارتفاعشان بیش از ۱/۵ m است، هنگامی که در موقعیت دسترسی قرار می‌گیرند، باید نسبت به افق زاویه‌ای در حدود 65° تا 75° داشته و امکان سر خوردن و برگشتن آن‌ها وجود نداشته باشد؛

ت- عرض مفید نردبان حداقل ۰/۳۵ m و عمق هر پله آن نباید از ۲۵ mm کمتر باشد. در صورتی که از نردبان قائم استفاده می‌شود باید حداقل فاصله بین پله‌ها و دیوار پشت نردبان، ۰/۱۵ m باشد. پله‌ها باید برای تحمل بار ۱۵۰۰ N طراحی شوند؛

ث- در مجاورت بالاترین پله‌های نردبان باید حداقل یک دستگیره با دسترسی آسان وجود داشته باشد؛

ج- در محدوده افقی ۱/۵ m اطراف نردبان، باید امکان سقوط افراد بیش از ارتفاع نردبان وجود نداشته باشد.

۳-۶ ماشین‌آلات داخل موتورخانه

۱-۳-۶ کلیات

۱-۱-۳-۶ وقتی که سیستم محرکه آسانسور و تجهیزات مربوطه در موتورخانه قرار دارند، موتورخانه باید شامل دیوارهای صلب، سقف، کف، در و یا دریچه افقی باشد.

موتورخانه نباید برای مواردی به غیر از آسانسور استفاده شود و نباید شامل کانال، کابل یا وسایلی جز وسایل آسانسور باشد.

به هر حال در موتورخانه‌ها می‌تواند موارد زیر وجود داشته باشد:

الف- ماشین آلات برای آسانسورهای خدماتی و پلکان برقی؛

ب- تجهیزات تهویه مطبوع یا حرارتی مربوط به این فضاها، به جز سیستم‌های گرمایش با بخار و تأسیسات گرمایش آب با فشار بالا؛

پ- حسگرهای آتش یا سیستم اطفاء حریق، با دمای عملکرد بالا، مناسب برای تجهیزات برقی، پایدار در دوره زمانی معین و محافظت شده به طور مناسب در برابر ضربات اتفاقی.

۲-۱-۳-۶ فلکه کششی می‌تواند تحت شرایط زیر در چاه نصب شود:

الف- انجام آزمون‌ها، آزمایش‌ها و عملیات نگهداری، از موتورخانه ممکن باشد؛

ب- سوراخ‌های بین موتورخانه و چاه تا حد امکان کوچک باشد.

۲-۳-۶ پایداری مکانیکی، کف موتورخانه

۱-۲-۳-۶ موتورخانه باید به شکلی ساخته شود که در برابر نیروها و بارهای وارده مقاوم باشد و از مواد بادوامی که گرد و غبار ایجاد نمایند، ساخته شود.

۲-۲-۳-۶ کف(های) موتورخانه باید از مصالح غیر لغزنده مانند بتن ماله کشی شده یا ورق آج دار باشد.

۳-۳-۶ ابعاد

۱-۳-۳-۶ ابعاد موتورخانه باید به گونه‌ای باشد که امکان دسترسی آسان و ایمن به تجهیزات داخل آن به‌ویژه تجهیزات برقی را فراهم کند.

حداقل ارتفاع مفید فضاهای کاری $1/8$ m با رواداری 5 cm می‌باشد و همچنین موارد زیر می‌باید تأمین گردند:

الف- فضای افقی باز (مفید) در جلوی تابلوهای فرمان و تابلوهای برق.

این فضا به صورت زیر تعریف می‌شود:

۱) عمق؛ یعنی فاصله اندازه‌گیری شده از سطح بیرونی تابلوهای فرمان و برق، حداقل $0/7$ m (با رواداری 5 cm)؛

۲) عرض؛ $0/5$ m یا عرض کامل تابلو فرمان یا تابلوی برق آسانسور، هر کدام که بزرگ‌تر باشد.

ب- فضای افقی باز (مفید) با حداقل ابعاد $0/5$ m در $0/6$ m برای نگهداری و بازرسی قطعات متحرک در نقاطی که ضروری است و در صورت نیاز عملکرد اضطراری دستی از آنجا صورت می‌گیرد (بند ۱۲-۵-۱).

یادآوری- در صورتی که سایر قطعات متحرک موجود در موتورخانه که به هر شکل در فضای کاری می‌باشند، دارای حفاظ ایمن قابل باز کردن باشند، می‌توان حداقل ابعاد فضاهای سرویس قطعات متحرک را از $0/5$ m \times $0/6$ m به $0/3$ m \times $0/3$ m کاهش داد.

۲-۳-۳-۶ ارتفاع مفید محل‌های رفت‌وآمد نباید کمتر از $1/80$ m با رواداری 5 cm باشد.

عرض راه‌های دسترسی به فضاهای باز (مفید) مندرج در بند ۶-۳-۳-۱ باید حداقل دارای پهنای 0.5 m (با رواداری 10 cm) باشد. این مقدار در جاهایی که قطعات متحرک وجود ندارد تا 0.4 m (با رواداری 10 cm) قابل کاهش می‌باشد.

یادآوری- در صورتی که عرض معبر راه‌های دسترسی به فضاهای سرویس قطعات متحرک به علت وجود گاورنر یا نفوذ قسمتی از شاسی سیستم محرکه کاهش یافته باشد و گاورنر و این قسمت از شاسی ارتفاعی کمتر از 0.5 m و عمق کمتر از 0.35 m داشته باشند به‌گونه‌ای که به‌راحتی امکان عبور از روی آن میسر باشد می‌توان مشروط به پوشش مناسب گوشه‌های تیز شاسی موجود در مسیر و همچنین وجود حفاظ ایمن با ارتفاع کمتر از 0.5 m برای گاورنر و سایر قطعات متحرک واقع در کنار این معبر، مورد را بلامانع دانست.

ارتفاع مفید محل‌های رفت‌وآمد از زیر تیر سقف سازه مربوطه تا کف فضای دسترسی اندازه‌گیری می‌شود.

۶-۳-۳-۳ فاصله عمودی باز (مفید) بالای قطعات چرخنده سیستم محرکه باید حداقل 0.3 m باشد.

۶-۳-۳-۴ در صورتی که کف موتورخانه دارای تعدادی سطوح با اختلاف تراز بیشتر از 0.5 m باشد، لازم است راه‌پله یا نردبان داشته باشد و اگر ارتفاع سکو بیش از 0.7 m باشد باید برای سطوح فوق نرده محافظ (نرده به ارتفاع حداقل 0.7 m) نیز در نظر گرفته شود.

۶-۳-۳-۵ تو رفتگی‌های به ارتفاع بیش از 0.5 m و عرض کمتر از 0.5 m و همچنین هر نوع کانالی در کف موتورخانه باید پوشیده شود.

۶-۳-۴ درها و دریچه‌های افقی

۶-۳-۴-۱ عرض درهای دسترسی حداقل 0.6 m و ارتفاع آن‌ها باید حداقل 1.8 m با رواداری 5 cm باشد. همچنین نباید به سمت داخل اتاق باز شوند.

۶-۳-۴-۲ ابعاد مفید دریچه‌های افقی ورودی برای عبور افراد باید حداقل $0.8 \text{ m} \times 0.8 \text{ m}$ باشد و مجهز به مکانیزم متعادل‌کننده باشند (برای سهولت باز کردن باید دریچه‌های افقی دارای سیستم متعادل ساز باشد).

تمام دریچه‌های افقی دسترسی در هنگام بسته بودن، باید بتوانند وزن دو نفر با مقدار هر یک 1000 N را که به سطحی معادل $0.2 \text{ m} \times 0.2 \text{ m}$ در هر قسمتی وارد می‌شود؛ بدون تغییر شکل دائمی تحمل کنند.

دریچه‌های افقی ورودی نباید رو به پایین باز شوند مگر آنکه به نردبان جمع شو وصل شوند. لولاها (در صورت وجود) نباید امکان از جا درآمدن داشته باشند.

باید پیش‌بینی‌های لازم برای جلوگیری از سقوط افراد (مانند نصب نرده یا حفاظ) در زمان باز بودن دریچه اتخاذ گردد.

۶-۳-۴-۳ درها یا دریچه‌های ورودی افقی باید مجهز به قفل‌هایی باشند که با کلید باز شوند و بتوان بدون کلید از داخل موتورخانه آن‌ها را باز نمود.

دریچه‌های افقی که فقط جهت دسترسی به تجهیزات مورد استفاده قرار می‌گیرند، تنها از داخل موتورخانه می‌توانند قفل شوند.

۵-۳-۶ سایر بازشوها

ابعاد سوراخ‌های سقف چاه و کف اتاق باید تا حد امکان کاهش یابند.

به‌منظور برطرف نمودن خطر سقوط اشیاء از محل‌های باز بالای چاه آسانسور و همچنین سوراخ‌های کابل‌های برق، باید از غلاف‌ها یا لبه‌هایی استفاده نمود که برآمدگی آن‌ها از کف تمام‌شده یا بالای چاه حداقل ۵۰ mm باشد.

۶-۳-۶ تهویه

موتورخانه باید از تهویه مناسب برخوردار باشد. در صورتی که تهویه چاه آسانسور باید از طریق موتورخانه انجام شود، این مسئله باید در نظر گرفته شود. هوای نامطبوع از دیگر بخش‌های ساختمان نباید مستقیماً به موتورخانه وارد شود. همچنین موتورها و تجهیزات و نیز کابل‌های برقی باید در برابر گرد و غبار، بخارهای مضر و رطوبت محافظت شوند.

۷-۳-۶ روشنایی و پریزها

موتورخانه باید دارای روشنایی برقی نصب‌شده به‌طور دائم با شدت حداقل ۲۰۰ lux در تراز کف اتاق باشد و تغذیه آن باید مطابق بند ۱۳-۶-۱ باشد.

باید کلیدی در داخل و نزدیک به نقطه (نقاط) دسترسی و در ارتفاع مناسب، روشنایی این فضا را قطع و وصل کند.

باید حداقل یک پریز مطابق بند ۱۳-۶-۲ نصب شود.

۸-۳-۶ جابجایی تجهیزات

یک یا چند تکیه‌گاه یا قلاب فلزی که بارگذاری مجاز مطابق بند ۱۵-۴-۵ بر روی آن‌ها مشخص شده باشد، باید در سقف موتورخانه یا بر روی تیرها نصب شود تا امکان آویزان کردن تجهیزات سنگین مقدور باشد. (به بند ۵-۲-۰ و ۱۴-۳-۰ رجوع شود)

۴-۶ ماشین‌آلات درون چاه آسانسور

۱-۴-۶ کلیات

تکیه‌گاه‌های ماشین‌آلات و محل‌های کاری درون چاه آسانسور باید به‌گونه‌ای ساخته شوند که مقاومت لازم در برابر بارها و نیروهای وارده را داشته باشند.

در صورتی که چاه نیمه محصور آسانسور در بیرون از ساختمان واقع شده باشد ماشین‌آلات باید به نحو مناسبی در برابر تأثیرات محیطی محافظت گردند.

۳-۱-۴-۶ ارتفاع مفید برای حرکت درون چاه از یک نقطه کاری تا نقطه دیگر نباید کمتر از $1/8$ m باشد.

۲-۴-۶ ابعاد محل‌های کاری درون چاه

۱-۲-۴-۶ ابعاد محل‌های کاری برای ماشین‌آلات نصب‌شده در داخل چاه باید برای کار کردن آسان و ایمن روی تجهیزات مناسب باشد.

به‌خصوص ارتفاع مفید محل‌های کاری باید حداقل $1/8$ m بوده و همچنین موارد ذیل تأمین گردد:

الف- فضای کاری افقی باز با حداقل ابعاد $0/5$ m در $0/6$ m در نقاطی که برای عملیات تعمیر و نگهداری و بازرسی قطعات ضروری است؛

ب- فضای افقی باز در جلوی تابلوهای فرمان و تابلوهای برق. این فضا به‌صورت زیر تعریف می‌شود:

(۱) عمق، یعنی فاصله اندازه‌گیری شده از سطح بیرونی تابلوهای فرمان و برق، حداقل $0/7$ m باشد؛

(۲) عرض، حداقل به‌اندازه عرض تابلو به شرطی که از $0/5$ m کمتر نباشد (در صورتی که عرض تابلو کمتر از $0/5$ m باشد عدد $0/5$ m در نظر گرفته می‌شود).

۲-۲-۴-۶ حداقل فاصله قائم آزاد در بالای قطعات دوار بدون حفاظ سیستم محرکه باید $0/3$ m باشد. اگر این فاصله کمتر از $0/3$ m باشد باید محافظی مطابق با شرایط بند ۹-۷-۱-الف تعبیه گردد. (به بند ۵-۷-۱-۱ یا ۵-۷-۲-۲ مراجعه شود).

۳-۴-۶ محل‌های کاری درون کابین یا روی سقف کابین

۱-۳-۴-۶ در جاهایی که کارهای تعمیر و نگهداری یا بازرسی ماشین‌آلات از درون کابین یا از روی سقف آن انجام می‌شود و هر نوع حرکت کنترل نشده یا غیرمنتظره کابین ناشی از عملیات تعمیر، نگهداری و بازرسی برای افراد خطرناک باشد، لازم است موارد زیر اعمال شود:

الف- از همه حرکت‌های خطرناک کابین باید توسط وسیله‌ای مکانیکی جلوگیری شود؛

ب- از همه حرکت‌های کابین باید با استفاده از وسیله ایمنی برقی (مطابق با بند ۱۴-۱-۲) جلوگیری شود، مگر آنکه وسیله مکانیکی در موقعیت غیرفعال باشد؛

پ- در حین فعال بودن این وسیله، باید امکان اجرای عملیات تعمیر و نگهداری و ترک محل کار به‌طور ایمن وجود داشته باشد.

۲-۳-۴-۶ وسایل لازم برای عملیات نجات اضطراری و آزمون‌های دینامیکی (مانند آزمایش ترمز، آزمایش کشش، آزمایش ترمز ایمنی و ضربه‌گیر یا آزمون وسایل محافظت در برابر ازدیاد سرعت به سمت بالا) باید به‌گونه‌ای باشند که آزمایش آن‌ها از بیرون چاه مطابق بند ۶-۶ امکان‌پذیر باشد.

۳-۳-۴-۶ در صورتی که در و یا دریچه‌های بازرسی در دیواره کابین قرار داشته باشند، باید:

الف- ابعاد کافی برای انجام کارهای لازم از طریق این درها و دریچه‌ها وجود داشته باشد؛

- ب- تا حد امکان کوچک باشد که از سقوط به درون چاه جلوگیری شود؛
 - پ- به طرف بیرون کابین باز نشود؛
 - ت- قفل کلید خور داشته باشد به طوری که بستن و قفل کردن آن‌ها بدون کلید ممکن باشد؛
 - ث- مجهز به یک وسیله ایمنی برقی (مطابق با بند ۱۴-۱-۲) برای کنترل حالت قفل بودن باشد؛
 - ج- بدون روزنه و منفذ بوده و از نظر مقاومت مکانیکی تابع الزامات مربوط به دیواره کابین باشد.
- ۴-۳-۴-۶ در صورتی که لازم باشد حرکت کابین از داخل آن با در یا دریچه بازرسی باز صورت گیرد، شرایط زیر باید تأمین گردد:
- الف- باید یک وسیله کنترل دستی (رویزیون) مطابق بند ۱۴-۲-۳-۱ نزدیک در یا دریچه بازرسی در دسترس قرار داشته باشد؛
 - ب- وسیله کنترل دستی (رویزیون) درون کابین باید وسیله ایمنی برقی موضوع بند (۴-۳-۴-۶-ث) را غیرفعال نماید؛
 - پ- وسیله کنترل دستی (رویزیون) درون کابین باید تنها در دسترس افراد مجاز باشد، مثلاً پشت در یا دریچه بازرسی قرار داشته باشد و به گونه‌ای قرار گرفته باشد که حرکت کابین از روی سقف کابین با استفاده از آن امکان پذیر نباشد؛
 - ت- اگر کوچک‌ترین اندازه بازشوها بیش از $0/2\text{ m}$ باشد، باید فاصله افقی آزاد بین لبه بیرونی بازشو دیواره کابین با تجهیزات نصب شده در چاه در جلو بازشو حداقل $0/3\text{ m}$ باشد.

۴-۴-۶ محل‌های کاری درون چاهک

- ۱-۴-۴-۶ در صورتی که تعمیر و نگهداری یا بازرسی ماشین‌آلات از چاهک انجام شود و این کار نیاز به حرکت دادن کابین داشته باشد و یا احتمال حرکت کنترل نشده یا غیرمنتظره کابین وجود داشته باشد لازم است شرایط زیر تأمین شود:
- الف- باید وسیله‌ای دائمی فراهم شده باشد که با هر میزان بار تا ظرفیت نامی آسانسور و با سرعتی حداکثر تا سرعت نامی آن، کابین آسانسور را به صورت مکانیکی طوری متوقف نماید که حداقل فاصله آزاد 2 m بین کف فضای کاری و پایین‌ترین قسمت کابین به جز موارد اشاره شده در بند ۵-۷-۳-۳-ب ۱ و ۲ تأمین گردد. شتاب بازدارندگی وسایل مکانیکی به جز ترمز ایمنی، نباید از مقدار ایجاد شده توسط ضربه‌گیر بیش‌تر شود (بند ۱۰-۴)؛
 - ب- این وسیله مکانیکی باید قادر به متوقف نگه داشتن کابین باشد؛
 - پ- این وسیله مکانیکی می‌تواند به طور دستی یا خودکار عمل نماید؛
 - ت- در صورتی که لازم باشد کابین از طریق چاهک حرکت داده شود، باید وسیله کنترل دستی (رویزیون) مطابق بند ۱۴-۲-۳-۱ برای استفاده در چاهک موجود باشد؛

- ث- هر در دسترسی به چاهک باید به وسیله کلیدی قابل باز شدن باشد که توسط وسیله ایمنی برقی (مطابق با بند ۱۴-۱-۲) کنترل شود تا از کلیه حرکت‌های بعدی آسانسور جلوگیری نماید. در این حالت حرکت کابین تنها با رعایت الزامات مندرج در بند (چ) زیر امکان‌پذیر باشد؛
- ج- از همه حرکت‌های کابین باید توسط یک وسیله ایمنی برقی (مطابق با بند ۱۴-۱-۲) جلوگیری شود مگر آنکه وسیله مکانیکی در حالت غیرفعال باشد؛
- چ- هنگامی که وسیله مکانیکی در وضعیت فعال قرار دارد و عملکرد آن توسط وسیله ایمنی برقی (مطابق با بند ۱۴-۱-۲) کنترل می‌شود باید هرگونه حرکت برقی کابین تنها توسط وسیله(های) کنترل دستی (رویزیون) ممکن باشد؛
- ح- برگشت آسانسور به حالت کارکرد عادی باید فقط با استفاده از عملکرد یک وسیله برقی در خارج از چاه که سیستم را مجدداً آماده به کار می‌نماید^۱ و فقط افراد مجاز دسترسی دارند، انجام شود (مثلاً داخل تابلو قفل شده قرار داشته باشد).
- ۲-۴-۴-۶ وقتی کابین در وضعیتی مطابق با بند ۴-۴-۱-۴ الف قرار دارد، باید امکان ترک فضای کاری به صورت ایمن وجود داشته باشد (حداقل ابعاد مفید باقی‌مانده از در طبقه یا دریچه برای خروج در این حالت ۰/۶ m در ۰/۶ m می‌باشد).
- ۳-۴-۴-۶ وسایل لازم برای عملیات اضطراری و آزمون‌های دینامیکی (مانند آزمایش ترمز، آزمایش کشش، آزمایش ترمز ایمنی و ضربه‌گیر یا آزمون‌های وسایل محافظت در برابر ازدیاد سرعت هنگام صعود) باید به گونه‌ای باشند که آزمایش آن‌ها از بیرون چاه مطابق بند ۴-۴-۶ امکان‌پذیر باشد.
- ۵-۴-۶ محل‌های کاری روی کفی^۲
- ۱-۵-۴-۶ در جایی که تعمیر و نگهداری یا بازرسی ماشین‌آلات باید از طریق کفی انجام گیرد:
- الف- این کفی باید به طور دائمی نصب شده باشد و
- ب- اگر کفی در مسیر حرکت کابین یا وزنه قرار دارد، باید قابل جمع شدن باشد.
- ۲-۵-۴-۶ در جایی که تعمیر و نگهداری یا بازرسی ماشین‌آلات از طریق کفی‌ای انجام می‌شود که در مسیر حرکت کابین یا وزنه قرار دارد:
- الف- کابین باید با استفاده از وسیله مکانیکی مطابق با بند (۴-۴-۳-۱ الف و ب) ساکن شده باشد، یا
- ب- در مواقعی که به حرکت کابین نیاز می‌باشد، مسیر حرکت کابین باید با متوقف کننده‌های قابل جابجایی محدود شود به طوری که کابین را در وضعیت‌های زیر متوقف نماید:
- حداقل دو متر بالاتر از کفی، چنانچه کابین در جهت پایین به سوی کفی حرکت می‌کند؛

1- Electrical reset device
2- Platform

چنانچه کابین در جهت بالا به سوی کفی حرکت می‌کند زیر کفی مطابق بند ۵-۷-۱-۱ (ب)، (پ) و (ت) باشد.

۳-۵-۴-۶ کفی باید:

الف- قادر به تحمل وزن دو نفر در هر قسمت باشد به طوری که اگر معادل وزن هر یک 1000 N در سطح 0.2 m در 0.2 m وارد شود تغییر شکل دائمی در آن رخ ندهد. در صورتی که کفی برای حمل وسایل سنگین در نظر گرفته شده باشد ابعاد آن باید متناسب با آن‌ها بوده و دارای مقاومت مکانیکی برای تحمل نیروها و بارهای وارده توسط این وسایل باشد (بند ۶-۴-۱۰ را ببیند)؛

ب- مجهز به نرده‌ای مطابق بند ۸-۱۳-۳ باشد؛

پ- به نحوی تجهیز شود که شرایط زیر را تأمین نماید:

۱) ارتفاع پله بین سطح کفی و تراز دسترسی از 0.5 m بیشتر نباشد؛

۲) عبور یک توپ به قطر 15 m از هر فاصله بین کفی و آستانه در دسترسی امکان‌پذیر نباشد؛

۳) هر فاصله افقی اندازه‌گیری شده بین لنگه کاملاً باز در طبقات و لبه کفی از 0.15 m تجاوز نکند. مگر آنکه تمهیدات اضافی برای جلوگیری از سقوط به درون چاه آسانسور در نظر گرفته شود.

۴-۵-۴-۶ هر کفی جمع شو علاوه بر مقررات بند ۶-۴-۵-۳ باید:

الف- به یک وسیله ایمنی برقی (مطابق با بند ۱۴-۱-۲) مجهز باشد که موقعیت کفی را هنگام جمع شدن کامل، کنترل نماید؛

ب- به وسایلی مجهز باشد که آن را در وضعیت کار یا خروج از وضعیت کاری قرار دهد. این عملیات باید از طریق چاهک یا وسایلی که خارج از چاه قرار گرفته‌اند و تنها افراد مجاز به آن دسترسی دارند، ممکن شود.

اگر دسترسی به کفی از طریق در طبقات مقدور نیست، باید باز شدن در دسترسی هنگامی که کفی در موقعیت کاری (موقعیت فعال) نیست، غیرممکن باشد و یا به‌عنوان راه حل جایگزین وسایلی فراهم شود که از سقوط افراد به درون چاه جلوگیری گردد.

۵-۵-۴-۶ در حالت (۶-۴-۵-۲-ب) متوقف کننده‌های قابل جابجایی، باید وقتی کفی پایین می‌آید به‌صورت خودکار فعال شوند آن‌ها باید به موارد زیر مجهز باشند:

الف- ضربه‌گیرهای مطابق بندهای ۱۰-۳ و ۱۰-۴؛

ب- یک وسیله ایمنی برقی (مطابق با بند ۱۴-۱-۲) که فقط زمانی به کابین اجازه حرکت دهد که متوقف کننده‌ها در وضعیت کاملاً جمع شده باشند؛

پ- یک وسیله ایمنی برقی (مطابق با بند ۱۴-۱-۲) که چنانچه کفی در حالت باز شده باشد، فقط در صورتی به کابین اجازه حرکت داده شود که متوقف کننده‌ها نیز در حالت کاملاً باز (فعال) قرار داشته باشند.

۶-۴-۵-۶ در جایی که لازم باشد حرکت کابین آسانسور از روی کفی انجام شود، باید یک وسیله کنترل بازرسی (رویزیون) مطابق بند ۱۴-۲-۱-۳ برای استفاده روی کفی وجود داشته باشد. هنگامی که متوقف کننده(های) قابل جابجایی در وضعیت فعال می‌باشند، حرکت برقی کابین باید تنها از طریق وسیله(های) کنترل بازرسی (رویزیون) امکان‌پذیر باشد.

۶-۴-۵-۷ وسایل لازم برای عملیات اضطراری و آزمون‌های دینامیکی (مانند آزمایش ترمز، آزمایش کشش، آزمایش ترمز ایمنی و ضربه‌گیر یا آزمون‌های وسایل محافظت در برابر ازدیاد سرعت هنگام صعود) باید به‌گونه‌ای باشند که آزمایش آن‌ها از بیرون چاه مطابق بند ۶-۶ امکان‌پذیر باشد.

۶-۴-۶ محل‌های کاری بیرون چاه آسانسور

هنگامی که ماشین‌آلات داخل چاه باشند و تعمیر و نگهداری یا بازرسی آن‌ها از بیرون چاه انجام می‌شود، صرف‌نظر از بند ۶-۱ محل‌های کاری مطابق بندهای ۶-۳-۳-۱ و ۶-۳-۳-۲ می‌توانند در بیرون چاه تأمین گردند. دسترسی به این تجهیزات باید فقط از طریق یک در یا دریچه افقی مطابق بند ۶-۴-۷-۲، امکان‌پذیر باشد.

۶-۴-۷ درها و دریچه‌های افقی^۱

۶-۴-۷-۱ فضاهای کاری درون چاه باید از طریق درهایی در محدوده چاه قابل دسترسی باشند. درها باید یا در طبقات بوده و یا درهایی با الزامات زیر باشند:

- الف- دارای حداقل عرض ۰/۶ m و حداقل ارتفاع ۱/۸ m باشند؛
- ب- به طرف داخل چاه آسانسور باز نشوند؛
- پ- قفل کلید خور داشته باشند به طوری که بستن و قفل کردن آن‌ها بدون کلید ممکن باشد؛
- ت- حتی به هنگام قفل بودن از داخل چاه بدون کلید قابل باز شدن باشند؛
- ث- مجهز به یک وسیله ایمنی برقی (مطابق با بند ۱۴-۱-۲) برای کنترل حالت بسته بودن باشند؛
- ج- بدون منفذ بوده و مقاومت مکانیکی (و در صورت امکان مقاومت در برابر آتش‌سوزی) آن‌ها تابع الزامات مربوط به درهای طبقات باشند.

۶-۴-۷-۲ دسترسی به ماشین‌آلات درون چاه از فضای کاری بیرون چاه باید دارای شرایط زیر باشد:

- الف- ابعاد کافی برای انجام کارهای لازم از طریق در یا دریچه را دارا باشد؛
- ب- تا حد امکان کوچک باشد تا از سقوط به درون چاه جلوگیری شود؛
- پ- به طرف داخل چاه باز نشود؛
- ت- قفل کلید خور داشته باشد به طوری که بستن و قفل کردن آن‌ها بدون کلید ممکن باشد؛

- ث- مجهز به یک وسیله ایمنی برقی (مطابق با بند ۱۴-۱-۲) برای کنترل حالت بسته بودن باشد؛
- ج- بدون منفذ بوده و مقاومت مکانیکی آن (و در صورت امکان مقاومت در برابر آتش سوزی) تابع الزامات مربوط به درهای طبقات باشد.

۸-۴-۶ تهویه

فضاهای ماشین آلات باید به طور مناسب تهویه شوند. تجهیزات برقی ماشین آلات باید تا جایی که امکان دارد به صورت مناسب و عملی در برابر گرد و غبار، دوده های زیان آور و رطوبت محافظت شوند.

۹-۴-۶ روشنایی و پریزها

محل های کاری و فضاهای ماشین آلات باید دارای سیستم روشنایی برقی نصب شده به طور دائم با شدت حداقل lux ۲۰۰ در تراز کف باشند. تأمین انرژی آنها باید مطابق بند ۱۳-۶-۱ باشد.

یادآوری- این روشنایی می تواند بخشی از روشنایی چاه باشد.

باید کلیدی داخل و نزدیک به ورودی(های) فضای(های) کاری و در ارتفاع مناسب، روشنایی این محل ها و فضاها را کنترل کند که تنها در دسترس افراد مجاز باشد.

برای هر فضای کاری باید حداقل یک پریز مطابق بند ۱۳-۶-۲ در محل مناسب نصب شود.

۱۰-۴-۶ جابجایی تجهیزات

یک یا چند تکیه گاه فلزی یا قلاب فلزی که بارگذاری مجاز مطابق بند ۱۵-۴-۵ بر روی آنها مشخص شده باشد باید طوری در فضای استقرار ماشین آلات نصب شوند که جابجا کردن تجهیزات سنگین به آسانی مقدور باشد (به بند ۵-۲-۰ و ۱۴-۳-۰ رجوع شود).

۵-۶ ماشین آلات خارج از چاه

۱-۵-۶ کلیات

محل های استقرار ماشین آلات در خارج از چاه در آسانسورهایی که موتورخانه مجزا ندارند، باید طوری ساخته شوند که در برابر بارها و نیروهای وارده مقاوم باشند.

۲-۵-۶ اتافک^۱ ماشین آلات

۱-۲-۵-۶ ماشین آلات آسانسور باید درون یک اتافک که فقط برای آسانسور در نظر گرفته شده، قرار گیرد. در این اتافک نباید داکت، کابل و تجهیزاتی به جز تجهیزات آسانسور قرار گرفته باشد.

۲-۲-۵-۶ اتافک ماشین آلات باید دارای دیوارها، کف، سقف و در(های) بدون روزنه و شکاف باشد.

1- Cabinet

تنها بازشوه‌های مجاز عبارت‌اند از:

الف- بازشوه‌های تهویه؛

ب- بازشوه‌های بین چاه و اتاقک ماشین‌آلات که برای کارکرد آسانسور لازم می‌باشد؛

پ- بازشوه‌های تهویه برای خروج گازها و دود در صورت آتش‌سوزی.

این بازشوها هنگامی که در دسترس افراد غیرمجاز قرار داشته باشند باید با الزامات زیر مطابقت داشته باشند:

۱) حفاظت در برابر تماس با نواحی خطرناک مطابق با جدول ۵ از استاندارد EN-294 و

۲) درجه حفاظت در برابر تماس با اجزا برقی حداقل IP2XD.

۳-۲-۵-۶ در(ها) باید:

الف- از ابعاد کافی برای انجام کارهای لازم از طریق در برخوردار باشند؛

ب- به طرف داخل اتاقک باز نشوند؛

پ- قفل کلید خور داشته باشد به طوری که بستن و قفل کردن آن‌ها بدون کلید هم ممکن باشد.

۳-۵-۶ فضای کاری

فضای کاری جلوی اتاقک ماشین‌آلات باید مطابق بند ۲-۴-۶ باشد.

۴-۵-۶ تهویه

اتاقک ماشین‌آلات باید به‌طور مناسب تهویه شود. ماشین‌آلات باید تا جایی که امکان دارد به‌صورت مناسب و عملی در برابر گرد و غبار، دودهای زیان‌آور و رطوبت محافظت شوند.

۵-۵-۶ روشنایی و پریزها

داخل اتاقک ماشین‌آلات باید سیستم روشنایی برقی نصب شده به‌طور دائم با شدت حداقل ۲۰۰ lux در تراز کف فراهم شده باشد. تأمین انرژی آن باید مطابق بند ۱۳-۶-۱ باشد.

باید کلیدی داخل و نزدیک به در ورودی و در ارتفاع مناسب، روشنایی این اتاقک را کنترل کند.

باید حداقل یک پریز مطابق بند ۱۳-۶-۲ در محل مناسب نصب شود.

۶-۶ وسایل عملکردهای اضطراری و آزمون

۱-۶-۶ در حالت‌های ۳-۴-۶، ۴-۴-۶ و ۵-۴-۶، وسایل لازم برای عملکردهای اضطراری و آزمون باید به نحو مناسبی بر روی تابلویی(هایی) فراهم شده باشد تا انجام هرگونه عملکردهای اضطراری و آزمون‌های دینامیکی آسانسور از بیرون چاه میسر باشد. این تابلو(ها) باید تنها در دسترس افراد مجاز باشند. همچنین این شرایط در مورد وسایل سرویس و نگهداری در حالتی که در مرحله(های) تعمیر و نگهداری نیاز به

حرکت دادن کابین وجود داشته باشد و این کار از فضاهای کاری در نظر گرفته شده در درون چاه به طور ایمن انجام نشود، صدق می کند.

در صورتی که وسایل عملکرد اضطراری و آزمون در داخل اتاقک ماشین آلات محافظت نشده باشند، باید توسط یک پوشش مناسب محصور شوند به طوری که:

الف- به طرف داخل چاه باز نشوند؛

ب- قفل کلید خور داشته باشد به طوری که بستن و قفل کردن مجدد آن بدون کلید هم ممکن باشد.

۶-۶-۲ تابلو(ها) باید دارای امکانات زیر باشند:

الف- وسایل عملکرد اضطراری مطابق با بند ۱۲-۵ به همراه سیستم ارتباط داخلی با کابین مطابق بند ۱۴-۲-۳-۴؛

ب- تجهیزات کنترل که امکان اجرای آزمون های دینامیکی مطابق بندهای ۶-۴-۳، ۶-۴-۴ و ۶-۴-۴-۷ را فراهم سازند؛

پ- مشاهده مستقیم سیستم محرکه آسانسور یا وسایل نمایشگری که موارد زیر را نشان دهد:

جهت حرکت کابین؛

رسیدن به منطقه بازشوی قفل و

سرعت کابین آسانسور.

۶-۶-۳ وسایل روی تابلو(ها) باید با استفاده از روشنایی برقی نصب شده به طور دائم با شدت حداقل lux ۵۰ در محل آن تجهیزات، روشن شوند.

باید کلیدی در نزدیکی یا روی تابلو برای قطع و وصل این روشنایی نصب شود.

منبع تأمین انرژی این روشنایی باید مطابق بند ۱۳-۶-۱ باشد.

۶-۶-۴ تابلو(ها) برای عملکرد اضطراری و آزمون باید فقط در جایی نصب شود که فضاهای کاری مطابق بند ۶-۳-۳-۱ وجود داشته باشند.

۶-۷ تجهیزات و ساختار فضاهای فلکه

۶-۷-۱ اتاق های فلکه

فلکه های بیرون چاه باید درون یک اتاق فلکه قرار گیرند.

۶-۷-۱-۱ پایداری مکانیکی سطح کف

۶-۷-۱-۱-۱ اتاق های فلکه باید به گونه ای ساخته شوند که در برابر نیروها و بارهایی که به طور معمول وارد می شود پایداری داشته باشند.

همچنین باید از مواد بادوامی ساخته شوند که تولید گرد و غبار ننمایند.

۶-۷-۱-۱-۲ کف اتاق فلکها باید از مواد غیر لغزنده مانند بتن ماله‌کشی زیر شده یا ورق آجدار باشد.

۶-۷-۱-۲ ابعاد

۶-۷-۱-۲-۱ ابعاد اتاق فلکها باید به‌گونه‌ای باشد که دسترسی آسان و ایمن به تمام تجهیزات مربوطه توسط افراد مجاز نگهداری میسر گردد.

الزامات بند ۶-۳-۳-۱-ب و جمله دوم و سوم از بند ۶-۳-۳-۲ رعایت شوند.

۶-۷-۱-۲-۲ ارتفاع تا زیر سقف باید حداقل $1/5$ m باشد.

۶-۷-۱-۲-۳ حداقل فاصله آزاد بالای فلکها باید $0/3$ m باشد.

۶-۷-۱-۲-۴ در صورت وجود تابلوهای فرمان و برق در اتاق فلکه، پیش‌بینی‌های موضوع بندهای ۶-۳-۱-۳ و ۶-۳-۳-۲ رعایت شوند.

۶-۷-۱-۳ درها و دریچه‌های افقی

۶-۷-۱-۳-۱ درهای دسترسی باید دارای حداقل عرض $0/6$ m و حداقل ارتفاع $1/4$ m باشند و نباید به سمت درون اتاق باز شوند.

۶-۷-۱-۳-۲ در دریچه‌های افقی برای دسترسی افراد باید گذرگاه آزادی با ابعاد حداقل $0/8$ m \times $0/8$ m فراهم شود و مجهز به مکانیزم متعادل کننده باشند.

تمام درهای افقی هنگام بسته بودن باید بتوانند وزن دو نفر را که هر نفر نیرویی معادل 1000 N به سطحی معادل $0/2$ m \times $0/2$ m در هر قسمتی وارد می‌نمایند را بدون تغییر شکل دائمی تحمل کنند.

درهای افقی نباید رو به پایین باز شوند مگر آنکه به نردبان جمع شو وصل شوند. لولاها (در صورت وجود) نباید امکان از جا درآمدن داشته باشند. باید پیش‌بینی‌های لازم برای جلوگیری از سقوط افراد (مانند نصب نرده) در زمان باز بودن دریچه به عمل آید.

۶-۷-۱-۳-۳ درها و دریچه‌های افقی باید به قفل کلید خور مجهز باشند که از سمت داخل بدون کلید باز شوند.

۶-۷-۱-۴ بازشوهای دیگر

ابعاد سوراخ‌های دال بتونی و کف اتاق فلکه باید تا حداقل مقدار مورد نیاز کاربری آن کاهش یابند.

به‌منظور برطرف نمودن خطر سقوط اشیاء از محل‌های باز بالای چاه از جمله آن‌هایی که برای عبور کابل‌های برق می‌باشند بکار بردن لبه‌هایی که ارتفاع آن از روی کف تمام‌شده یا دال بتونی، حداقل 50 mm باشد الزامی است.

۶-۷-۱-۵ وسیله متوقف کننده

یک وسیله متوقف کننده مطابق با بندهای ۱۴-۲-۲ و ۱۵-۴-۴ باید در اتاق فلک‌ها، نزدیک به محل(های) دسترسی نصب شود.

۶-۷-۱-۶ دما

اگر خطر برفک زدن یا تقطیر بخار آب در اتاق فلک‌ها وجود دارد، برای محافظت تجهیزات باید تمهیدات لازم اتخاذ شود. در صورتی که اتاق فلک‌ها شامل تجهیزات برقی باشد، دمای داخلی آن باید مشابه دمای موتورخانه باشد.

۶-۷-۱-۷ روشنایی و پریزها

اتاق فلک‌ها باید دارای سیستم روشنایی برقی نصب شده به طور دائم با شدت حداقل ۱۰۰ lux روی فلک‌ها باشد. تغذیه آن باید مطابق بند ۱۳-۶-۱ باشد. باید کلیدی داخل و نزدیک به نقطه دسترسی در ارتفاع مناسب، روشنایی این فضا را قطع و وصل کند.

باید حداقل یک پریز مطابق بند ۱۳-۶-۲ در محل مناسب نصب شود. همچنین بند ۶-۷-۱-۲-۴ را ببینید. در صورتی که تابلوهای کنترل و کابینت‌ها در اتاق فلک‌ها قرار گیرند، تمهیدات بند ۶-۳-۷ باید اعمال شود.

۶-۷-۲ فلک‌ها در داخل چاه

فلک‌های هرزگرد منحرف کننده می‌توانند طوری در فضای بالاسری چاه نصب شوند که در بیرون از فضای بالای سقف کابین واقع شوند و آزمون‌ها، تست‌ها و نگهداری آن‌ها در ایمنی کامل از طریق سقف کابین، از درون کابین آسانسور (مطابق بند ۶-۴-۳)، از طریق کفی مطابق بند ۶-۴-۵ یا از بیرون چاه انجام شود.

به هر حال یک فلک هرزگرد (با یک یا دو پیچش طناب فولادی) می‌تواند برای تغییر مسیر حرکت طناب‌های فولادی به سمت وزنه تعادل بر فراز سقف کابین نصب شود، به طوری که دسترسی به محور آن با ایمنی کامل از سقف کابین یا کفی (۶-۴-۵) امکان پذیر باشد.

۷ درهای طبقه

۷-۱ کلیات

نواحی باز چاه که دسترسی به کابین آسانسور را فراهم می‌کنند باید مجهز به درهای بدون روزنه باشند. در حالت بسته، فاصله‌ی آزاد بین لته‌ها یا بین لته‌ها و ستون‌ها، سر در یا آستانه تا حد ممکن باید کم باشد. در صورتی که این فواصل از ۶ mm بیشتر نشوند، این شرط بر آورده می‌شود. این مقدار می‌تواند به دلیل فرسودگی به ۱۰ mm نیز برسد. این فواصل از پشت فرورفتگی‌ها (در صورت وجود)، اندازه‌گیری می‌شوند.

۲-۷ مقاومت مکانیکی درها و چهارچوب آن‌ها

۱-۲-۷ درها و چهارچوب‌ها باید طوری ساخته شوند تا به‌مرور زمان تغییر شکل ندهند. بدین منظور توصیه می‌شود از فلز ساخته شوند.

۲-۲-۷ عملکرد در هنگام آتش‌سوزی

درهای طبقات ترجیحاً باید مطابق با مقررات مربوط به محافظت ساختمان در برابر آتش، باشند. روش انجام آزمون مقاومت در برابر آتش در استاندارد Pr EN 81-8، توصیف شده است.

۳-۲-۷ مقاومت مکانیکی

۱-۳-۲-۷ درها به همراه قفلشان باید دارای مقاومت مکانیکی کافی باشند، به‌طوری که در حالت قفل در برابر نیروی عمودی معادل 300 N که به‌طور یکنواخت در مساحت 5 cm^2 به شکل دایره یا مربع در هر نقطه‌ای از لته‌ها توزیع شده، از هر دو طرف باید:

الف- بدون تغییر شکل دائمی مقاومت کنند؛

ب- تغییر شکل کشسان بیش از 15 mm نداشته باشند؛

پ- در حین انجام این آزمون یا پس از آن، در کارکرد ایمن در اختلالی ایجاد نشده باشد.

۲-۳-۲-۷ تحت اعمال نیرویی معادل 150 N به‌طور دستی (بدون کمک ابزار) در بدترین نقاط، در جهت باز شو به لته پیشرو درهای کشویی افقی و درهای تاشو، فاصله آزاد ذکرشده در بند ۷-۱ می‌تواند از 6 mm بیشتر شود، اما از مقادیر زیر نمی‌تواند بیشتر شود:

الف- 30 mm در مورد درهایی که از یک طرف باز می‌شوند؛

ب- 45 mm در مورد درهایی که از وسط باز می‌شوند.

۳-۳-۲-۷ لته درهای شیشه‌ای باید به‌گونه‌ای ثابت شوند تا در اثر اعمال نیروهای ذکرشده در این استاندارد بدون آنکه اتصالات شیشه دچار آسیب شود، نیرو را منتقل کنند.

در درهایی که ابعاد شیشه‌ی آن‌ها از مقادیر ذکرشده در بند ۷-۶-۲ بیشتر باشند، باید از شیشه‌های لایه‌دار استفاده نمود و همچنین تحمل آزمون‌های شوک آونگی که در پیوست (خ) آمده را نیز داشته باشند. بعد از انجام این آزمون‌ها کارکرد ایمن در نباید مختل شود.

۴-۳-۲-۷ نصب شیشه‌ی در باید به‌گونه‌ای انجام شود تا از خارج نشدن شیشه از اتصالات آن، حتی هنگام نشست آن، اطمینان حاصل شود.

۵-۳-۲-۷ لته‌های شیشه‌ای باید دارای برچسب حاوی اطلاعات زیر باشند:

الف- نام و علامت تجاری فروشنده؛

ب- نوع شیشه؛

پ- ضخامت (به عنوان مثال ۷۶ mm - ۰/۸ - ۸).

۷-۳-۲-۶ به منظور اجتناب از کشیده شدن دست کودکان در درهای خودکار افقی که ابعاد شیشه آنها از مقادیر ذکر شده در بند ۷-۶-۲ بیشتر باشد، ترجیحاً باید تمهیداتی به منظور کم کردن این خطر انجام گیرد. از قبیل:

الف- کاهش ضریب اصطکاک بین دست‌ها و شیشه؛

ب- مات کردن شیشه‌ها تا ارتفاع ۱۰/۱ m؛

پ- حسگر تشخیص انگشت‌ها؛

ت- روش‌های معادل دیگر.

۷-۳ ارتفاع و عرض ورودی‌ها

۷-۳-۱ ارتفاع

ارتفاع مفید ورودی درهای طبقه باید حداقل ۲ m با رواداری ۵ cm باشد.

۷-۳-۲ عرض

عرض مفید ورودی درهای طبقات باید حداقل ۰/۶ m بوده و نباید بیش از ۵۰ mm بزرگ‌تر از عرض مفید ورودی کابین در هر دو طرف باشد.

۷-۴ آستانه‌ها، هدایت‌کننده‌ها، سیستم آویز درها

۷-۴-۱ آستانه‌ها^۱

هر در ورودی طبقه باید دارای آستانه باشد و این آستانه باید مقاومت کافی در برابر نیروهای وارده در هنگام بارگیری کابین را داشته باشد.

یادآوری- توصیه می‌شود به منظور جلوگیری از ورود آب به داخل چاه شیب ملایمی در جلوی آستانه در هر طبقه ایجاد گردد.

۷-۴-۲ هدایت‌کننده درها

۷-۴-۲-۱ درهای طبقات باید به گونه‌ای طراحی شوند تا در حین عملکرد عادی از هدایت‌کننده خارج نشده، گیر نکنند و یا در انتهای مسیر جابجا نشوند.

جایی که ممکن است هدایت‌کننده‌ها در اثر فرسودگی، خوردگی و یا آتش‌سوزی کار آیی خود را از دست بدهند، برای نگاه‌داشتن درهای طبقات در جای خودشان باید هدایت‌کننده‌های اضطراری (زبانہ ایمنی) پیش‌بینی شده باشد.

1- Sill

۲-۲-۴-۷ درهای کشویی افقی طبقات، باید از سمت بالا و پایین هدایت شوند.

۳-۲-۴-۷ درهای کشویی عمودی طبقه‌ها باید از سمت چپ و راست هدایت شوند.

۳-۴-۷ نحوه آویز درهای کشویی عمودی

۱-۱-۳-۴-۷ لته‌های درهای کشویی عمودی طبقه، باید با دو قطعه جداگانه، آویزان شوند.

۲-۱-۳-۴-۷ ضریب اطمینان طناب‌های فولادی، زنجیرها، تسمه‌های آویز باید حداقل ۸ باشد.

۳-۱-۳-۴-۷ قطر فلکه‌های طناب فولادی آویز، باید حداقل ۲۵ برابر قطر طناب فولادی باشد.

۴-۱-۳-۴-۷ طناب‌های فولادی و زنجیرهای آویز درها باید نسبت به خارج شدن از شیار قرقره‌ها و دنده‌ی زنجیرها، محافظت شوند.

۵-۷ حفاظت مربوط به عملکرد درها

۱-۵-۷ کلیات

درها و لبه‌های آن باید به‌گونه‌ای طراحی شوند که خطر ایجاد جراحت یا آسیب‌دیدگی ناشی از گیر کردن شخص، لباس یا اشیاء دیگر تا حد امکان کاهش یابد.

به‌منظور اجتناب از خطر بریدگی در هنگام کارکرد، سطح خارجی درهای کشویی خودکار نباید برآمدگی‌ها یا فرورفتگی‌هایی بیش از ۳ mm داشته باشد و لبه‌های آن‌ها باید در جهت حرکت باز شدن، پخ شوند.

در مورد سوراخ مربوط به کلید سه گوش تعریف‌شده در پیوست (ب)، رعایت این بند الزامی نیست.

۲-۵-۷ درهای مجهز به نیروی محرکه

طراحی این نوع در باید طوری باشد تا میزان آسیب‌دیدگی اشخاص به علت برخورد با در تا حد امکان کاهش یابد.

به این منظور باید شرایط و الزامات زیر فراهم شوند:

۱-۲-۵-۷ درهای کشویی افقی

۱-۱-۲-۵-۷ درهای خودکار با نیروی محرکه

۱-۱-۱-۲-۵-۷ نباید نیرویی بیش از ۱۵۰ N جهت جلوگیری از بسته شدن در لازم باشد. این اندازه‌گیری نباید در یک سوم ابتدای مسیر حرکت انجام گیرد.

۷-۵-۲-۱-۱-۲ انرژی جنبشی در طبقه و قطعات مکانیکی که به صورت صلب به آن متصل شده و با سرعت میانگین بسته شدن اندازه‌گیری یا محاسبه می‌شود^۱ نباید از $J 10$ بیشتر شود. متوسط سرعت بسته شدن یک در خودکار کشویی در تمام طول مسیر حرکت آن باید اندازه‌گیری شود، به‌جز:

الف - 25 mm از هر انتهای مسیر حرکت، در مورد درهایی که از وسط باز می‌شوند؛

ب - 50 mm از هر انتهای مسیر حرکت، در مورد درهایی که از یک طرف باز می‌شوند.

۷-۵-۲-۱-۱-۳ وسیله‌ای حفاظتی باید تعبیه گردد تا در هنگام بسته شدن در، در صورتی که شخصی بین درها گیر کرده یا در حال گیر کردن باشد، به‌طور خودکار موجب باز شدن مجدد در گردد. این وسیله حفاظتی می‌تواند برای در کابین تعبیه شود (بند ۸-۷-۲-۱-۱-۳ را ببینید). عملکرد این وسیله در 50 mm انتهای مسیر حرکت هر لته‌ی پیشرو ضرورتی ندارد.

در صوت وجود سیستمی که این وسیله حفاظتی را پس از مدت زمانی برای مقابله با مانع، غیرفعال می‌سازد، انرژی تعریف‌شده در بند ۷-۵-۲-۱-۱-۲ نباید در زمان عملکرد این سیستم از $J 4$ بیشتر شود.

۷-۵-۲-۱-۱-۴ در صورتی که درهای طبقه و کابین جفت شده باشند به‌طوری که به‌طور همزمان کار کنند، مقررات بندهای ۷-۵-۲-۱-۱-۱ و ۷-۵-۲-۱-۱-۲ در مورد مکانیزم مجموعه‌ی در کابین و طبقه، معتبر می‌باشد.

۷-۵-۲-۱-۱-۵ نیروی لازم برای جلوگیری از باز شدن درهای تاشو (درهای آکاردئونی) نباید از 150 N بیشتر باشد. این اندازه‌گیری در موقعی که در جمع شده باشد به‌طوری که فاصله لبه‌های بیرونی مجاور لبه‌های تا شده و یا معادل آن، مثلاً لبه بیرونی و چهارچوب در 100 mm باشد، انجام می‌گردد.

۷-۵-۲-۱-۲ درهای غیر خودکار با نیروی محرکه

در مورد درهایی که در هنگام بسته شدن تحت نظارت و کنترل دائمی استفاده‌کننده می‌باشند (مثلاً با فشار پیوسته‌ی یک دکمه) در صورتی که انرژی جنبشی محاسبه یا اندازه‌گیری شده در بند ۷-۵-۲-۱-۲ از $J 10$ بیشتر شود، میانگین سرعت سریع‌ترین لته نباید بیشتر از 0.3 m/s باشد.

۷-۵-۲-۲ درهای کشویی عمودی (گیوتینی)

این نوع درهای کشویی تنها در آسانسورهای باری- مسافری مورد استفاده قرار می‌گیرد.

۱- این اندازه‌گیری را می‌توان توسط وسیله‌ای دارای پیستون مدرج و حلقه‌ای لغزان که بر روی فنری به ثابت فنر 25 N/mm عمل می‌کند و به‌سادگی حد نهایی جابجایی فنر در اثر فشردگی را نشان می‌دهد، انجام داد. می‌توان با انجام محاسبه‌ی ساده‌ای بر روی مقادیر اندازه‌گیری شده، انرژی جنبشی را به دست آورد.

فقط در صورتی که تمامی چهار شرط زیر به‌طور همزمان برقرار باشد، بسته شدن این نوع درها با نیروی محرکه مجاز است:

الف- بسته شدن با فشار پیوسته‌ی دگمه و تحت کنترل و نظارت استفاده‌کننده انجام شود؛

ب- میانگین سرعت بسته شدن لته‌ها بیشتر از $0/3 \text{ m/s}$ نباشد؛

پ- در کابین با مقررات ۸-۶-۱ مطابقت داشته باشد؛

ت- قبل از آنکه در طبقه شروع به بسته شدن نماید حداقل دو سوم در کابین بسته شده باشد.

۷-۲-۳ سایر انواع درها

در مورد درهای نوع دیگر، از قبیل در لولایی مجهز به نیروی محرکه که در هنگام باز و بسته شدن در احتمال ضربه به افراد وجود دارد، تمهیدات احتیاطی مشابه به درهای کشویی مجهز به نیروی محرکه، باید انجام گیرد.

۷-۶ روشنایی موضعی و نشانگر حضور کابین

۷-۶-۱ روشنایی موضعی

میزان روشنایی طبیعی و یا مصنوعی طبقات در نزدیکی در طبقات باید در کف طبقه حداقل 50 lux باشد، به‌طوری که حتی در صورتی که روشنایی کابین کار نکند، وقتی استفاده‌کننده در طبقه را باز می‌کند، جلوی خود را به راحتی تشخیص دهد، (بند ۰-۲-۵ را ببینید).

۷-۶-۲ نشانگر حضور کابین

در صورتی که در طبقه به‌طور دستی کار کند لازم است استفاده‌کننده قبل از باز نمودن در از حضور کابین در محل آگاه شود.

به‌منظور فوق یکی از شرایط (الف) یا (ب) زیر، باید برقرار باشد.

الف- یک یا چند قسمت از سطح در، شفاف (مثلاً شیشه‌ای) باشد که باید هر چهار شرط زیر به‌طور همزمان در مورد این سطوح شفاف تأمین گردد:

(۱) دارای مقاومت مکانیکی کافی طبق بند ۷-۲-۳-۱ باشد، آزمون‌های شوک آونگی در این مورد ضروری نیست؛

(۲) دارای ضخامت حداقل 6 mm باشد؛

(۳) حداقل سطح شیشه خور برای هر طبقه $0/15 \text{ m}^2$ باشد، به‌طوری که مساحت قسمت شفاف برای هر بخش شیشه خور حداقل $0/1 \text{ m}^2$ باشد؛

(۴) حداقل پهنا 60 mm و حداکثر آن 150 mm باشد. در صورتی که پهنای بخش‌های شفاف بیش از 80 mm باشد لبه‌ی پایینی آن باید حداقل یک متر از سطح طبقه بالاتر باشد، یا

ب- وقتی که کابین در طبقه‌ای در حال ایستادن و یا متوقف است، نشانگر حضور کابین، روشن شده و تا زمانی که کابین در طبقه متوقف است روشن باقی بماند.

۷-۷ بررسی بسته و قفل بودن در طبقه

۱-۷-۷ حفاظت در برابر خطر سقوط

در کارکرد عادی، باز کردن در طبقه (هر یک از لته‌ها در مورد درهای چند لته‌ای) نباید امکان‌پذیر باشد، مگر آنکه کابین در حالت توقف بوده و یا در حال رسیدن به نقطه‌ی توقف در منطقه‌ی بازشوی همان در باشد.

منطقه‌ی بازشو نباید بیش از $0/2$ m بالاتر و پایین‌تر از تراز طبقه امتداد یابد.

در حالتی که در کابین و درهای طبقه با عملکرد مکانیکی و به‌طور همزمان عمل نمایند، منطقه باز شدن در می‌تواند به حداکثر $0/35$ m در بالا و پایین تراز طبقه افزایش یابد.

۲-۷-۷ پیشگیری از قیچی شدن بین کابین و در طبقه

۱-۲-۷-۷ به‌استثنا موارد بند ۲-۲-۷-۷ در صورت باز بودن در طبقات یا باز بودن یکی از لته‌های آن (در مورد درهای چند لته‌ای) حرکت عادی کابین یا ادامه حرکت آن نباید امکان‌پذیر باشد. با این وجود، عملیات مقدماتی قبل از شروع حرکت می‌تواند انجام شود.

۲-۲-۷-۷ حرکت آسانسور با در باز در محدوده‌ی زیر مجاز است:

در منطقه باز شو قفل برای انجام هم‌سطح سازی و یا هم‌سطح سازی مجدد کابین در طبقه مورد نظر مشروط بر آنکه شرایط بند ۲-۱-۲-۱۴ فراهم گردد؛

۳-۷-۷ باز کردن اضطراری و قفل کردن

هر در خروجی باید به یک وسیله‌ی قفل کننده که شرایط بند ۱-۷-۷ را برآورده کند، مجهز باشد.

این وسیله باید در مقابل استفاده‌ی نادرست عمدی حفاظت شود.

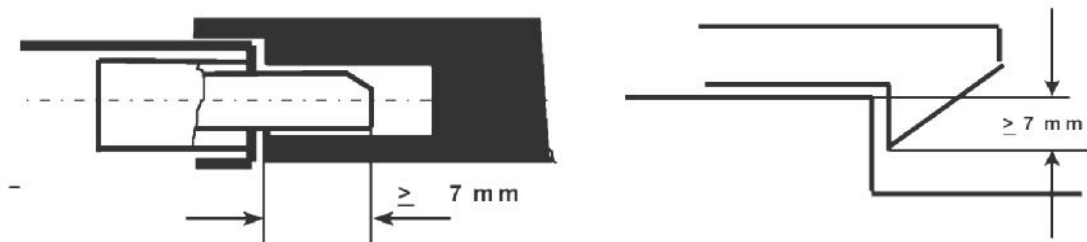
۱-۳-۷-۷ قفل کردن

پیش از حرکت کابین در طبقه باید در حالت بسته کاملاً قفل شده باشد. با این وجود اعمال مقدماتی برای حرکت کابین می‌تواند انجام گیرد. قفل بودن باید توسط وسیله ایمنی برقی (مطابق با بند ۲-۱-۱۴)، اثبات شود.

۱-۱-۳-۷-۷ تا هنگامی که اجزا قفل کننده، حداقل به‌اندازه 7 mm درگیر نشده، کابین نباید قادر به حرکت باشد (شکل ۳ را ببینید).

۲-۱-۳-۷-۷ قطعه‌ای از وسیله ایمنی برقی که وضعیت قفل بودن لته‌های در را اثبات می‌کند باید به‌طور مثبت (با وصل مدار) و مستقیم، بدون دخالت مکانیزم واسط دیگری، توسط جزء قفل کننده^۱ عمل نماید. این قطعه باید محفوظ از خطا^۲ ولی در صورت لزوم قابل تنظیم باشد.

حالت خاص: وسایل قفل کننده مورد استفاده در شرایطی که نیاز به حفاظت‌های ویژه‌ای در برابر رطوبت و انفجار دارند، اتصال مذکور می‌تواند فقط مثبت باشد، مشروط بر آنکه ارتباط بین قفل مکانیکی و وسیله‌ی ایمنی برقی که وضعیت قفل بودن را اثبات می‌کند، تنها توسط تخریب عمودی قفل قابل قطع شدن باشد.



شکل ۳- مثال‌هایی از اجزاء قفل کننده

۳-۱-۳-۷-۷ در مورد درهای لولایی، عمل قفل شدن باید در نزدیک‌ترین فاصله ممکن به لبه(های) عمودی بسته شو درها انجام شود، به‌طوری که حتی اگر لته‌ی درها افت یا نشست پیدا کند، به‌طور صحیح عمل کند.

۴-۱-۳-۷-۷ اجزاء قفل کننده و اتصالات آن‌ها باید در مقابل ضربه مقاوم باشند، از فلز ساخته شده و یا با فلز تقویت شده باشند.

۵-۱-۳-۷-۷ استحکام درگیری زبانه‌ی قفل (اجزاء قفل کننده) باید به نحوی باشد که اعمال نیرویی معادل ۳۰۰ N در جهت باز شدن، تأثیر منفی بر روی عملکرد مؤثر قفل نداشته باشد.

۶-۱-۳-۷-۷ قفل باید مطابق آزمون پیوست ج-۱ و درحالی که حداقل نیروهای به شرح زیر در تراز قفل و در جهت باز شدن در به آن وارد می‌شود، بدون تغییر شکل دائمی، مقاومت نماید:

الف - ۱۰۰۰ N در مورد درهای کشویی؛

ب - ۳۰۰۰ N بر روی زبانه قفل در مورد درهای لولایی.

۷-۱-۳-۷-۷ عمل قفل شدن و تداوم آن باید توسط نیروی گرانش زمین، آهنربای دائمی یا فنر انجام گیرد.

فنرها باید با فشردگی عمل کنند و دارای حرکت هدایت شده باشند و طول آن‌ها به اندازه‌ای باشد که در لحظه‌ی باز شدن قفل، فنر به‌صورت کاملاً فشرده در نیاید و فضایی بین حلقه‌های آن موجود باشد.

1- Locking element

2- Fool-proof

در صورتی که آهنربای دائمی (فنر) به هر دلیلی به نحو مطلوب عمل نکند، نیروی گرانش نباید قفل را باز کند.

در صورتی که اجزاء قفل کننده در محل خود توسط عمل یک مغناطیس دائمی در حالت قفل باقی بمانند، نباید بتوان با روش‌های ساده‌ای چنین اثری را خنثی نمود (مثلاً با استفاده از ضربه یا حرارت).

۷-۷-۳-۱-۸ قفل باید در برابر خطر جمع شدن گرد و خاک که می‌تواند کارکرد صحیح آن را مختل نماید، حفاظت شود.

۷-۷-۳-۱-۹ بازرسی قطعات عمل‌کننده باید به‌آسانی امکان‌پذیر باشد. مثلاً صفحات این قسمت‌ها می‌تواند شفاف باشد.

۷-۷-۳-۱-۱۰ در صورتی که اتصالات قفل^۱ در داخل جعبه‌ای قرار دارد پیچ‌های محکم کننده درپوش باید از نوعی^۲ باشد که در هنگام باز نمودن درپوش در سوراخ‌ها بمانند و به چاه نریزند.

۷-۷-۳-۲ باز کردن اضطراری

هر یک از درهای طبقه باید از بیرون به کمک کلید سه گوش، با ابعاد استاندارد طبق پیوست (ب) قابل باز شدن باشد.

این نوع کلید تنها باید در اختیار افراد مجاز باشد. این کلیدها باید همراه دستورالعملی که حاوی جزئیات هشدارهای لازم، جهت جلوگیری از وقوع حوادثی که در نتیجه باز کردن در بدون قفل نمودن دوباره آن پیش می‌آید، باشد.

بعد از یک باز شدن اضطراری، در حالتی که در طبقه بسته است، قفل نباید بتواند در وضعیت قفل نشده باقی بماند.

در صورتی که درهای طبقه به‌وسیله در کابین باز و بسته می‌شوند، وسایلی (مثل فنرها و وزنه‌ها) باید بسته شدن خودبه‌خود در طبقه را وقتی کابین در خارج از منطقه بازشو قفل قرار دارد و در طبقه به هر دلیلی باز شود، تضمین نماید.

۷-۷-۳-۳ وسیله‌ی قفل کننده یک قطعه ایمنی به حساب می‌آید و باید مطابق با الزامات پیوست ج-۱ تأیید شده و دارای گواهی بازرسی کالای معتبر (برای قطعات وارداتی) یا پروانه کاربرد علامت استاندارد (برای قطعات تولید داخل) باشد.

1- Lock contacts
2- Captive type

۴-۷-۷ وسیله برقی برای اثبات بسته بودن در طبقه

۱-۴-۷-۷ هر در طبقه باید مجهز به یک وسیله ایمنی برقی (مطابق با بند ۱۴-۱-۲) برای اثبات حالت بسته بودن آن باشد، به طوری که شرایط مندرج در بند ۲-۷-۷ برآورده شوند.

۲-۴-۷-۷ در مورد درهای کشویی افقی طبقه که با در کابین به طور همزمان عمل می کنند، این وسیله می تواند با وسیله ای که برای اثبات حالت قفل شدن است، یکی باشد به شرط آنکه قفل شدن منوط به بسته شدن مطمئن در طبقه باشد.

۳-۴-۷-۷ در صورتی که درهای طبقات لولایی باشند، این وسیله باید بر روی لبه بسته شو در یا بر روی ابزار مکانیکی که بسته شدن در را اثبات می کند، نصب شود.

۵-۷-۷ الزامات مشترک برای وسایل اثبات بسته بودن و قفل بودن در

۱-۵-۷-۷ حرکت آسانسور از محل هایی که به صورت عادی در دسترس اشخاص می باشند بعد از یک عمل تنها که بخشی از مراحل عملکرد عادی را تشکیل نمی دهد با در باز یا غیر قفل نباید ممکن باشد.

۲-۵-۷-۷ وسایلی (مانند کنتاکت ایمنی) که برای اثبات موقعیت یک جزء قفل کننده (مانند زبانه یا اهرم قفل) به کار می روند باید دارای عملکرد مثبت^۱ باشند.

۶-۷-۷ درهای کشویی چند لته ای که لته های آن به طور مکانیکی به هم متصل شده اند

۱-۶-۷-۷ در مورد درهای کشویی دارای چندین لته که به طور مکانیکی و مستقیماً به یکدیگر متصل هستند، موارد زیر مجاز می باشند:

الف- نصب وسایل قفل کننده ذکر شده در بند ۱-۴-۷-۷ یا ۲-۴-۷-۷ بر روی یک لته و

ب- قفل نمودن یک لته، به طوری که این قفل نمودن به تنهایی از باز شدن لته (ها)ی دیگر جلوگیری نموده و توسط قلاب شدن لته ها را در درهای تلسکوپی در حالت بسته نگه دارد.

۲-۶-۷-۷ در صورتی که در کشویی متشکل از چندین لته بوده که به طور غیرمستقیم و مکانیکی به یکدیگر متصل باشند (به عنوان مثال توسط طناب، زنجیر یا تسمه)، قفل کردن یک لته مجاز است به شرطی که این قفل بتواند به تنهایی از باز شدن سایر لته ها جلوگیری کند و این لته ها دارای دستگیره نباشند. وضعیت بسته بودن لته (ها)ی دیگر که با وسایل قفل کننده قفل نشده باشد، باید توسط یک وسیله ایمنی برقی (مطابق با بند ۱۴-۱-۲) اثبات شود.

۱- عملکرد مثبت بدین معناست که با برقراری جریان، قفل شدن تأیید شود.

۸-۷ بستن درهایی که به‌طور خودکار عمل می‌کنند

در زمان کارکرد عادی آسانسور، در صورتی که فرمانی برای حرکت کابین وجود نداشته باشد، درهای طبقات با عملکرد خودکار پس از یک بازه‌ی زمانی ضروری باید بسته شوند. این بازه‌ی زمانی بر اساس ترافیک آسانسور تعیین می‌گردد.

(در آسانسورهای دارای در تمام‌اتوماتیک، پارک دائم با در باز ممنوع می‌باشد)

۸ کابین؛ وزنه‌ی تعادل و وزنه‌ی تعادلی-کششی

۱-۸ ارتفاع کابین

۱-۱-۸ ارتفاع مفید داخل کابین باید حداقل ۲ m با رواداری ۵ cm باشد.

۲-۱-۸ ارتفاع مفید ورودی‌های کابین برای دسترسی عادی استفاده‌کنندگان، باید حداقل ۲ m با رواداری ۵ cm باشد.

۲-۸ مساحت مفید کابین، بار نامی، تعداد مسافران

۱-۲-۸ کلیات

برای جلوگیری از سوارشدن بیش از اندازه‌ی مسافری (حالت اضافه‌وزن) مساحت مفید کابین باید محدود گردد. بدین منظور رابطه بین بار نامی کابین و حداکثر مساحت مفید آن در جدول ۱-۱ داده شده است.

وجود هرگونه توافتی و یا گسترش سطح، حتی با ارتفاع کمتر از یک متر، با در جداکننده یا بدون در، تنها در صورتی مجاز می‌باشد که مساحت این قسمت افزوده در مساحت مفید کابین منظور شده باشد. هر سطح قابل دسترسی در قسمت ورودی، وقتی که درها بسته باشند، باید به حساب آورده شود. علاوه بر این، اضافه‌وزن کابین باید توسط وسیله‌ای مطابق با بند ۱۴-۲-۵ نشان داده و نظارت شود.

جدول ۱-۱- بار نامی - حداکثر مساحت

بار نامی، جرم kg	حداکثر مساحت مفید کابین m ²	بار نامی، جرم kg	حداکثر مساحت مفید کابین m ²
۱۰۰	۰/۳۷	۹۰۰	۲/۲۰
۱۸۰	۰/۵۸	۹۷۵	۲/۳۵
۲۲۵	۰/۷۰	۱۰۰۰	۲/۴۰
۳۰۰	۰/۹۰	۱۰۵۰	۲/۵۰
۳۷۵	۱/۱۰	۱۱۲۵	۲/۶۵
۴۰۰	۱/۱۷	۱۲۰۰	۲/۸۰
۴۵۰	۱/۳۰	۱۲۵۰	۲/۹۰
۵۲۵	۱/۴۵	۱۲۷۵	۲/۹۵
۶۰۰	۱/۶۰	۱۳۵۰	۳/۱۰
۶۳۰	۱/۶۶	۱۴۲۵	۳/۲۵
۶۷۵	۱/۷۵	۱۵۰۰	۳/۴۰
۷۵۰	۱/۹۰	۱۶۰۰	۳/۵۶
۸۰۰	۲/۰۰	۲۰۰۰	۴/۲۰
۸۲۵	۲/۰۵	۲۵۰۰ ^۳	۵/۰۰

یادآوری ۱- حداقل مقدار برای آسانسور یک نفره.
 یادآوری ۲- حداقل مقدار برای آسانسور دونفره.
 یادآوری ۳- به ازای هر ۱۰۰ kg اضافه تر از ۲۵۰۰ kg، مقدار ۰/۱۶ m² به مساحت کابین اضافه می شود.
 یادآوری ۴- برای مقادیر میانی بار، مساحت از روش درون یابی خطی به دست می آید.

۲-۲-۸ آسانسورهای باری- مسافری

الزامات بند ۱-۲-۸ برای این حالت نیز اعمال می شود و علاوه بر آن در محاسبات طراحی، نه تنها بار نامی، بلکه وزن وسایل باربری که به داخل آورده می شوند نیز باید به حساب آید.

یادآوری- طراحی کابین، یوک کابین، وسایل سیستم آویز، ترمز ایمنی، ریل های راهنما و ضربه گیرها باید بر اساس مقدار باری که از جدول ۱-۱ (بند ۱-۲-۸) به دست می آید، انجام شود.

۳-۲-۸ تعداد مسافران

تعداد مسافران را می توان:

الف- از تقسیم بار نامی (جدول ۱-۱) بر عدد ۷۵ و گرد کردن نتیجه به پایین ترین عدد صحیح به دست آورد، یا

ب- با استفاده از جدول ۲-۱ که مقدار کمتری را به دست می دهد، تعیین کرد.

جدول ۱-۲- تعداد مسافران - حداقل مساحت

تعداد مسافران	حداقل مساحت مفید کابین m^2	تعداد مسافران	حداقل مساحت مفید کابین m^2
۱	۰/۲۸	۱۱	۱/۸۷
۲	۰/۴۹	۱۲	۲/۰۱
۳	۰/۶۰	۱۳	۲/۱۵
۴	۰/۷۹	۱۴	۲/۲۹
۵	۰/۹۸	۱۵	۲/۴۳
۶	۱/۱۷	۱۶	۲/۵۷
۷	۱/۳۱	۱۷	۲/۷۱
۸	۱/۴۵	۱۸	۲/۸۵
۹	۱/۵۹	۱۹	۲/۹۹
۱۰	۱/۷۳	۲۰	۳/۱۳

برای ظرفیت بیش از ۲۰ مسافر، به ازای هر مسافر $0/115 m^2$ به سطح کابین افزوده می‌شود.

۳-۸ دیواره‌ها (بدنه)، کف و سقف کابین

۱-۳-۸ کابین باید به وسیله‌ی دیواره‌ها، کف و سقف کاملاً بسته شود. فقط محل‌های زیر مجازند باز باشند:

- الف- ورودی‌ها، برای دسترسی عادی استفاده‌کنندگان از کابین؛
- ب- درها و دریچه‌های اضطراری؛
- پ- منافذ تهویه.

۲-۳-۸ دیواره‌ها، کف و سقف باید از نظر مکانیکی مقاومت کافی داشته باشند.

مقاومت مکانیکی مجموعه شامل چهارچوب اصلی (یوک کابین) کفشک‌های راهنما، دیواره‌ها، کف و سقف کابین باید در حدی باشد که بتواند در برابر نیروهای وارده در زمان حرکت عادی آسانسور، هنگام عملکرد ترمز ایمنی (پاراشوت) و یا در هنگام برخورد بر روی ضربه‌گیرها مقاومت نماید.

۱-۲-۳-۸ مقاومت مکانیکی هر دیواره باید مقداری باشد که چنانچه نیرویی به بزرگی $300 N$ در هر نقطه، به‌طور عمودی، از سمت داخلی کابین به بیرون آن روی مقطع گرد یا مربعی به مساحت $5 cm^2$ به‌صورت همگن اعمال شود:

الف - بدون هیچ‌گونه تغییر شکل دائمی مقاومت نماید؛

ب - تغییر شکل کشسانی بزرگ‌تر از ۱۵ mm ایجاد نکند.

۸-۳-۲- شیشه دیواره‌ها (در صورت وجود) باید از نوع چند لایه بوده و همچنین در برابر آزمون‌های شوک آونگی که در پیوست (د) آمده است، مقاوم باشند. بعد از انجام آزمون، ایمنی دیواره نباید تحت تأثیر قرار گرفته باشد.

دیواره‌های کابین که در آن‌ها شیشه در ارتفاع کمتر از ۱/۱۰ m از کف قرار گرفته، باید دارای دستگیره‌ای در ارتفاع بین ۰/۹۰ m تا ۱/۱۰ m باشند. این دستگیره (ها) باید به قسمت دیگری به غیر از شیشه نصب شده باشد.

۸-۳-۳- نصب شیشه در دیواره باید به‌گونه‌ای انجام گیرد تا از خارج شدن شیشه از قید و بست‌های آن حتی در صورت نشست اطمینان حاصل شود.

۸-۳-۴- لته‌های شیشه‌ای باید دارای نشانه‌گذاری حاوی اطلاعات زیر باشد:

الف - نام سازنده و علامت تجاری؛

ب - نوع شیشه؛

پ - ضخامت (به‌عنوان مثال ۰/۷۶ mm - ۸ - ۸).

۸-۳-۵- مقررات بند ۸-۱۳ باید در مورد سقف کابین اعمال شود.

۸-۳-۳- دیواره‌ها، کف و سقف کابین نباید از مواد سریعاً قابل اشتعال و یا موادی که نوع و مقدار گاز و دودهایی که می‌توانند تولید کنند خطرناک باشد، ساخته شوند.

۸-۳-۴- آینه و یا شیشه‌های تزئینی به‌کاررفته در دیواره یا سقف کابین باید دارای حداقل ضخامت ۴ mm بوده و جهت جلوگیری از ریزش در هنگام شکسته شدن از پشت با لایه چسب دار پوشانده شده باشند.

۸-۴ سینی زیر در

۸-۴-۱- آستانه هر ورودی کابین باید مجهز به سینی زیر در باشد که باید سراسر عرض آزاد ورودی طبقاتی که مقابل آن قرار می‌گیرد را بپوشاند. مقطع عمودی این صفحه باید به‌وسیله پخی با زاویه بیش از ۶۰° نسبت به سطح افق به سمت پایین امتداد یابد، تصویر این پخ روی صفحه افقی نباید کمتر از ۲۰ mm باشد

۸-۴-۲- ارتفاع قسمت عمودی آن باید حداقل ۰/۷۵ m باشد.

۸-۵ ورودی کابین

ورودی‌های کابین باید مجهز به در باشند. حداقل عرض مفید ورودی کابین ۰/۶ m باید باشد.

۸-۶ درهای کابین

۸-۶-۱ درهای کابین باید بدون روزنه باشند، به جز در آسانسورهای باری- مسافری که ممکن است در آن‌ها درهای کشویی عمودی (گیوتینی) که به سمت بالا باز می‌شوند نصب شود. این نوع درها ممکن است به صورت توری و یا مشبک ساخته شوند. ابعاد شبکه یا سوراخ‌ها نباید به طور افقی از ۱۰ mm و عمودی از ۶۰ mm بیشتر باشد.

۸-۶-۲ وقتی درهای کابین بسته هستند، کلیه ورودی‌های کابین به جز فواصل هوایی ضروری باید مسدود گردد.

۸-۶-۳ هنگام بسته بودن در کابین، درز بین لته‌ی درها، یا بین لته‌ی درها و ستون‌های جانبی، آستانه‌ها و سردر باید تا حد امکان کوچک باشد.

در صورتی که این مقدار از ۶ mm بیشتر نشود، شرایط این بند تأمین می‌شود. این مقدار می‌تواند در اثر فرسودگی به ۱۰ mm افزایش یابد. در صورت وجود فرورفتگی این فواصل از پشت فرورفتگی‌ها اندازه‌گیری می‌شوند. به طور استثناء در مورد درهای کشویی عمودی مطابق بند ۸-۶-۱ عمل می‌شود.

۸-۶-۴ درهای لولا دار کابین، باید دارای متوقف کننده‌هایی باشند که از چرخیدن آن به سمت بیرون کابین جلوگیری نماید.

۸-۶-۵ در صورتی که مطابق بند ۷-۶-۲ (الف) درهای طبقه دارای صفحه (صفحات) شفاف باشند، در کابین هم باید دارای صفحه یا صفحاتی شفاف باشد، مگر آنکه در کابین خودکار بوده و در حالت توقف کابین در تراز طبقه باز باقی بماند.

در صورت وجود صفحات شفاف، این صفحات باید با بند ۷-۶-۲ (الف) مقررات مطابقت داشته و همچنین باید در روی در کابین به گونه‌ای نصب شود که وقتی کابین در تراز طبقه متوقف می‌باشد در راستا و روبروی قسمت شفاف در طبقه قرار گیرند.

۸-۶-۶ آستانه‌ها- هدایت کننده‌ها- سیستم آویز درها^۱

مقررات مندرج در بند ۷-۴ مربوط به درهای کابین باید در نظر گرفته شوند.

۸-۶-۷ مقاومت مکانیکی

۸-۶-۷-۱ درهای کابین در حالت بسته باید مقاومت مکانیکی کافی داشته باشند، به طوری که وقتی نیرویی معادل ۳۰۰ N در هر نقطه به طور عمود از درون کابین به سمت بیرون آن با توزیع یکنواخت روی مقطع گرد یا مربعی به مساحت 5 cm^2 اعمال شود:

الف- بدون تغییر شکل دائمی مقاوم باشند؛

ب- تغییر شکل کشسان بیش از ۱۵ mm نداشته باشند؛

پ- در حین انجام این آزمون و پس از آن، عملکرد ایمن در نباید تحت تأثیر قرار گیرد.

۸-۶-۷-۲ لته درهای شیشه‌ای باید به‌گونه‌ای متصل شده باشند تا در اثر اعمال نیروهای خواسته‌شده در این استاندارد بدون صدمه دیدن اتصالات آن، نیرو را منتقل کنند.

در مورد درهایی که ابعاد شیشه‌ی آن‌ها از مقادیر ذکرشده در بند ۷-۶-۲ بیشتر می‌باشد، این شیشه باید از جنس شیشه‌های لایه‌دار بوده و مضافاً باید تحمل آزمون‌های شوک آونگی که در پیوست (د) آمده را نیز داشته باشند.

بعد از انجام این آزمون‌ها کارکرد ایمن در نباید تحت تأثیر قرار گیرد.

۸-۶-۷-۳ نصب شیشه‌ی در باید به‌گونه‌ای انجام شود تا از آزاد نشدن شیشه از قید و بست‌ها حتی در هنگام نشست آن اطمینان حاصل شود.

۸-۶-۷-۴ لته درهای شیشه‌ای باید دارای برچسب حاوی اطلاعات زیر باشند:

الف- نام و علامت تجارتي فروشنده؛

ب- نوع شیشه؛

پ- ضخامت (به‌عنوان مثال ۷۶/۰-۸-۸).

۸-۶-۷-۵ به‌منظور اجتناب از کشیده شدن دست کودکان در درهای خودکار افقی که ابعاد شیشه آن‌ها از مقادیر ذکرشده در بند ۷-۶-۲ بیشتر باشد، ترجیحاً باید تمهیداتی به‌منظور کم کردن این خطر انجام گیرد. از قبیل:

الف- کاهش ضریب اصطکاک بین دست‌ها و شیشه؛

ب- مات کردن شیشه‌ها تا ارتفاع ۱/۱۰ m؛

پ- حسگر تشخیص انگشت‌ها؛

ت- روش‌های معادل دیگر.

۸-۷ حفاظت در حین عملکرد درها

۸-۷-۱ کلیات

درها و متعلقات آن باید طوری طراحی شوند که صدمات ناشی از فشرده شدن بخشی از بدن شخص، لباس و یا اشیاء دیگری که ممکن است در بین آن‌ها گیر کنند را به حداقل کاهش دهند.

به‌منظور جلوگیری از بریدگی در هنگام حرکت درهای کشویی خودکار، سطح سمت کابین درها نباید سوراخ یا برآمدگی بیش از ۳ mm داشته باشد.

لبه‌ی این سوراخ‌ها یا برآمدگی‌ها باید در جهت بازشو در پخ شده باشند.

رعایت دو مورد فوق، مطابق بند ۸-۶-۱ در مورد درهای منفذ دار الزامی نیست.

۸-۷-۲ درهای مجهز به نیروی محرکه

این نوع درها باید طوری طراحی شوند که آسیب‌دیدگی شخص ناشی از ضربه لنگه در به حداقل کاهش یابد. به این منظور شرایط زیر باید فراهم شود:

در مواردی که درهای کابین و طبقه جفت (کوپل) شده باشند و به‌طور همزمان عمل کنند شرایط زیر برای مکانیزم در متصل باید فراهم شود.

۸-۷-۲-۱ درهای کشویی افقی

۸-۷-۲-۱-۱ درهای خودکار با نیروی محرکه

۸-۷-۲-۱-۱-۱ نیروی لازم جهت جلوگیری از بسته شدن در نباید از 150 N بیشتر باشد. این نیرو نباید در یک سوم اول مسیر حرکت در اندازه‌گیری شود.

۸-۷-۲-۱-۱-۲ انرژی جنبشی در کابین و قطعات مکانیکی که به‌صورت صلب به آن متصل می‌باشند، با سرعت میانگین بسته شدن اندازه‌گیری یا محاسبه می‌شود^۱ و نباید از 10 J بیشتر شود. متوسط سرعت بسته شدن یک در کشویی در تمام طول مسیر حرکت آن باید اندازه‌گیری شود، به‌جز:

الف- در مورد درهایی که از وسط باز می‌شوند، 25 mm از هر انتهای حرکت؛

ب- در مورد درهایی که از کنار باز می‌شوند، 50 mm از هر انتهای حرکت.

۸-۷-۲-۱-۱-۳ وسیله‌ای حفاظتی باید تعبیه گردد تا در هنگام بسته شدن در، هنگامی که شخص بین درها گیر کرده باشد و یا در حال گیر کردن باشد، بتواند به‌طور خودکار موجب باز شدن مجدد در گردد. عملکرد این وسیله در 50 mm انتهای مسیر حرکت هر لته پیشرو می‌تواند بی‌اثر شود.

در صوت وجود سیستمی که این وسیله حفاظتی را پس از مدت زمانی برای مقابله با مانع، غیرفعال می‌سازد، انرژی تعریف‌شده در بند ۸-۷-۲-۱-۱-۲ نباید در زمان عملکرد این سیستم از 4 J بیشتر شود.

۱- این اندازه‌گیری را می‌توان توسط وسیله‌ای دارای پیستون مدرج و حلقه‌ای لغزان و روان که بر روی فنری به ثابت فنر 25 N/mm عمل می‌کند و به‌سادگی حد نهایی جابجایی فنر در اثر فشردگی را نشان می‌دهد، انجام داد. می‌توان با انجام محاسبه‌ی ساده‌ای بر روی مقادیر اندازه‌گیری شده، انرژی جنبشی را به دست آورد.

۸-۷-۲-۱-۴ نیروی لازم برای جلوگیری از باز شدن درهای تاشو^۱ (درهای آکاردئونی) نباید از ۱۵۰N بیشتر باشد. این اندازه‌گیری در هنگامی که در جمع شده باشد، به طوری که فاصله لبه‌های بیرونی مجاور لبه‌های تاشو و یا معادل آن، مثلاً لبه بیرونی و چهارچوب در ۱۰۰ mm باشد، انجام می‌گردد.

۸-۷-۲-۱-۵ در صورتی که در تاشو به داخل یک فرورفتگی برود، فاصله بین هر لبه خارجی قسمت تاشو و فرورفتگی باید حداقل ۱۵ mm باشد.

۸-۷-۲-۱-۲ درهای غیر خودکار با نیروی محرکه

درهایی که بسته شدن آن‌ها تحت کنترل دائم استفاده‌کنندگان صورت می‌گیرد، مثلاً با فشار پیوسته روی دگمه، در صورتی که انرژی جنبشی محاسبه‌شده یا اندازه‌گیری شده بر طبق بند ۷-۵-۲-۱-۲ از J ۱۰ تجاوز نکند، حداکثر سرعت متوسط بسته شدن سریع‌ترین لنگه در باید به $0/3 \text{ m/s}$ محدود باشد.

۸-۷-۲-۲ درهای کشویی عمودی (گیوتینی)

درهای کشویی عمودی فقط در آسانسورهای باری-مسافری باید مورد استفاده قرار گیرد. بسته شدن این‌گونه درها با نیروی محرکه مجاز است، مشروط بر اینکه تمام چهار شرط زیر به‌طور همزمان برقرار باشند:

- الف- بسته شدن درها تحت دید و کنترل دائمی استفاده‌کنندگان باشد؛
- ب- حد اکثر سرعت متوسط بسته شدن لته درها محدود به $0/3 \text{ m/s}$ باشد؛
- پ- ساختار در کابین باید مطابق بند ۸-۶-۱ باشد؛
- ت- در کابین حداقل باید تا دو سوم بسته شده باشد قبل از آنکه در طبقه شروع به بسته شدن کند.

۸-۸ معکوس‌کننده‌ی حرکت بسته شدن

اگر در(ها) از نوع خودکار با نیروی محرکه باشد باید وسیله‌ای برای معکوس نمودن حرکت بسته شدن در همراه با سایر کنترل‌های کابین تعبیه شود.

۸-۹ وسیله برقی برای اثبات بسته بودن درهای کابین

۸-۹-۱ به‌استثناء شرایط بند ۷-۷-۲-۲ اگر در کابین یا لته‌ای از درهای چند لته‌ای باز باشد، راه‌اندازی آسانسور و یا ادامه حرکت عادی نباید امکان‌پذیر باشد. با این وجود عملیات مقدماتی به‌منظور حرکت کابین می‌تواند انجام شود.

۸-۹-۲ هر در کابین باید دارای یک وسیله ایمنی برقی (مطابق با بند ۱۴-۱-۲) باشد که بسته بودن آن را طبق بند ۸-۹-۱ اثبات نماید.

۸-۹-۳ در صورتی که لازم باشد تا در کابین قفل شود (بند ۱۱-۲-۱-پ را ببینید)، طراحی و عملکرد وسیله‌ی قفل کننده‌ی مربوطه باید مشابه با وسیله قفل کننده در طبقه باشد (بند ۷-۷-۳-۱ و بند ۷-۷-۳-۳). (۳)

۸-۱۰-۱۰ درهای کشویی دارای چند لته که به‌طور مکانیکی به یکدیگر متصل می‌شوند.

۸-۱۰-۱۱ در صورتی که در کشویی دارای چندین لته باشد که مستقیماً و به‌طور مکانیکی به هم متصل هستند، موارد زیر مجاز است:

الف- نصب وسیله برقی موضوع بند ۸-۹-۲:

(۱) بر روی یک لته منفرد (در درهای تلسکوپی روی سریع‌ترین لته)، یا

(۲) بر روی جزء محرکه در، در صورتی که اتصال مکانیکی بین لته‌ها و این جزء محرکه به‌طور مستقیم باشد و

ب- در شرایط مطابق بند ۱۱-۲-۱-پ قفل شدن فقط یک لته کافی است مشروط بر اینکه قفل شدن این لته به‌تنهایی در درهای تلسکوپی از باز شدن سایر لته‌ها به‌وسیله قلاب شدن جلوگیری کند و آن‌ها در حالت بسته نگه دارد.

۸-۱۰-۲ در صورتی که در کشویی متشکل از لته‌هایی باشد که به‌طور مکانیکی و غیرمستقیم به هم متصل هستند، (مثلاً با طناب، تسمه و یا زنجیر). نصب وسیله برقی طبق بند ۸-۹-۲ با رعایت دو شرط زیر بروی یک لته مجاز می‌باشد:

الف- این لته، لته‌ی محرک در نباشد و

ب- لته محرک باید به‌طور مستقیم و مکانیکی به جزء محرکه در متصل باشد.

۸-۱۱-۱۱ باز کردن در کابین

۸-۱۱-۱ در صورتی که به هر دلیلی آسانسور در نزدیکی یک طبقه توقف نماید و منبع تغذیه در (در صورت وجود) قطع شود برای خارج نمودن مسافری از کابین اعمال زیر باید امکان‌پذیر باشد.

الف- باز کردن تمامی و یا بخشی از در کابین با دست از سمت طبقه؛

ب- باز کردن تمامی و یا بخشی از در کابین به همراه در طبقه با دست از سمت کابین در صورتی که در کابین و در طبقه به هم جفت شده باشند؛

۸-۱۱-۲ باز نمودن در کابین آن چنانکه در بند ۸-۱۱-۱ شرح داده شده است، حداقل باید در منطقه باز شو قفل امکان‌پذیر باشد.

نیروی لازم برای باز کردن در کابین نباید از 300 N بیشتر باشد.

در آسانسورهای موضوع بند ۱۱-۲-۱-پ باز نمودن در کابین از داخل، باید تنها در منطقه‌ی باز شو قفل ممکن باشد.

۸-۱۱-۳ در صورتی که سرعت نامی آسانسور بیش از 1 m/s باشد، باز نمودن در کابین هنگامی که آسانسور در حرکت است باید به نیرویی بیش از 50 N نیاز داشته باشد. این شرط در منطقه باز شو قفل الزامی نیست.

۸-۱۲ دریچه‌های سقفی اضطراری و درهای اضطراری

۸-۱۲-۱ کمک به مسافران درون کابین همیشه باید از بیرون انجام شود، به‌خصوص در موردی که روش کمک‌رسانی اضطراری مندرج در بند ۱۲-۵ قبلاً پیش‌بینی شده باشد.

۸-۱۲-۲ اگر جهت رهایی و نجات مسافران درون کابین، دریچه‌ای در سقف آن تعبیه شده باشد، ابعاد این دریچه اضطراری باید حداقل $0/50\text{ m} \times 0/35\text{ m}$ باشد.

۸-۱۲-۳ می‌توان از درهای اضطراری در کابین‌های هم جوار استفاده نمود، مشروط بر اینکه فاصله افقی بین کابین‌ها از $0/75\text{ m}$ بیشتر نباشد (بند ۵-۲-۲-۱-۲ را ببینید).

درهای اضطراری در صورت وجود، باید حداقل با ارتفاع $1/8\text{ m}$ و عرض $0/35\text{ m}$ باشد.

۸-۱۲-۴ در صورتی که درهای اضطراری و دریچه‌های سقفی نصب‌شده باشند آن‌ها باید با بندهای ۸-۳-۲ و ۸-۳-۳ و همچنین با موارد زیر مطابقت داشته باشد:

۸-۱۲-۴-۱ دریچه‌ها و درهای اضطراری باید به‌وسیله‌ای جهت قفل کردن دستی مجهز باشند.

۸-۱۲-۴-۱-۱ دریچه‌های سقفی اضطراری باید از بیرون کابین بدون کلید و از درون کابین با کلیدی مناسب که سطح مقطع آن به شکل مثلث می‌باشد و در پیوست (ب) تعریف‌شده، باز شوند. بازشوی دریچه‌های اضطراری نباید به داخل کابین باشد.

لبه‌ی دریچه سقفی در حالتی که باز است نباید از کابین آسانسور بیرون بزند.

۸-۱۲-۴-۱-۲ درهای اضطراری باید از بیرون کابین بدون کلید و از درون آن با استفاده از کلیدی مناسب که به شکل مثلث بوده و پیوست (ب) تعریف‌شده باز شوند. درهای اضطراری نباید به سمت بیرون کابین باز شوند.

درهای اضطراری نباید سر راه وزنه‌ی تعادل و یا مقابل مانع ثابتی (به‌جز تیرهای جداکننده‌ی کابین‌ها) که راه عبور از یک کابین به کابین دیگر را مسدود کند، قرار گیرد.

۸-۱۲-۴-۲ اثبات قفل بودن در که در بند ۸-۱۲-۴-۱ ذکر شده باید توسط وسیله‌ی ایمنی برقی (مطابق با بند ۱۴-۱-۲) صورت گیرد.

اگر قفل به‌طور مؤثری عمل نکند، این وسیله برقی باید موجب توقف آسانسور گردد. بازگشت آسانسور به کار عادی باید فقط با قفل کردن مجدد و آگاهانه‌ی درها ممکن باشد.

۸-۱۳ سقف کابین

در تکمیل مقررات بند ۸-۳، سقف کابین باید الزامات زیر را نیز برآورده نماید:

۸-۱۳-۱ سقف کابین در هر قسمت باید تحمل وزن دو نفر را داشته باشد، یعنی در مقابل وزن هر کدام از آن‌ها به میزان 1000 N نیرو واردشده بر مساحت $0.20\text{ m} \times 0.20\text{ m}$ بدون تغییر شکل دائمی مقاومت نماید.

۸-۱۳-۲ روی سقف کابین باید حداقل 0.12 m^2 مساحت مفید برای ایستادن وجود داشته باشد، به‌طوری که کوچک‌ترین ضلع آن کمتر از 0.25 m نباشد.

۸-۱۳-۳ در صورتی که فاصله‌ی آزاد افقی از لبه‌ی خارجی کابین و عمود بر آن (تا دیواره‌ی چاه) از 0.3 m بیشتر شود، باید سقف کابین نرده گذاری شود.

اندازه‌گیری فواصل آزاد از دیوار چاه باید انجام گیرد، تو رفتگی‌های در دیواره به عرض و ارتفاع کمتر از 0.3 m در نظر گرفته نمی‌شود.

نرده‌ها باید دارای شرایط و الزامات زیر باشند:

۸-۱۳-۳-۱ باید دارای دستگیره^۱ و سینی محافظ پنجه‌ی پا به ارتفاع 0.10 m و حداقل یک میله‌ی میانی در نصف ارتفاع نرده‌ها، باشند.

۸-۱۳-۳-۲ با در نظر گرفتن فاصله‌ی آزاد افقی از پشت دستگیره‌ی نرده، ارتفاع آن باید حداقل:

الف- 0.70 m در صورتی که فاصله‌ی آزاد 0.85 m یا کمتر باشد؛

ب- 1.10 m در صورتی که فاصله‌ی آزاد از 0.85 m بیشتر باشد.

۸-۱۳-۳-۳ فاصله‌ی افقی بین لبه‌ی خارجی دستگیره و هر قسمت از چاه (شامل وزنه‌ی تعادل، سویچ‌ها، ریل‌ها، براکت‌ها و غیره) باید حداقل 0.10 m باشد.

۸-۱۳-۳-۴ نرده‌ها باید دسترسی ایمن و آسان به سقف کابین از سمت(های) دسترسی (ورودی) را فراهم نماید.

۸-۱۳-۳-۵ حداکثر فاصله افقی نرده از لبه‌های سقف کابین باید 0.15 m باشد.

1- Hand rail

۸-۱۳-۴ در صورت وجود نرده، علامت یا نوشته هشداردهنده‌ای، برای آگاهی از خطر آفرین بودن تکیه بر آن‌ها در جایی مناسب بر روی آن‌ها باید نصب شود.

۸-۱۳-۵ شیشه‌هایی که در سقف کابین بکار می‌روند، باید از نوع لایه‌دار باشند.

۸-۱۳-۶ فلکه‌ها و یا چرخ زنجیرهای نصب‌شده به کابین باید طبق بند ۹-۷ حفاظت‌شده باشند.

۸-۱۴ فضای خالی بالای کابین

چنانچه در هنگام باز بودن در طبقه، فاصله‌ای خالی بین سقف کابین تا لبه بالایی در طبقه ظاهر شود، این فاصله خالی باید توسط صفحه‌ای به عرض باز شو در و به سمت بالا بسته شود. این صفحه عبارت است از ورقی صلب که به بالای ورودی کابین متصل می‌گردد.

۸-۱۵ تجهیزات روی سقف کابین

وسایل زیر روی سقف کابین باید نصب شوند:

الف- وسیله کنترل مطابق بند ۱۴-۲-۱-۳ (عملیات بازرسی یا رویزیون)؛

ب- وسیله متوقف کننده مطابق بند ۱۴-۲-۲ و بند ۱۵-۳؛

پ- پریز برق مطابق بند ۱۳-۶-۲.

۸-۱۶ تهویه

۸-۱۶-۱ در کابین‌های با درهای بدون منفذ، باید روزنه‌هایی برای تهویه هوا در قسمت‌های بالا و پایین کابین تعبیه گردد

۸-۱۶-۲ سطح مؤثر روزنه‌های تهویه هوا در قسمت‌های بالای بدنه کابین، باید حداقل برابر یک درصد مساحت مفید کابین باشد، همچنین روزنه‌های قسمت پایین بدنه کابین باید دارای همین مساحت باشند.

درزهای اطراف درهای کابین نیز می‌تواند در محاسبه سوراخ‌های تهویه هوا در نظر گرفته شود و حداکثر تا میزان ۵۰٪ مقدار لازم و مؤثر برای تهویه هوا سهم داشته باشد.

۸-۱۶-۳ روزنه‌های تهویه هوا، باید به گونه‌ای طراحی و ساخته شوند تا عبور دادن میله‌ای مستقیم به قطر ۱۰ mm از درون آن‌ها به بیرون امکان‌پذیر نباشد

۸-۱۷ روشنایی

۸-۱۷-۱ کابین باید مجهز به روشنایی برقی نصب‌شده به‌طور دائم و شدت این روشنایی باید حداقل lux ۵۰ در کف کابین و روی کلیدهای کنترل باشد.

۸-۱۷-۲ در صورتی که روشنایی با لامپ‌های رشته‌ای تأمین گردد، باید حداقل از دو لامپ که به‌طور موازی متصل شده‌اند، استفاده گردد.

۸-۱۷-۳ زمانی که آسانسور در حال استفاده می‌باشد کابین باید دائم روشن باشد.

در مورد درهای خودکار دارای نیروی محرکه در زمانی که کابین در یک طبقه پارک شده است و درها مطابق بند ۷-۸ بسته‌اند، این روشنایی می‌تواند خاموش گردد.

۸-۱۷-۴ وجود یک منبع برق اضطراری که به‌طور خودکار قابل شارژ بوده و در هنگام قطع برق حداقل یک لامپ یک واتی را به مدت یک ساعت روشن نگه دارد ضروری است.

این منبع برق اضطراری باید به‌طور خودکار در هنگام قطع برق، روشنایی را تأمین نماید.

۸-۱۷-۵ در صورتی که منبع برق اضطراری در بند ۸-۱۷-۴، برای زنگ اضطراری بند ۱۴-۲-۳ نیز در نظر گرفته شده باشد باید، ظرفیت کافی برای هر دو عمل را داشته باشد.

۸-۱۸ وزنه تعادل و وزنه‌ی تعادلی - کششی

کاربرد وزنه‌ی تعادل در بند ۱۲-۲ تعریف شده است.

۸-۱۸-۱ چنانچه وزنه تعادل و یا وزنه تعادلی-کششی از وزنه‌های مجزا تشکیل شده باشد برای جلوگیری از جابجایی آن‌ها باید تمهیدات مناسبی وجود داشته باشد. برای این منظور موارد زیر بکار گرفته می‌شوند:

الف- یک چهارچوب یا قاب فلزی باید وزنه‌ها را به‌طور ایمن نگه دارد؛ یا

ب- اگر وزنه‌ها صفحات فلزی باشند و سرعت نامی آسانسور از 1 m/s بیشتر نباشد روی حداقل دو میله‌ی مهارکننده، وزنه‌ها را ایمن نگه داشت.

پ- در حالت استفاده از وزنه‌های غیرفلزی برای قاب وزنه باید این وزنه‌ها از موادی صلب و یکپارچه ساخته شده باشند و علاوه بر نصب مهار افقی روی وزنه‌ها باید دو طرف قاب وزنه توسط صفحات فلزی به‌صورت کامل پوشش داده شده باشد.

۸-۱۸-۲ در صورتی که فلک‌ها و یا چرخ زنجیره‌ای به وزنه تعادل یا وزنه تعادلی-کششی متصل شده باشند باید طبق بند ۹-۷ محافظت گردند.

۹ سیستم آویز، جبران‌کننده، حفاظت در مقابل اضافه سرعت

۹-۱ سیستم آویز

۹-۱-۱ کابین‌ها و وزنه‌های تعادل باید به‌وسیله‌ی طناب‌های فولادی و یا زنجیرهای فولادی نوع گال^۱ (با اتصالات موازی) و یا زنجیرهای غلتکی^۲ آویزان شوند.

1- Galle type (with parallel links)

2- Roller chains

۹-۱-۲ طناب‌های فولادی باید دارای خصوصیات زیر باشند.

الف- قطر نامی آن‌ها حداقل ۸ mm باشد.

ب- مقاومت کششی تارهای تشکیل‌دهنده رشته‌ها باید دارای مقادیر زیر باشد:

(۱) برای طناب‌های فولادی دارای رشته‌هایی با مقاومت یکسان، 1570 N/mm^2 یا 1770 N/mm^2 ، یا

(۲) برای طناب‌های فولادی که رشته‌های آن‌ها دارای دو نوع مقاومت کششی هستند، 1370 N/mm^2 برای تارهای بیرونی و 1770 N/mm^2 برای تارهای درونی

پ- مشخصات دیگر (از قبیل ساختار، ازدیاد طول، بیضوی بودن سطح مقطع، انعطاف‌پذیری، آزمون‌ها و...) دست کم باید با ضوابط استانداردهای ملی یا بین‌المللی مربوطه مطابقت نمایند.

۹-۱-۳ تعداد طناب‌ها یا زنجیرها باید دست کم دو رشته باشد. طناب‌ها یا زنجیرها باید مستقل از هم باشند.

۹-۱-۴ برای شمارش ذکرشده، در صورتی که نسبت آویز یک به یک نباشد، فقط طناب‌ها و زنجیرهای مستقل شمارش می‌شوند.

۹-۱-۵ طناب‌های فولادی روی کابین و قاب وزنه باید به‌صورت متناظر نصب‌شده باشند تا از به وجود آمدن حالت ضربدری (ناشی از جابجا بسته شدن طناب‌های فولادی) و سایش آن‌ها به یکدیگر جلوگیری شود.

۹-۲ نسبت قطر فلک‌ها (استوانه وینچ) به قطر طناب‌های فولادی، قلاب‌های اتصال طناب‌ها و زنجیرها

۹-۲-۱ نسبت بین قطر نامی فلک‌ها (استوانه وینچ) به قطر نامی طناب‌های آویز صرف‌نظر از تعداد رشته‌ها، حداقل باید ۴۰ باشد.

۹-۲-۲ ضریب اطمینان طناب‌های فولادی باید مطابق پیوست ۳ محاسبه گردد و در هر حالتی نباید از مقادیر زیر کمتر باشد:

الف- در آسانسورهای با سیستم محرکه کششی که دارای ۳ رشته طناب و یا بیشتر باشند، ۱۲؛

ب- در آسانسورهای با سیستم محرکه‌ی کششی که دارای ۲ رشته طناب باشند، ۱۶؛

پ- در آسانسورهای با سیستم محرکه‌ی وینچی، ۱۲.

ضریب اطمینان عبارت است از نسبت بین حداقل بار گسیختگی بر حسب نیوتن یک زنجیر یا طناب به حداکثر نیروی وارده به همان طناب (زنجیر) بر حسب نیوتن هنگامی که کابین با بار نامی خود در پایین‌ترین طبقه متوقف باشد. موارد زیر برای تعیین این نیروی حداکثر، باید در نظر گرفته شوند.

تعداد طناب‌ها (زنجیرها)، نسبت تبدیل^۱ طناب بندی، ظرفیت نامی، جرم کابین، جرم طناب‌ها (زنجیرها)، جرم جزء آویخته‌ی کابل متحرک و یا هر وسیله‌ی جبران‌کننده‌ای که به نحوی به کابین متصل و از آن آویزان است.

۳-۲-۹ اتصال بین طناب فولادی و قلاب اتصال (سر بکسل) طبق بند ۱-۳-۲-۹، باید دست کم در مقابل ۸۰٪ حداقل بار گسیختگی طناب فولادی، مقاوم باشد.

۱-۳-۲-۹ سرهای انتهایی طناب‌های فولادی باید به کابین، وزنه تعادل و یا نقاط آویز با کمک یکی از روش‌های زیر و یا با هر سیستم مشابه دیگری که دارای ایمنی معادل این روش‌ها باشد، متصل شوند:

(۱) قلابی پر شده از فلز یا رزین^۲

(۲) قلاب گوه‌ای خود سفت شو (بادامکی)^۳

(۳) قلاب با نقطه‌ی اتصال اشکی شکل با حداقل تعداد ۳ بست^۴

(۴) قلاب با دست تائیده‌شده^۵

(۵) قلاب با بست فلزی استوانه‌ای^۶

۲-۳-۲-۹ طناب‌ها باید روی فلکه‌ی وینچ به‌وسیله گوه و یا با استفاده از حداقل دو بست و یا هر روش دیگری که دارای ایمنی معادل این روش‌ها باشد، بسته شود.

۴-۲-۹ ضریب اطمینان زنجیرهای آویز حداقل ۱۰ می‌باشد.

نحوه‌ی محاسبه‌ی ضریب اطمینان مشابه روش تعریف‌شده در بند ۲-۲-۹ برای طناب‌های فولادی می‌باشد.

۵-۲-۹ سرهای انتهایی زنجیر باید توسط اتصالات مناسبی در نقاط آویز به کابین یا وزنه تعادل متصل گردد. این اتصالات باید دست کم در مقابل ۸۰٪ کمترین مقدار باری که باعث گسیختگی زنجیر می‌شود مقاوم باشند.

۳-۹ کشش طناب در آسانسورهای با سیستم محرکه‌ی کششی، فشار ویژه

کشش طناب فولادی باید به‌گونه‌ای باشد تا سه شرط زیر تأمین شوند.

الف- کابین باید در حالتی که با ۱۲۵٪ بار نامی بارگذاری شده است (مطابق بندهای ۱-۲-۸ و ۳-۲-۸) بدون سر خوردگی در سطح تراز طبقه نگه داشته شود؛

-
- 1- reeving factor
 - 2- metal or resin filled sockets
 - 3- self tightening wedge type sockets
 - 4- heart shaped thimbles
 - 5- hand spliced eyes
 - 6- Ferrule secured eyes

ب- باید اطمینان حاصل شود که مقدار شتاب بازدارندگی ناشی از ترمز اضطراری کابین در حال حرکت چه با بار کامل و چه بدون بار از مقدار شتاب بازدارندگی ضربه‌گیر (شامل ضربه‌گیر با کورس کاهش یافته) بیشتر نشود؛

پ- هنگامی که وزنه‌ی تعادلی-کششی در پایین‌ترین قسمت روی ضربه‌گیر(ها) قرار دارد و سیستم محرکه آسانسور در جهت حرکت رو به بالا در گردش است، کابین خالی بالا نرود.

ملاحظات طراحی که در این خصوص در پیوست (ز) ارائه گردیده است جایگزین روش محاسبه فشار ویژه طناب‌های فولادی در ویرایش قبلی مقررات می‌گردد.

۴-۹ پیچیدن طناب‌ها در آسانسورهای با رانش مثبت (وینچی)

۱-۴-۹ استوانه جمع کننده طناب که می‌تواند در شرایط مندرج در بند ۱۲-۲-۱- ب بکار رود باید دارای شیار مارپیچ بوده و شیارها نیز متناسب با طناب فولادی باشد.

۲-۴-۹ هنگامی که کابین روی ضربه‌گیرهای کاملاً فشرده قرار می‌گیرد، باید یک دور و نیم از طناب فولادی روی شیارهای استوانه جمع کننده طناب باقی مانده باشد.

۳-۴-۹ فقط یک لایه طناب فولادی باید روی قرقره وینچ پیچیده شود.

۴-۴-۹ زاویه انحراف^۱ طناب‌ها نسبت به شیارهای استوانه جمع کننده نباید از 4° بیشتر باشد.

۵-۹ توزیع بار بین طناب‌های فولادی یا زنجیرها

۱-۵-۹ برای متعادل کردن کشش در طناب‌های فولادی (زنجیرها)، باید وسیله متعادل کننده‌ی خودکار دست کم در یکی از دو سر انتهایی طناب‌های فولادی پیش‌بینی شود.

۱-۱-۵-۹ در سیستم‌های شامل چرخ زنجیر^۲ هر دو سر انتهایی متصل شده به کابین و وزنه تعادل باید به چنین مکانیزم متعادل کننده‌ی کشش مجهز باشند.

۲-۱-۵-۹ در صورتی که چند چرخ زنجیر برگشتی بر روی یک محور منفرد قرار داشته باشند، هر یک از آن‌ها باید به‌طور مستقل، قادر به چرخیدن باشند.

۲-۵-۹ در صورتی که برای متعادل نمودن کشش از فنر استفاده شود این فنرها باید در حالت فشاری عمل نمایند.

1- Fleet angle
2- Sprockets

۳-۵-۹ در صورتی که کابین به وسیله دو طناب یا دو زنجیر آویخته شده باشد، هرگاه یکی از طناب‌ها و یا زنجیرها افزایش طول نسبی غیرعادی پیدا کنند (مثلاً شل شوند)، آسانسور باید توسط یک وسیله ایمنی برقی (مطابق با بند ۱۴-۱-۲) متوقف شود.

۴-۵-۹ وسایل و قطعاتی که برای تنظیم طول طناب‌های فولادی یا زنجیرها بکار می‌روند، باید به گونه‌ای باشند که پس از تنظیم خودبه‌خود شل نشوند.

۶-۹ جبران سازی با طناب

۱-۶-۹ هرگاه طناب‌های جبران کننده استفاده شود شرایط زیر باید برقرار باشد:

- الف- فلکه‌های کشش باید استفاده شود؛
- ب- نسبت بین قطر دایره‌ی گام فلکه‌های کشش و قطر نامی طناب‌های جبران کننده باید حداقل ۳۰ باشد؛
- پ- فلکه کشش باید حفاظتی مطابق بند ۹-۷ داشته باشد؛
- ت- کشش باید توسط نیروی جاذبه تأمین شود؛
- ث- حداقل میزان کشش باید توسط یک وسیله ایمنی برقی (مطابق با بند ۱۴-۱-۲) بررسی شود.

۲-۶-۹ برای آسانسورهای با سرعت نامی بیشتر از $3/5 \text{ m/s}$ ، علاوه بر شرایط بند ۹-۶-۱ وجود یک وسیله ضد جهش^۱ ضروری است.

این وسیله ضد جهش باید در هنگام عملکرد با بکار انداختن وسیله ایمنی برقی (مطابق با بند ۱۴-۱-۲)، سیستم محرکه آسانسور را متوقف نماید.

۷-۹ حفاظت برای فلکه کششی، فلکه‌های هرزگرد و چرخ زنجیرها

۱-۷-۹ برای فلکه کششی، فلکه‌های هرزگرد و چرخ زنجیرها جهت جلوگیری از بروز موارد زیر باید تمهیداتی مطابق جدول ۲ پیش‌بینی شود:

- الف- جراحت بدنی؛
- ب- خارج شدن طناب‌ها از درون شیارها و یا زنجیرها از چرخ زنجیرها در اثر شل شدن آن‌ها؛
- پ- ورود اشیاء بین طناب‌های فولادی (زنجیرها) و شیارها (چرخ زنجیرها).

1- Anti-rebound device

جدول ۲- حفاظت فلکها

خطرات مطابق بند ۷-۹			محل قرارگیری فلکه کششی، فلکها و چرخ زنجیرها	
پ	ب	الف		
×	×	×	بر روی سقف	کابین
×	×		زیر کف	
×	×		بر روی وزنه‌ی تعادل	
	×		در اتاق فلکه	
^(۱) ×	×	^(۲) ×	در موتورخانه	
	×	×	بالای کابین	بالاسری
	×		کنار کابین	
^(۱) ×	×		بین چاهک و بالاسری	
×	×	×	چاهک	
^(۱) ×	×		در گاورنر و فلکه‌ی کششی آن	
<p>× = خطراتی که باید در نظر گرفته شوند.</p> <p>(۱) تنها در صورتی که طنابها و یا زنجیرها به‌طور افقی و یا با زاویه‌ای حداکثر تا ۹۰° بالای افق وارد فلکها و یا چرخ زنجیر شوند، ضروری می‌باشد.</p> <p>(۲) حفاظت باید حداقل شامل حفاظهای ایمن (مانع از گاز گرفتن) باشد</p>				

۲-۷-۹ حفاظهای به‌کاررفته باید به‌گونه‌ای ساخته شده باشد که اجزاء چرخنده قابل‌مشاهده بوده و مانعی برای عملیات بازدید و نگهداری نباشد. در صورت مشبک بودن باید سوراخها مطابق استاندارد ملی ایران به شماره ۱۱۸۰۰ باشد.

باز کردن حفاظها فقط باید در شرایط زیر لازم باشد:

الف- تعویض طناب یا زنجیر؛

ب- تعویض فلکه یا چرخ زنجیر؛

پ- تراشکاری مجدد شیارها.

۸-۹ ترمز ایمنی (پاراشوت)

۱-۸-۹ کلیات

۱-۱-۸-۹ کابین باید به ترمز ایمنی (پاراشوت) مجهز باشد که بتواند در جهت حرکت رو به پایین عمل نموده و قادر باشد کابین را با بار نامی در سرعت درگیری کنترل‌کننده‌ی مکانیکی اضافه سرعت (گاورنر)، حتی در صورتی که کابین از سیستم تعلیق (آویز) جدا شود و با درگیر شدن به ریل‌های راهنما متوقف نموده و در آن جا نگه دارد.

ترمز ایمنی که در جهت بالا عمل می‌کند نیز می‌تواند مطابق بند ۹-۱۰ به کار گرفته شود.

یادآوری- وسیله درگیر شونده ترمز ایمنی (پاراشوت) با ریل ترجیحاً در قسمت پایین کابین قرار گیرد.

۹-۱-۸-۲ در حالت ذکر شده در بند ۵-۵-ب وزنه تعادلی-کششی یا وزنه تعادل نیز باید مجهز به ترمز ایمنی (پاراشوت) بوده تا فقط در جهت حرکت وزنه به سمت پایین عمل کرده و بتواند آن را درحالی‌که به سرعت درگیری گاورنر رسیده، (در حالت خاص ذکر شده در بند ۹-۸-۳-۱ اگر سیستم تعلیق جدا شود) با درگیر شدن به ریل‌های راهنما، وزنه تعادل یا وزنه تعادلی-کششی را متوقف نموده و در جای خود نگه دارد.

۹-۱-۸-۳ ترمز ایمنی یک قطعه ایمنی به حساب می‌آید و باید مطابق با الزامات پیوست ج-۳ بوده و دارای گواهی بازرسی معتبر (برای قطعات وارداتی) یا پروانه کاربرد علامت استاندارد (برای قطعات تولید داخلی) باشد.

۹-۸-۲ شرایط استفاده از انواع ترمز ایمنی (پاراشوت)

۹-۸-۲-۱ در صورتی که سرعت نامی آسانسور بیش از 1 m/s باشد، ترمز ایمنی کابین باید از نوع تدریجی باشد. ترمز ایمنی می‌تواند:

الف- در صورتی که سرعت نامی کابین 1 m/s یا کمتر باشد، از نوع ترمز ایمنی (پاراشوت) آنی با اثر ضربه‌گیری باشد.

ب- در صورتی که سرعت نامی کابین 0.63 m/s یا کمتر باشد، از نوع ترمز ایمنی (پاراشوت) آنی باشد.

۹-۸-۲-۲ چنانچه کابین دارای چند ترمز ایمنی باشد کلیه آن‌ها باید از نوع تدریجی باشند.

۹-۸-۲-۳ در صورتی که سرعت نامی بیش از 1 m/s باشد ترمز ایمنی وزنه تعادل یا وزنه تعادلی-کششی باید از نوع تدریجی باشد، در غیر این صورت می‌تواند از نوع آنی باشد.

۹-۸-۳ روش‌های درگیر کردن^۱

۹-۸-۳-۱ ترمزهای ایمنی کابین و وزنه تعادل یا وزنه تعادلی-کششی هر یک باید توسط گاورنر اضافه سرعت مخصوص به خود درگیر شود.

در زمانی که سرعت نامی آسانسور از 1 m/s بیشتر نباشد، ترمز ایمنی (پاراشوت) وزنه تعادل یا وزنه تعادلی-کششی می‌تواند (بجای گاورنر) در اثر اشکال در تجهیزات آویز یا توسط یک طناب ایمنی درگیر شود.

۹-۸-۳-۲ فعال‌سازی ترمز ایمنی توسط وسایل برقی یا هیدرولیکی و یا پنوماتیکی ممنوع می‌باشد.

۴-۸-۹ شتاب بازدارندگی

در صورتی که ترمز ایمنی از نوع تدریجی باشد، هنگامی که کابین با بار نامی سقوط آزاد می‌نماید میزان متوسط شتاب بازدارندگی باید بین $0.2 g_n$ و $1 g_n$ باشد.

۵-۸-۹ آزاد کردن ترمز ایمنی (پاراشوت)

۱-۵-۸-۹ پس از درگیر شدن ترمز ایمنی، آزادسازی آن باید نیاز به دخالت یک فرد متخصص داشته باشد.

۲-۵-۸-۹ آزادسازی و دوباره آماده به کار کردن خودکار ترمز ایمنی (پاراشوت) کابین، وزنه تعادل یا وزنه تعادلی-کششی باید فقط با بالا بردن کابین، وزنه تعادل یا وزنه تعادلی-کششی امکان‌پذیر باشد.

۶-۸-۹ شرایط ساختاری

۱-۶-۸-۹ استفاده از فک‌ها یا لقمه‌های ترمز ایمنی (پاراشوت) به‌عنوان کفشک راهنما ممنوع است.

۲-۶-۸-۹ در مورد ترمز ایمنی آنی با اثر ضربه‌گیری، طراحی سیستم ضربه‌گیرها باید از نوع مستهلک کننده انرژی یا ضربه‌گیر از نوع ذخیره کننده انرژی با امکان حرکت برگشتی میرا مطابق بند ۱۰-۴-۲ و ۱۰-۴-۳ باشد.

۳-۶-۸-۹ در صورت قابل تنظیم بودن ترمز ایمنی، بعد از آخرین تنظیم باید مهر و موم شود.

۷-۸-۹ شیب کف کابین

اگر در هنگام عملکرد ترمز ایمنی (پاراشوت)، کف کابین دچار انحراف گردد چه با بار یکنواخت توزیع شده و یا بدون بار، شیب ایجاد شده نباید بیش از ۵٪ موقعیت عادی آن باشد.

۸-۸-۹ کنترل‌های برقی

باید وسیله‌ای ایمنی برقی (مطابق با بند ۱۴-۱-۲) به کابین نصب شود تا هنگامی که ترمز ایمنی کابین درگیر می‌شود موتور را به محض درگیری و یا قبل از عملکرد ترمز ایمنی متوقف نماید.

۹-۹ کنترل کننده‌ی اضافه سرعت^۱ (گاورنر)

۱-۹-۹ سرعت عملکرد گاورنر مربوط به ترمز ایمنی کابین باید حداقل ۱۱۵٪ سرعت نامی و کمتر از موارد زیر باشد:

الف - 0.8 m/s برای ترمز ایمنی از نوع لحظه‌ای به‌جز نوع غلتکی، یا

ب - 1 m/s برای ترمز ایمنی از نوع غلتکی، یا

1- Overspeed governor

پ- $1/5 \text{ m/s}$ برای ترمز ایمنی لحظه‌ای با اثر ضربه‌گیر و برای ترمز ایمنی تدریجی که برای سرعت‌های 1 m/s و کمتر استفاده می‌شود، یا

ت- $1.25v + \frac{0.25}{v}$ بر حسب متر بر ثانیه برای ترمز ایمنی تدریجی که در سرعت‌های بیش از 1 m/s استفاده می‌شود.

یادآوری- برای آسانسورهایی که سرعت نامی آن‌ها بیش از 1 m/s می‌باشد توصیه می‌شود که سرعت عملکرد تا حد امکان به مقدار مندرج در بند ت نزدیک شود.

۲-۹-۹ برای آسانسورهایی که ظرفیت نامی خیلی سنگین و سرعت نامی پایینی دارا می‌باشند، باید گاورنر ویژه‌ای انتخاب شود.

یادآوری- در این حالت توصیه می‌شود که سرعت نامی عملکرد تا حد امکان نزدیک به پایین‌ترین مقدار مندرج در بند ۹-۹-۱ انتخاب شود.

۳-۹-۹ سرعت عملکرد گاورنر وزنه‌ی تعادل و وزنه تعادلی-کششی، باید از سرعت عملکرد گاورنر کابین مطابق بند ۹-۹-۱ بیشتر باشد. اختلاف سرعت عملکرد نباید از 10% بیشتر شود.

۴-۹-۹ نیروی کششی طناب فولادی تولیدشده توسط گاورنر هنگام درگیری، باید دست کم مساوی با مقدار بزرگ‌تر یکی از دو مقدار زیر باشد:

الف- 300 N یا

ب- دو برابر مقدار نیرویی که برای درگیر کردن ترمز ایمنی نیاز است.

گاورنرهایی که فقط توسط کشش- اصطکاک نیرو ایجاد می‌کنند، باید شیارهایی داشته باشند که:

الف- سخت کاری اضافی شده باشند، یا

ب- دارای زیر برش مطابق با پیوست ز-۲-۲-۱ باشند.

۵-۹-۹ جهت چرخش، متناسب با جهت عملکرد ترمز ایمنی باید روی فلکه گاورنر علامت گذاری شود.

۶-۹-۹ طناب گاورنر

۱-۶-۹-۹ گاورنر باید توسط طناب فولادی که به این منظور طراحی شده به حرکت درآورده شود.

۲-۶-۹-۹ ضریب اطمینان طناب فولادی گاورنر، نسبت حداقل بار گسیختگی طناب به نیروی کششی ایجادشده در طناب گاورنر هنگام درگیری می‌باشد (با در نظر گرفتن ضریب اصطکاک μ_{\max} برابر $0/2$ برای گاورنرهای نوع کششی- اصطکاکی) و این ضریب اطمینان باید حداقل ۸ باشد.

۳-۶-۹-۹ قطر نامی طناب باید حداقل 6 mm باشد.

۴-۶-۹-۹ نسبت بین قطر دایره گام فلکه گاورنر به قطر نامی طناب فولادی آن باید حداقل ۳۰ باشد.

۹-۹-۶-۵ طناب باید به وسیله فلکه ته چاه و وزنه آن کشیده شود، حرکت این فلکه (وزنه‌ی کششی آن) باید هدایت شده باشد.

۹-۹-۶-۶ هنگام درگیری ترمز ایمنی، طناب گاورنر و متعلقات آن باید بدون نقص در محل خود باقی بمانند، حتی در صورتی که فاصله ترمز بیش از حد معمول را باشد.

۹-۹-۶-۷ طناب گاورنر باید به آسانی از ترمز ایمنی قابل جدا شدن باشد.

۹-۹-۷ مدت زمان عکس العمل

زمان عکس العمل گاورنر باید به قدری کم و کوتاه باشد که قبل از اینکه سرعت حرکت کابین به حد خطرناکی برسد، ترمز ایمنی (پارشوت) عمل نماید. (رجوع شود به پیوست ج-۳-۲-۴-۱)

۹-۹-۸ در دسترس بودن

۹-۹-۸-۱ گاورنر باید به منظور تعمیر و نگهداری و بازرسی در دسترس باشد.

۹-۹-۸-۲ در صورتی که گاورنر در داخل چاه نصب شده باشد، باید بتوان از خارج چاه به آن دسترسی داشت.

۹-۹-۸-۳ الزامات بند ۹-۸-۲ در صورتی که سه شرط زیر برقرار باشند، لحاظ نمی‌گردد:

الف- درگیری گاورنر بر طبق بند ۹-۹-۹ توسط کنترل از راه دور، به استثناء بی‌سیم، از خارج از چاه فعال شود، به طوری که درگیر شدن ناخواسته‌ی آن ممکن نباشد و وسیله‌ی تحریک‌کننده در دسترس افراد غیرمجاز نباشد و

ب- گاورنر از طریق سقف کابین و یا از چاهک، برای تعمیر و نگهداری و بازرسی در دسترس باشد و

پ- گاورنر بعد از درگیر شدن، وقتی کابین یا وزنه‌ی تعادل در جهت بالا حرکت داده می‌شود، به طور خودکار به حالت عادی بازگردد.

به هر حال قسمت‌های برقی می‌تواند توسط کنترل از راه دور و از خارج از چاه به حالت عادی بازگردانده شود که نباید کارکرد عادی گاورنر را تحت تأثیر قرار دهد.

۹-۹-۹ قابلیت درگیر کردن گاورنر

هنگام بررسی و آزمون باید این امکان وجود داشته باشد که در سرعت‌های کمتر از مقادیر مندرج در بند ۹-۹-۱، با درگیر کردن گاورنر با یک روش ایمن، ترمز ایمنی را فعال نمود.

۹-۹-۱۰ در صورتی که گاورنر قابل تنظیم باشد، پس از تنظیم نهایی باید پلمپ شده باشد.

۱۱-۹-۹ کنترل‌های برقی

۱-۱۱-۹-۹ گاورنر یا وسیله‌ی دیگری، باید توسط یک وسیله‌ی ایمنی برقی (مطابق با بند ۱۴-۱-۲)، سیستم محرکه آسانسور را قبل از اینکه سرعت کابین (در جهت بالا یا پایین) به سرعت درگیری گاورنر برسد، متوقف نماید.

برای آسانسورهایی که سرعت آن‌ها از 1 m/s بیشتر نباشد این وسیله در دیرترین حالت می‌تواند هنگام رسیدن به سرعت درگیری گاورنر عمل نماید.

۲-۱۱-۹-۹ اگر بعد از آزاد شدن ترمز ایمنی (بند ۹-۸-۵-۲)، گاورنر به‌طور خودکار آماده بکار نشود، یک وسیله‌ی ایمنی برقی (مطابق با بند ۱۴-۱-۲) باید از حرکت مجدد آسانسور تا وقتی که گاورنر به حالت عادی برنگشته، ممانعت کند. به‌جز هنگام عملکرد برقی اضطراری که این وسیله باید مطابق شرایط بند ۱۴-۲-۱-۴-۲ بی‌اثر شود.

۳-۱۱-۹-۹ پارگی یا افزایش طول بیش‌ازحد طناب فولادی باید توسط یک وسیله ایمنی برقی (مطابق با بند ۱۴-۱-۲) موجب توقف موتور آسانسور شود.

۱۲-۹-۹ گاورنر وسیله‌ای ایمنی در نظر گرفته می‌شود و باید مطابق با الزامات اشاره‌شده در پیوست ج-۴ تأیید شده باشد.

۱۰-۹ وسایل حفاظتی برای جلوگیری از اضافه سرعت کابین به سمت بالا

آسانسورهای با سیستم محرکه کششی بدون گیربکس^۱ باید مجهز به وسایل حفاظتی برای جلوگیری از حرکت با اضافه سرعت کابین به سمت بالا مطابق شرایط زیر باشند:

۱-۱۰-۹ این وسایل که دارای قسمت‌های پایش (نظارت) بر سرعت و کاهش آن می‌باشند، باید حرکت کنترل نشده کابین به سمت بالا را در حداقل 115% سرعت نامی و حداکثر تعریف‌شده در بند ۹-۹-۳ تشخیص دهند و باعث توقف کابین یا حداقل کاهش سرعت آن به حدی که ضربه‌گیرهای وزنه تعادل برای آن طراحی شده‌اند شوند.

۲-۱۰-۹ این وسایل باید قادر باشند مطابق نیاز بند ۹-۱۰-۱ بدون کمک گرفتن از دیگر قطعات آسانسور که در حالت کارکرد عادی سرعت و یا کاهش آن را کنترل کرده یا کابین را متوقف می‌کنند، عمل نمایند مگر اینکه در داخل آن قطعات دیگر یا سیستم اضافه مشابهی تعبیه شده باشد.

یک اتصال مکانیکی به کابین می‌تواند برای کمک به این عملکرد استفاده شود حتی اگر چنین اتصالی برای منظور دیگری نیز استفاده شده باشد.

1- Gearless

۳-۱۰-۹ این وسایل نباید اجازه بدهند که کابین خالی در مرحله توقف شتاب بازدارندگی بیش از $1g_n$ داشته باشد.

۴-۱۰-۹ این وسایل باید بر روی قطعات زیر عمل کنند:

الف- کابین، یا

ب- وزنه تعادلی-کششی، یا

پ- طناب‌های اصلی یا جبران‌کننده، یا

ت- فلکه کششی موتور (به‌عنوان مثال مستقیماً روی فلکه کششی و یا روی محور فلکه کشش در فاصله بسیار نزدیک به فلکه).

۵-۱۰-۹ این وسایل در صورت درگیر شدن باید یک وسیله ایمنی برقی (مطابق با بند ۱۴-۱-۲) را فعال نماید.

۶-۱۰-۹ آزاد کردن این وسایل در صورتی که درگیر شده باشند باید نیاز به دخالت یک فرد متخصص داشته باشد.

۷-۱۰-۹ آزاد کردن این وسایل نباید نیاز به دسترسی به کابین یا وزنه تعادلی-کششی داشته باشد.

۸-۱۰-۹ بعد از آزاد شدن، این وسایل باید در حالت آماده به کار قرار گیرند.

۹-۱۰-۹ اگر این وسایل برای عملکرد نیاز به انرژی خارجی داشته باشند در صورت نبود این انرژی آسانسور باید متوقف‌شده و در حالت توقف باقی بماند. این مورد شامل فنرهای فشرده‌شده هدایت‌شده نمی‌شود.

۱۰-۱۰-۹ جزء پایش سرعت آسانسور که باعث درگیر شدن وسایل حفاظت از حرکت با اضافه سرعت کابین به سمت بالا می‌باشد، باید:

الف- گاورنری مطابق الزامات بند ۹-۹ باشد، یا

ب- وسیله‌ای مطابق با الزامات بندهای ۱-۹-۹ و ۲-۹-۹ و ۳-۹-۹ و ۷-۹-۹ و ۱-۸-۹-۹ و ۹-۹-۹ و ۹-۹-۹-۱۱-۲ باشد و در صورتی که دارای طناب باشد معادل الزامات ۴-۹-۹ و ۱-۶-۹-۹ و ۲-۶-۹-۹ و ۵-۶-۹-۹ و ۳-۱۱-۹-۹ را بر آورده سازد و چنانچه قابل تنظیم باشد مطابق بند ۱۰-۹-۹ باشد.

۱۱-۱۰-۹ وسایل جلوگیری از اضافه سرعت کابین به سمت بالا به‌عنوان وسایل ایمنی در نظر گرفته می‌شوند و باید مطابق الزامات پیوست ج-۷ مورد تأیید قرار گرفته باشند.

۱۱-۹ **محافظت در برابر حرکت ناخواسته کابین با باز از سر طبقه**

توصیه می‌شود آسانسورها مجهز به وسیله "محافظت در برابر حرکت ناخواسته کابین با باز از سر طبقه" مطابق با پیوست اطلاعاتی "د" باشند.

۱۰ ریل‌های راهنما، ضربه‌گیرها و کلیدهای حد نهایی

۱-۱۰ شرایط کلی مربوط به ریل‌های راهنما

۱-۱-۱۰ ریل‌های راهنما، اتصالات و متعلقات آن‌ها باید در مقابل بارها و نیروهایی که به آن‌ها وارد می‌آید به اندازه‌ی کافی مقاوم باشند تا از کار کردن ایمن آسانسور اطمینان حاصل شود.

کارکرد ایمن آسانسور در ارتباط با ریل‌های راهنما شامل موارد زیر می‌باشد:

الف- هدایت کابین و وزنه تعادل یا وزنه تعادلی-کششی باید به نحو مطمئنی تأمین شده باشد؛

ب- خیزهای ریل باید تا حدی باشند که در اثر آن‌ها:

(۱) قفل درها ناخواسته باز نشوند؛

(۲) عملکرد وسایل ایمنی تحت تأثیر قرار نگیرد و

(۳) برخورد قسمت‌های متحرک با سایر قسمت‌ها ممکن نگردد.

تنش‌ها باید با به حساب آوردن توزیع بار نامی در کابین، همان‌گونه که در پیوست چ-۲، چ-۳ و چ-۴ آمده است و یا بر طبق مورد استفاده‌ای که توافق شده (۰-۲-۵)، باید محدود شوند.

یادآوری- پیوست چ-۱ یک روش انتخاب ریل‌های راهنما را شرح می‌دهد.

۱-۱-۲ خیزها و تنش‌های مجاز

۱-۱-۲-۱ تنش‌های مجاز باید به صورت زیر تعیین گردند:

$$\sigma_{perm} = \frac{R_m}{S_t}$$

که در آن:

σ_{perm} تنش مجاز بر حسب نیوتون بر میلی‌متر مربع می‌باشد؛

R_m تنش کششی بر حسب نیوتون بر میلی‌متر مربع می‌باشد؛

S_t ضریب ایمنی. ضریب ایمنی از جدول (۳) به دست می‌آید.

جدول ۳- ضرایب ایمنی ریل‌های راهنما

ضریب ایمنی	ازدیاد طول (A_5)	حالت‌های بار
۲/۲۵	$12\% \leq A_5$	کاربری عادی و بارگیری
۳/۷۵	$8\% \leq A_5 \leq 12\%$	
۱/۸	$12\% \leq A_5$	عملکرد ترمز ایمنی
۳	$8\% \leq A_5 \leq 12\%$	

مواد با ازدیاد طول کمتر از ۸٪ به عنوان بسیار شکننده در نظر گرفته شده و نباید مورد استفاده قرار گیرند. برای ریل‌های راهنمای مطابق استاندارد ISO 7465، از مقادیر σ_{perm} که در جدول (۴) داده شده، می‌توان استفاده نمود.

جدول ۴- تنش‌های مجاز σ_{perm}

مقادیر بر حسب نیوتن بر میلی‌متر مربع می‌باشند

$R_m (N/mm^2)$			حالت‌های بار
۵۲۰	۴۴۰	۳۷۰	
۲۳۰	۱۹۵	۱۶۵	کاربری عادی و بارگیری
۲۹۰	۲۴۴	۲۰۵	در حالت عملکرد ترمز ایمنی

۱۰-۲-۱-۲ برای ریل‌های راهنمای با مقطع T شکل، مقادیر حداکثر خیزهای مجاز محاسبه شده عبارت‌اند از:

الف- در هر دو جهت ۵ mm، برای ریل‌های راهنمای وزنه تعادلی و وزنه تعادلی-کششی و کابین که بر روی آن‌ها ترمز ایمنی عمل می‌کند؛

ب- در هر دو جهت ۱۰ mm، برای ریل‌های راهنمای وزنه‌ی تعادل بدون ترمز ایمنی.

۱۰-۱-۳ اتصال ریل‌ها به براکت‌ها و به ساختمان باید به نحوی باشد که اثرات ناشی از نشست طبیعی ساختمان یا انقباض بتن را بتوان به صورت خودکار یا با تنظیم ساده، جبران نمود.

باید از چرخش اتصالاتی که می‌تواند باعث آزاد شدن ریل‌ها از براکت‌ها شود جلوگیری گردد. هرگونه جوشکاری به ریل ممنوع است.

۱۰-۱-۴ در زیر ریل‌های کابین و وزنه تعادل (در صورت وجود پراشوت) باید صفحه‌های فلزی مناسبی در کف چاهک نصب شود، مگر آنکه ریل‌های راهنما به سقف آویزان باشند.

یادآوری- هرگونه جوشکاری روی ریل ممنوع می‌باشد.

۱۰-۲-۲ هدایت کابین و وزنه‌ی تعادلی- کششی

۱۰-۲-۱ کابین و وزنه‌ی تعادل یا وزنه تعادلی-کششی، هر کدام، باید توسط حداقل دو ریل فولادی صلب هدایت شوند.

۱۰-۲-۲ در موارد زیر ریل‌ها باید از فولاد کشیده شده ساخته، یا سطوح در تماس با کفشک‌ها ماشین‌کاری شده باشند:

الف- سرعت نامی بیش از ۰/۴ m/s باشد؛

ب- بدون در نظر گرفتن سرعت، از ترمزهای ایمنی نوع تدریجی استفاده شده باشد.

۳-۲-۱۰ ریل‌های راهنمای وزنه‌ی تعادل بدون ترمز ایمنی می‌تواند از ورقه‌ی فلزی شکل داده‌شده باشند. آن‌ها باید در مقابل خوردگی محافظت‌شده باشند.

۳-۱۰ ضربه‌گیرهای کابین و وزنه تعادلی - کششی

۱-۳-۱۰ آسانسورها باید در پایین‌ترین حد از مسیر حرکت کابین و وزنه تعادلی-کششی دارای ضربه‌گیر باشند.

نقطه(های) عملکرد ضربه‌گیر(ها) در زیر تصویر کابین باید توسط سکویی با ارتفاع مناسب مشخص شوند تا شرایط بند ۳-۳-۷-۵ رعایت شده باشد. برای ضربه‌گیرهایی که فاصله‌ی مرکز سطح عملکردشان تا ریل‌های راهنما و هر وسیله‌ی ثابت مشابه به‌جز دیوارها، کمتر از 0.15 m باشد، این وسایل به‌عنوان سکو در نظر گرفته می‌شوند.

۲-۳-۱۰ آسانسورهای با رانش مثبت (وینچی)، علاوه بر دارا بودن شرایط بند ۱-۳-۱۰ باید به ضربه‌گیرهای روی کابین که در بالاترین حد مسیر حرکت عمل می‌کنند، نیز مجهز باشند.

۳-۳-۱۰ از ضربه‌گیرهای نوع ذخیره ساز انرژی، با مشخصه‌های خطی و غیرخطی فقط در صورتی که سرعت نامی آسانسور از 1 m/s بیشتر نباشد، می‌توان استفاده نمود.

۴-۳-۱۰ از ضربه‌گیرهای نوع ذخیره ساز انرژی با حرکت برگشتی میرا، تنها در صورتی می‌توان استفاده کرد که سرعت آسانسور از $1/6\text{ m/s}$ بیشتر نباشد.

۵-۳-۱۰ ضربه‌گیرهای نوع مستهلک کننده انرژی، برای آسانسورها با هر سرعت نامی، می‌توانند مورد استفاده قرار گیرد.

۶-۳-۱۰ ضربه‌گیرهای نوع ذخیره ساز انرژی با مشخصه‌های غیرخطی و یا با حرکت برگشتی میرا و ضربه-گیرهای نوع مستهلک کننده‌ی انرژی به‌عنوان اجزاء ایمنی در نظر گرفته می‌شوند و باید طبق الزامات پیوست ج-۵ مورد تأیید قرار گیرند.

۴-۱۰ میزان فشردگی^۱ ضربه‌گیرهای کابین و وزنه تعادلی - کششی

میزان فشردگی خواسته‌شده ضربه‌گیرها که در زیر می‌آید در پیوست "ر" نشان داده‌شده است.

۱-۴-۱۰ ضربه‌گیرهای نوع ذخیره‌کننده انرژی

۱-۱-۴-۱۰ ضربه‌گیرهای با مشخصه خطی

۱-۱-۱-۴-۱۰ کل فشردگی ممکن ضربه‌گیرها، باید حداقل دو برابر فاصله‌ی توقف با شتاب بازدارندگی معادل شتاب جاذبه در سقوط آزاد، متناظر با ۱۱۵٪ سرعت نامی باشد.

$$\left(\frac{2 \times (1.15 v)^2}{2g_n}\right) = 0.138v^2 \cong 0.135v^2$$

در هر صورت میزان فشردگی نباید کمتر از ۶۵ mm باشد.

۲-۱-۱-۴-۱۰ ضربه‌گیرها باید برای میزان فشردگی تعریف‌شده در بند ۱-۱-۴-۱۰، تحت یک بار بین ۲/۵ تا ۴ برابر مجموع جرم کابین و بار نامی آن (جرم وزنه تعادلی-کششی) طراحی شوند.

۲-۱-۴-۱۰ ضربه‌گیرهای با مشخصه غیر خطی

۱-۲-۱-۴-۱۰ ضربه‌گیرهای نوع ذخیره‌ساز انرژی با مشخصه‌های غیرخطی باید الزامات زیر را برآورده نماید:

الف- مقدار متوسط شتاب بازدارندگی در اثر برخورد کابین با بار نامی به ضربه‌گیرها در هنگام سقوط آزاد با سرعتی معادل ۱۱۵٪ بار نامی نباید بیش از $1 g_n$ ، گردد؛

ب- شتاب بازدارندگی بیش از $2/5 g_n$ نباید بیش از $0.4 s$ طول بکشد؛

پ- سرعت برگشت کابین نباید بیش از $1 m/s$ باشد؛

ت- بعد از عملکرد، تغییر شکل دائمی نباید وجود داشته باشد.

۲-۲-۱-۴-۱۰ عبارت "کاملاً فشرده" در بندهای ۱-۱-۷-۵، ۲-۱-۷-۵، ۲-۲-۷-۵ و ۳-۳-۷-۵ به معنای فشردگی ۹۰٪ ارتفاع ضربه‌گیر نصب‌شده می‌باشد.

۲-۴-۱۰ ضربه‌گیرهای نوع ذخیره‌کننده انرژی با حرکت برگشتی میرا

الزامات بند ۱-۴-۱۰ برای این نوع ضربه‌گیرها نیز کاربرد دارد.

۳-۴-۱۰ ضربه‌گیرهای نوع مستهلک‌کننده‌ی انرژی

۱-۳-۴-۱۰ کل فشردگی ممکن ضربه‌گیر، باید حداقل برابر با فاصله توقف با شتاب بازدارندگی معادل شتاب جاذبه، از سرعتی متناظر با ۱۱۵٪ سرعت نامی باشد ($0.67 v^2$). فشردگی بر حسب متر و سرعت بر حسب متر بر ثانیه می‌باشد.

۲-۳-۴-۱۰ زمانی که کند شدن حرکت آسانسور در انتهای مسیر حرکتش مطابق با بند ۸-۱۲ کنترل می‌شود. سرعتی که در آن کابین (وزنه تعادلی-کششی) با ضربه‌گیرها تماس پیدا می‌کند، می‌تواند بجای سرعت نامی در محاسبات فشردگی ضربه‌گیر مربوط به بند ۱-۳-۴-۱۰ استفاده شود. به هر صورت میزان فشردگی نباید کمتر از مقادیر زیر شود:

الف - نصف فشردگی محاسبه شده مطابق بند ۱۰-۴-۳-۱ در صورتی که سرعت حداکثر 4 m/s باشد؛ که در این صورت میزان فشردگی نباید از 0.42 m کمتر باشد؛

ب - یک سوم فشردگی محاسبه شده مطابق بند ۱۰-۴-۳-۱ در صورتی که سرعت از 4 m/s بیشتر باشد که در این صورت میزان فشردگی نباید از 0.54 m کمتر باشد.

۱۰-۴-۳-۳ ضربه گیرهای نوع مستهلک کننده انرژی باید موارد خواسته شده زیر را برآورده سازد:

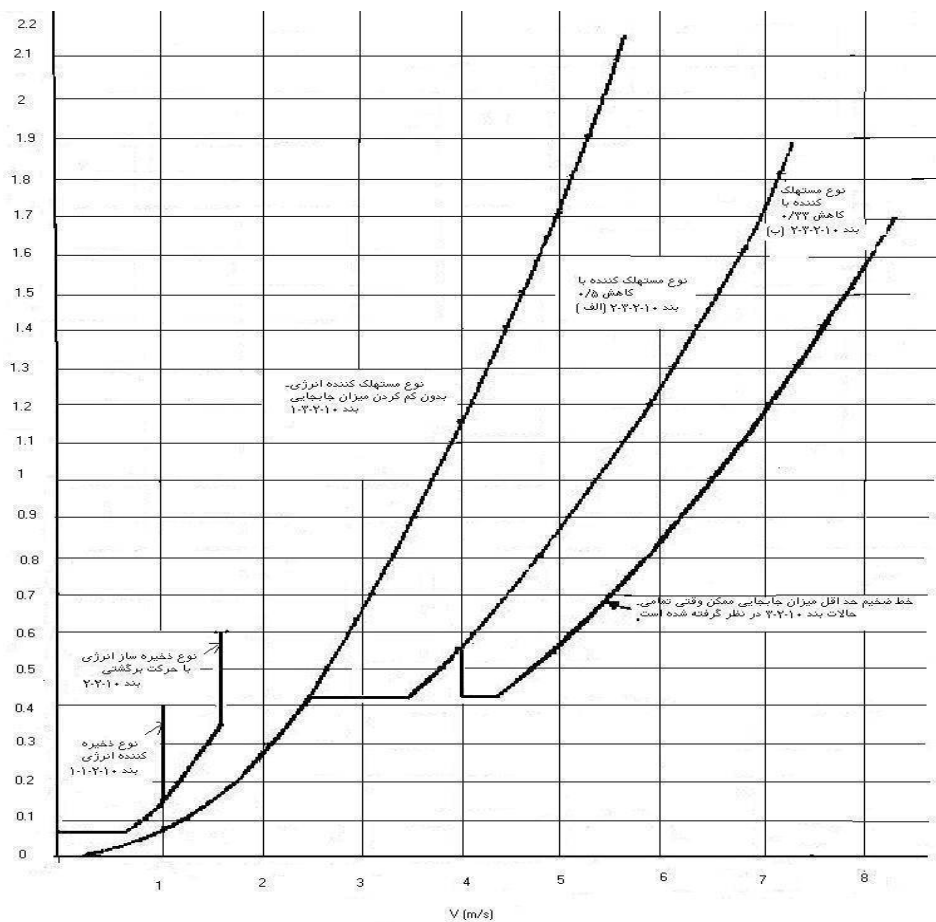
الف - میانگین شتاب بازدارندگی در اثر سقوط آزاد کابین با بار نامی و برخورد آن به ضربه گیرها نباید از g_n بیشتر شود.

ب - شتاب بازدارندگی بیش از $2/5 g_n$ نباید بیش از 0.04 s طول بکشد.

پ - پس از عملکرد ضربه گیر هیچ تغییر شکل دائمی نباید اتفاق افتاده باشد.

۱۰-۴-۳-۴ عملکرد عادی آسانسور باید منوط به برگشت ضربه گیرها به وضعیت اولیه باشد. کنترل این عملکرد باید توسط وسیله ایمنی برقی (مطابق با بند ۱۴-۱-۲) انجام پذیرد.

۱۰-۴-۳-۵ ضربه گیرهای هیدرولیکی باید به گونه ای ساخته شوند که سطح سیال به آسانی قابل بازدید باشد.



شکل ۴- مقدار فشردگی لازم برای ضربه گیرها (بند ۱۰-۴-۳-پ)

۱۰-۵ کلیدهای حد نهایی

۱۰-۵-۱ کلیات

کلیدهای برقی به عنوان کلیدهای حد نهایی باید فراهم شده باشند. این کلیدها باید در نزدیک ترین محل به طبقات انتهایی، بدون خطر عملکرد تصادفی، عمل نمایند. این کلیدها قبل از برخورد کابین (وزنه تعادلی- کششی در صورت وجود) به ضربه گیر باید عمل نمایند. اثر عملکرد کلیدهای حد نهایی باید در خلال فشرده شدن ضربه گیرها هم ادامه داشته باشد.

۱۰-۵-۲ فعال سازی کلیدهای حد نهایی

۱۰-۵-۲-۱ برای کلیدهای حد نهایی و وسیله متوقف کننده عادی کابین در طبقات انتهایی باید وسایل فعال ساز جداگانه ای به کار رود.

۱۰-۵-۲-۲ در آسانسورهای با رانش مثبت (وینچی) فعال سازی کلیدهای حد نهایی باید به کمک یکی از روش های زیر انجام پذیرد:

الف- توسط وسیله ای مرتبط با حرکت سیستم محرکه؛

ب- توسط کابین و وزنه تعادل (در صورت وجود) و در بالای چاه؛

پ- اگر وزنه تعادل موجود نباشد، توسط کابین در بالا و پایین چاه.

۱۰-۵-۲-۳ در آسانسورهای کششی، فعال سازی کلیدهای حد نهایی به کمک یکی از روش های زیر انجام می گیرد.

الف- مستقیماً به وسیله کابین در بالا و پایین چاه؛

ب- توسط وسیله ای که به طور غیرمستقیم به کابین متصل شده مانند طناب فولادی، تسمه یا زنجیر که در این حالت قطع یا شل شدن اتصال باعث توقف موتور توسط یک وسیله ایمنی برقی (مطابق با بند ۱۴-۱-۲) می شود.

۱۰-۵-۳ روش عملکرد کلیدهای حد نهایی

۱۰-۵-۳-۱ کلیدهای حد نهایی باید:

الف- در آسانسورهای با رانش مثبت (وینچی)، مدار تغذیه موتور و ترمز باید به صورت جداسازی مکانیکی مثبت و به طور مستقیم مطابق بند ۱۲-۴-۲-۳ قطع شود.

ب- در آسانسورهای کششی یک یا دو سرعته:

(۱) قطع مدار برقی مطابق با بند (الف) انجام گیرد، یا

(۲) توسط یک وسیله ایمنی برقی (مطابق با بند ۱۴-۱-۲) مستقیماً مدار تغذیه بوبین دو کنتاکتور را با در نظر گرفتن بندهای ۱۲-۴-۲-۳-۱ و ۱۲-۷-۱ و ۱۳-۲-۱-۱ قطع نماید؛

- پ- در آسانسورهای با ولتاژ متغیر و یا با سرعت متغیر پیوسته، در کوتاه‌ترین زمان متناسب با این نوع از آسانسورها باعث توقف سیستم محرکه گردد.
- ۱۰-۵-۳-۲ پس از عملکرد کلیدهای حد نهایی بازگشت به کار عادی آسانسور نباید به صورت خودکار انجام پذیرد.

۱۱ فواصل بین کابین و دیوار سمت ورودی کابین و بین کابین و وزنه

۱-۱۱ شرایط عمومی

فواصل به کاررفته در این استاندارد نه تنها باید در هنگام انجام آزمون‌های قبل از بهره‌برداری بلکه در تمام عمر آسانسور نیز باید برقرار بمانند.

۱۱-۲ فواصل آزاد بین کابین و دیوار روبرو به ورودی کابین

الزامات زیر در شکل ۵ و شکل ۶ نشان داده شده است.

۱۱-۲-۱ فاصله‌ی افقی بین سطح داخلی دیواره‌ی چاه آسانسور با درگاه یا با چهارچوب ورودی کابین یا لبه‌ی بسته شونده درهای کشویی نباید از $0/15\text{ m}$ تجاوز کند.
فاصله‌ی داده شده در بالا:

الف- می‌تواند به $0/2\text{ m}$ افزایش یابد، در صورتی که ارتفاع آن از $0/5\text{ m}$ بیشتر نشود؛

ب- می‌تواند در تمام طول مسیر حرکت آسانسورهای باربر- مسافربر مجهز به درهای کشویی عمودی تا $0/2\text{ m}$ افزایش یابد؛

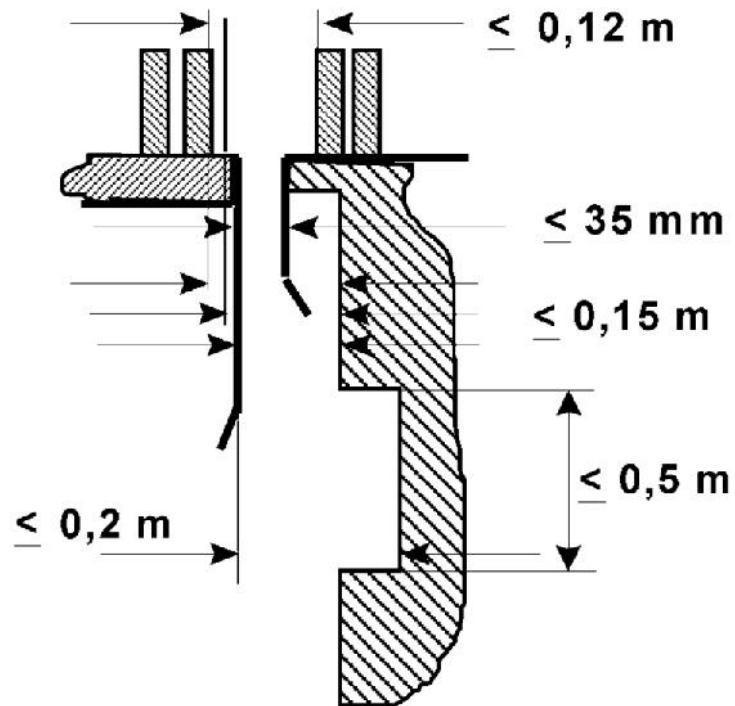
پ- در صورتی که در کابین دارای قفل مکانیکی باشد، به طوری که فقط در منطقه‌ی بازشوی قفل در طبقه باز شود، این فاصله محدود نمی‌شود.

عملکرد کابین باید به طور خودکار وابسته به قفل بودن در کابین مربوطه باشد، مگر در مواردی که در بند ۷-۲-۲ آمده است. این قفل بودن باید توسط یک وسیله‌ی ایمنی برقی (مطابق با بند ۱۴-۱-۲)، تأیید شود.

۱۱-۲-۲ فاصله افقی لبه‌ی پایین درگاه کابین و لبه‌ی پایین درگاه طبقات نباید از 35 mm تجاوز کند.

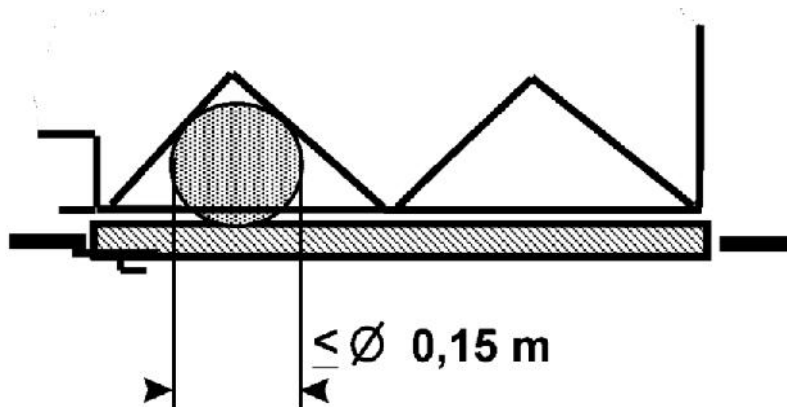
۱۱-۲-۳ فاصله افقی بین در کابین و درهای طبقات در حالت بسته و یا فاصله‌ی قابل دسترسی بین درها در تمام طول زمان عملکرد عادی نباید از $0/12\text{ m}$ تجاوز کند.

۴-۲-۱۱ در صورتی که در طبقه لولایی^۱ و در کابین تاشو^۲ باشد، قرار دادن کره‌ای با قطر بیشتر از ۰/۱۵ m در هر شکافی بین درهای بسته شده نباید ممکن باشد.



شکل ۵- فواصل بین کابین و دیوار مقابل ورودی کابین

- 1- Hinged landing door
- 2- Folding car door



شکل ۶- در لولایی طبقه و در تاشو کابین

۱۱-۳ فواصل آزاد بین کابین و وزنه تعادل یا وزنه تعادلی-کششی:

۱۱-۳-۱ کابین و قطعات مربوط به آن باید در فاصله‌ی حداقل ۵۰ mm از وزنه تعادلی-کششی یا وزنه‌ی تعادل (در صورت وجود) و قطعات مربوطه قرار گیرد.

۱۱-۳-۲ فاصله افقی اجزا کابین با دیواره‌های چاه و یا وزنه تعادلی-کششی و وزنه‌ی تعادل (در صورت وجود) با دیواره‌های چاه باید حداقل ۲۰ mm باشد.

۱۲ سیستم محرکه‌ی آسانسور

۱-۱۲ کلیات:

هر آسانسور باید دارای حداقل یک سیستم محرکه مخصوص به خود باشد.

۱۲-۲ سیستم رانش کابین و وزنه تعادلی-کششی و یا وزنه تعادل

۱۲-۲-۱ رانش آسانسور به دو روش زیر مجاز است:

الف- به صورت کششی- اصطکاکی (با استفاده از اصطکاک بین طناب فولادی و فلکه)؛

ب- به صورت رانش مثبت، به عبارت دیگر:

(۱) با استفاده از یک استوانه^۱ و طناب‌های فولادی، یا

(۲) با استفاده از چرخ زنجیرها و زنجیرها

در این حالت سرعت نامی نباید بیشتر از ۰/۶۳ m/s شود و از وزنه تعادلی-کششی نیز نباید استفاده شود، اما استفاده از یک وزنه تعادل مجاز است.

در هنگام انجام محاسبات سیستم رانش حالتی که کابین یا وزنه تعادلی-کششی بر روی ضربه‌گیرهای خود قرار دارند نیز باید در نظر گرفته شود.

۱۲-۲-۲ می‌توان از تسمه‌هایی برای جفت کردن (کوپلینگ) موتور یا موتورهای به اجزایی که ترمز الکترومکانیکی (بند ۱۲-۴-۱) روی آن عمل می‌کند، استفاده نمود، در این حالت کاربرد حداقل دو رشته تسمه الزامی است.

۱۲-۳ استفاده از فلک‌های کششی یا چرخ زنجیرهای آویخته

وسایل باید مطابق بند ۹-۷ فراهم شده باشد.

۱۲-۴ سیستم ترمز

۱۲-۴-۱ کلیات

۱۲-۴-۱-۱ آسانسور باید به یک سیستم ترمز که در موارد زیر به‌طور خودکار عمل می‌کند، مجهز باشد.

الف- در هنگام قطع منبع تغذیه اصلی؛

ب- در هنگام قطع تغذیه مدارهای کنترل.

۱۲-۴-۱-۲ سیستم ترمز باید الکترومکانیکی (از نوع اصطکاکی) باشد؛ اما علاوه بر آن می‌توان از انواع دیگری از ترمز (مانند نوع برقی) نیز استفاده نمود.

۱۲-۴-۲ ترمز الکترومکانیکی

۱۲-۴-۲-۱ این نوع ترمز، باید به‌تنهایی قادر باشد که سیستم محرکه را هنگامی که کابین با سرعت نامی و باری معادل ۲۵٪ بیش از ظرفیت نامی به سمت پایین حرکت می‌کند، متوقف نماید. در این شرایط شتاب کابین نباید بیشتر از شتاب آن در هنگام عمل ترمز ایمنی (پاراشوت) یا برخورد کابین با ضربه‌گیر باشد.

تمام اجزاء مکانیکی ترمز که در عملکرد ترمز بر روی کاسه یا دیسک ترمز شرکت دارند باید بر روی دو مجموعه نصب‌شده باشند به نحوی که اگر یکی از آن‌ها روی استوانه یا صفحه ترمز عمل نکرد، نیروی کافی برای کاهش سرعت کابین با ظرفیت نامی، توسط مجموعه‌ی دیگر اعمال شود.

۱۲-۴-۲-۲ قطعه‌ای که ترمز بر روی آن عمل می‌کند باید با وسایل مکانیکی مستقیم و مثبت به فلکه کششی، چرخ زنجیر یا استوانه جمع‌کننده طناب جفت (کوپل) شده باشد.

۱۲-۴-۲-۳ در حالت کارکرد عادی برای باز نگه‌داشتن ترمز باید یک جریان برقی به‌طور پیوسته اعمال گردد.

۱۲-۴-۲-۳-۱ قطع این جریان برقی باید توسط حداقل دو وسیله برقی مستقل انجام شود که می‌توانند با وسایل قطع‌کننده‌ی تغذیه‌ی (کنتاکتورهای) سیستم محرکه آسانسور یکپارچه باشند.

چنانچه آسانسور متوقف باشد و اتصالات اصلی یکی از کنتاکتورها باز نشود، آسانسور باید متوقف مانده و یا در نهایت در تغییر جهت بعدی از حرکت بیشتر آن جلوگیری شود.

۱۲-۴-۲-۳-۲ هنگامی که موتور آسانسور می‌تواند مانند مولد برق عمل می‌کند، نباید قسمت برقی بازکننده ترمز توسط این برق، تغذیه شود.

۱۲-۴-۲-۳-۳ بعد از قطع مدار تغذیه، باید ترمز بدون تأخیر عمل نماید.
یادآوری- دیود یا خازنی که مستقیماً به پایانه‌های سیم‌پیچ ترمز وصل شده باشد به‌عنوان یک وسیله تأخیر انداز به حساب نمی‌آید.

۱۲-۴-۲-۴ هر نوع سیستم محرکه که در آن وسیله عملکرد دستی اضطراری (۱۲-۵-۱) تعبیه شده باشد باید قابلیت آزاد نمودن ترمز را به وسیله دست داشته و برای نگهداری ترمز در حالت باز به وارد آوردن نیروی مداوم توسط فرد نیاز داشته باشد.

۱۲-۴-۲-۵ فشار کفشک یا لنت ترمز باید توسط فنرهای فشاری هدایت شده یا به وسیله وزنه اعمال شود.

۱۲-۴-۲-۶ استفاده از ترمزهای تسمه‌ای ممنوع است.

۱۲-۴-۲-۷ لنت‌های ترمز باید غیرقابل اشتعال باشند.

۱۲-۵ عملکرد اضطراری

۱۲-۵-۱ چنانچه برای حرکت کابین آسانسور به‌طور دستی به سمت بالا یا بار نامی، نیروی کمتر از 400 N نیاز باشد، سیستم محرکه باید به یک وسیله دستی عملکرد اضطراری مجهز باشد که بتوان به وسیله آن کابین آسانسور را به تراز طبقه رساند. در صورتی که حرکت آسانسور باعث به حرکت در آمدن وسیله مذکور می‌باشد، این وسیله باید یک چرخ صاف و بدون برجستگی باشد.

۱۲-۵-۱-۱ اگر این وسیله قابل برداشتن باشد، باید در محلی در فضای ماشین‌آلات قرار گیرد که دسترسی آسان به آن امکان‌پذیر باشد. چنانچه امکان اشتباه در تشخیص آن برای سیستم محرکه مورد نظر وجود دارد باید به نحو مناسبی علامت‌گذاری شود.

در صورتی که این وسیله قابل جابجایی یا جداسازی از سیستم محرکه باشد، یک وسیله ایمنی برقی (مطابق با بند ۱۴-۱-۲) باید وجود داشته باشد که حداکثر در دیرترین زمان هنگام اتصال این ابزار به سیستم محرکه عمل نماید.

۱۲-۵-۱-۲ باید به سهولت بتوان استقرار کابین در ناحیه بازشوی قفل را تشخیص داد. به‌عنوان مثال این کنترل می‌تواند به وسیله علائم درج‌شده بر روی طناب‌های فولادی سیستم آویز یا گاورنر انجام شود. همچنین به بند ۶-۶-۲ پ مراجعه شود.

۱۲-۵-۲ چنانچه نیروی تعریف‌شده در بند ۱۲-۵-۱ بیش از 400 N باشد، وسیله‌ای برای عملکرد برقی اضطراری آسانسور طبق بند ۱۴-۱-۲-۴ باید وجود داشته باشد.

این وسیله باید در فضای ماشین‌آلات مربوطه قرار گیرد:

— موتورخانه (۳-۶)؛

— اتاقک ماشین‌آلات (۲-۵-۶)، یا

— روی تابلو(های) آزمون و عملکرد اضطراری (۶-۶).

۱۲-۵-۳ استفاده از سیستم نجات اضطراری خودکار در هنگام قطع برق برای آسانسورهای بدون گیربکس الزامی بوده و برای سایر آسانسورها نیز پیشنهاد می‌گردد.

در صورتی که از سیستم نجات اضطراری خودکار^۱ در هنگام قطع برق استفاده شده باشد علاوه بر رعایت مفاد بند ۱۴-۲ این سیستم باید فقط پس از قطع برق و کسب اطمینان از نبودن در حالت بازرسی (رویزیون) نسبت به رساندن کابین با سرعت کنترل شده توسط وسیله‌ای مانند درایو فرکانس و ولتاژ متغیر^۲ به یکی از طبقات عمل نموده و در این هنگام نباید هیچ یک از قسمت‌های مدار سری ایمنی (شامل قفل و کنتاکت درها، کلیدهای توقف دستی، وسایل ایمنی برقی) را از مدار خارج کند. همچنین پس از توقف کابین در محدوده بازشو قفل، باید امکان باز شدن درها فراهم گردد.

۱۲-۶ سرعت

۱۲-۶-۱ حرکت کابین آسانسور در حالت کارکرد عادی باید با سرعت کنترل شده انجام شود. بدین منظور موتورهای جریان متناوب باید به سیستم تنظیم سرعت موتور با درایو فرکانس و ولتاژ متغیر و موتورهای جریان مستقیم به تنظیم‌کننده‌های سرعت از نوع استاتیک مجهز باشند.

۱۲-۶-۲ سرعت کابین آسانسور در حرکت به سمت پایین، با نصف ظرفیت، در وسط مسیر، بدون در نظر گرفتن زمان شتاب مثبت یا منفی، هنگامی که منبع تغذیه در فرکانس نامی بوده و ولتاژ موتور، معادل ولتاژ نامی تجهیزات باشد. نباید بیش از ۵٪ از سرعت نامی^۳ بیشتر شود.

این رواداری سرعت همچنین در شرایط زیر کاربرد دارد:

الف- هم‌سطح سازی (بند ۱۴-۲-۱-۲-ب)؛

ب- هم‌سطح سازی مجدد (بند ۱۴-۲-۱-۲-پ)؛

پ- عملیات بازرسی (بند ۱۴-۲-۱-۲-ت)؛

ت- عملکرد اضطراری برقی (بند ۱۴-۲-۱-۲-ث)؛

1- Automatic Rescue Device (ARD)

2- Variable Voltage, Variable Frequencies (VVVF), inverter

۳- بهتر است در شرایط بالا سرعت آسانسور از ۸٪ زیر سرعت نامی نیز کمتر نباشد.

۷-۱۲ توقف سیستم محرکه و بررسی شرایط توقف آن

متوقف نمودن سیستم محرکه توسط وسیله برقی ایمنی برقی (مطابق با بند ۱۴-۱-۲) باید به شرح زیر کنترل شود:

۱-۷-۱۲ برای موتورهای جریان متناوب A.C. تغذیه و کنترل شده با قطعات استاتیک (درایو)، یکی از روش‌های زیر باید بکار گرفته شود:

الف- دو کنتاکتور مستقل، جریان موتور را قطع نمایند.

چنانچه آسانسور ساکن باشد و اتصالات اصلی یکی از کنتاکتورها باز نشده باشد، آسانسور باید متوقف مانده و یا در نهایت در تغییر جهت بعدی از حرکت آن باید جلوگیری شود.

ب- سیستمی شامل:

۱) یک کنتاکتور که جریان را در تمام قطبها قطع می‌کند. بوبین این کنتاکتور باید حداقل قبل از هر تغییر جهت، بی‌بار شود تا چنانچه کنتاکتور آزاد نگردد از هر نوع حرکت آسانسور جلوگیری شود.

۲) یک وسیله کنترل که مسیر جریان انرژی در قطعات استاتیک را مسدود کند.

۳) یک وسیله پایش کننده^۱ برای بررسی قطع جریان انرژی وقتی آسانسور متوقف باشد.

اگر در خلال توقف عادی، عمل قطع جریان به وسیله قطعات استاتیک مؤثر نباشد، وسیله‌ی پایش کننده سبب آزاد شدن کنتاکتور شده و از هر نوع حرکت بعدی آسانسور باید جلوگیری کند.

۱۲-۷-۲ در موتورهای جریان مستقیم D.C. یکی از روش‌های زیر مورد استفاده قرار می‌گیرد:

سیستمی که شامل هر سه مورد زیر باشد:

۱) یک کنتاکتور که تحریک مولد برق یا حلقه موتور مولد برق را قطع نماید. بوبین کنتاکتور باید حداقل قبل از هر تغییری در جهت حرکت، آزاد شود تا چنانچه کنتاکتور آزاد نکند از هر نوع حرکت بعدی آسانسور جلوگیری شود.

۲) یک وسیله کنترل کننده، مسیر جریان را در قطعات استاتیک مسدود نماید.

۳) یک وسیله پایش کننده، برای اطمینان از قطع جریان انرژی زمانی که آسانسور متوقف است.

اگر در خلال توقف عادی، عمل قطع جریان به وسیله قطعات استاتیک مؤثر نباشد، این وسیله‌ی پایش کننده باید باعث آزاد شدن کنتاکتور شده و از هر نوع حرکت بعدی آسانسور جلوگیری کند.

تمهیدات مؤثری برای جلوگیری از چرخش موتور در موقع ایجاد پسماند میدان مغناطیسی در موتور مولد برق باید به عمل آید. (مثل مدار میرا)

1- Monitoring device

۱۲-۷-۳ وسایل کنترلی مطابق بند ۱۲-۷-۲ و وسایل پایش کننده مطابق بند ۱۲-۷-۲ (۳) لازم نیست که طبق بند ۱۴-۱-۲-۳ به عنوان مدار ایمنی در نظر گرفته شوند این وسایل باید فقط هنگامی استفاده شوند که بتوانند الزامات بند ۱۴-۱-۱ را در قیاس با بند ۱۲-۷-۳ الف برآورده سازند.

۱۲-۸ پایش کاهش عادی سرعت سیستم محرکه، با ضربه‌گیرهای با میزان فشردگی کمتر

۱۲-۸-۱ در حالت بند ۱۰-۴-۳-۲ قبل از رسیدن کابین به طبقات انتهایی، باید وسایلی کاهش سرعت کابین را بررسی نمایند.

۱۲-۸-۲ چنانچه کاهش سرعت عملی نشده باشد، این وسایل باید موجب کاهش سرعت کابین شده به نحوی که اگر کابین یا وزنه تعادلی-کششی با ضربه‌گیرها تماس پیدا کند، سرعت برخورد از آنچه ضربه‌گیرها برای آن طراحی شده‌اند، بیشتر نشود.

۱۲-۸-۳ چنانچه وسیله‌ی بررسی‌کننده کم شدن سرعت مستقل از جهت حرکت نباشد، با وسیله‌ی دیگری در جهت مورد نظر بودن حرکت کابین کنترل شود.

۱۲-۸-۴ چنانچه این وسایل یا بعضی از آنها در موتورخانه قرار داشته باشند:

الف- باید توسط وسیله‌ای که مستقیماً به کابین متصل شده عمل نمایند؛

ب- اطلاعات مربوط به موقعیت کابین نباید وابسته به وسایلی باشد که با کشش، اصطکاک یا موتورهای سنکرون به حرکت در می‌آیند؛

پ- چنانچه اتصالاتی به وسیله نوار، زنجیر یا طناب فولادی برای تشخیص موقعیت کابین در موتورخانه بکار گرفته شود، پارگی یا شل شدن این وسایل اتصال دهنده باید سبب توقف سیستم محرکه از طریق عملکرد وسیله ایمنی برقی (مطابق با بند ۱۴-۱-۲) شود.

۱۲-۸-۵ کنترل و عملکرد این وسایل باید طوری طراحی شده باشد که به همراه سیستم تنظیم سرعت عادی موجب کاهش سرعت شده، به طوری که با بند ۱۴-۱-۲ مطابقت نماید.

۱۲-۹ وسایل ایمنی برای جلوگیری از شل شدن طناب یا زنجیر

در آسانسورهای با رانش مثبت (وینچی) در صورتی که خطر شل شدن طناب (زنجیر) وجود داشته باشد، وجود یک وسیله ایمنی برقی (مطابق با بند ۱۴-۱-۲) ضروری است، این وسیله در صورت بروز شل شدگی باید موجب توقف آسانسور شده و آن را در حالت توقف نگاه دارد. این وسیله می‌تواند همان وسیله موضوع بند ۹-۵-۳ باشد.

۱۲-۱۰ محدودکننده‌ی زمان کارکرد موتور

۱۲-۱۰-۱ آسانسورهای با سیستم محرکه کششی باید مجهز به یک محدودکننده‌ی زمان کارکرد موتور باشند که در هر یک از دو حالت زیر بتواند باعث قطع برق موتور شده و آن را قطع نگه دارد:

الف- موتور بعد از راهاندازی به چرخش در نیاید؛

ب- کابین یا وزنه تعادلی-کششی در حرکت رو به پایین توسط مانعی متوقف شده و باعث سرخوردن طنابها روی فلکه کششی شود.

۱۲-۱۰-۲ مدت زمان عملکرد این وسیله محدودکنندهی زمان رانش موتور، نباید از مقادیر زیر هر کدام که کوچکتر است، بیشتر شود:

الف- ۴۵ s؛

ب- مدت زمان لازم برای طی کل مسیر به اضافه ۱۰ s، در صورتی که مدت زمان طی کل مسیر حرکت از ۱۰ S کمتر باشد، مقدار حداقل ۲۰ s برای این مدت زمان در نظر گرفته می شود.

۱۲-۱۰-۳ بازگشت به عملکرد عادی تنها باید به صورت دستی امکان پذیر باشد. پس از قطع منبع تغذیه و برقراری مجدد آن، نگهداری آسانسور در حالت توقف ضروری نیست.

۱۲-۱۰-۴ محدودکنندهی زمان رانش موتور، نباید بر حرکت کابین در حین عملیات بازرسی و عملکرد سیستم اضطراری برقی اثر نماید.

۱۲-۱۱ حفاظت سیستم محرکه

حفاظت مؤثر باید برای قطعات چرخشی در دسترس که ممکن است، به خصوص در موارد زیر خطرناک باشند، پیش بینی شده باشد:

الف- خارها و پیچهای روی محورها؛

ب- نوارها، زنجیرها، تسمهها؛

پ- چرخ دندهها- چرخ زنجیرها؛

ت- محور موتورها (قسمتی که بیرون از موتور قرار گرفته باشد)،

ث- گاورنرهای نوع گوی متحرک^۱

به استثناء فلکههای کششی که مطابق بند ۹-۷ پوشانده شده اند، چرخ لنگر (گرداننده دستی)، کاسه ترمز و هر قطعه صاف و مدور مشابه که در این حالت حداقل قسمتی از این وسایل باید با رنگ زرد، رنگ آمیزی شده باشند.

۱۲-۱۲ توقف عادی کابین در طبقه و دقت هم تراز

دقت هم تراز کابین با طبقه باید $\pm 10 \text{ mm}$ باشد.

در موقعیت‌هایی نظیر بارگیری کابین و یا خالی کردن بار کابین دقت هم‌ترازی کابین ± 20 mm می‌باشد. چنانچه خطای هم‌ترازی از این حد گذشت باید تصحیح گردد.

۱۳ لوازم و تأسیسات برقی

۱-۱۳ شرایط عمومی

۱-۱-۱۳ دامنه‌های کاربرد

۱-۱-۱-۱۳ الزامات این استاندارد مربوط به اجزاء تشکیل‌دهنده‌ی تجهیزات برقی و نصب آن‌ها است که در موارد زیر اعمال می‌گردد:

الف- کلید اصلی مدار قدرت و مدارهای وابسته؛

ب- کلید مدار روشنایی کابین و مدارهای وابسته.

آسانسور باید به‌عنوان یک مجموعه کامل در نظر گرفته شود، همان‌گونه که یک ماشین و اجزاء برقی تشکیل‌دهنده‌ی آن یک مجموعه هستند.

یادآوری- مقررات استاندارد ملی مربوط به مدارهای تغذیه برق باید تا ترمینال ورودی کلیدها اعمال گردد. این مقررات همچنین باید برای تمام مدارهای روشنایی و پریزهای موتورخانه، اتاق فلکه، چاه آسانسور و چاهک نیز اعمال گردد.

۱-۱-۱-۲ الزامات این استاندارد برای مدارهای وابسته به کلیدهای موضوع بند ۱-۱-۱-۱۳ تا حد امکان با در نظر گرفتن نیازهای خاص آسانسور و بر پایه‌ی استانداردهای زیر تدوین شده است:

الف- در سطح بین‌المللی: IEC؛

ب- در سطح اروپایی: CENELEC؛

هرگاه یکی از این استانداردها مورد استفاده قرار گیرد، مراجع آن‌ها به همراه محدودیت‌ها ذکر می‌گردد^۱.

در صورتی که اطلاعات دقیقی داده نشده باشد، تجهیزات برقی بکار رفته باید با آیین‌نامه‌های مربوط به ایمنی مطابقت نماید.

۱-۱-۱-۳ بررسی سازگاری الکترومغناطیسی باید بر اساس الزامات استانداردهای EN12015 و EN12016 انجام گیرد.

۱-۱-۲ در فضاهای ماشین‌آلات و فلکه‌ها باید پوشش‌های محافظی برای جلوگیری از تماس مستقیم با اجزاء برقی وجود داشته باشد که درجه حفاظت آن‌ها حداقل IP2X باشد.

۱- تا زمان تهیه استاندارد ملی مربوط به هر کدام از استانداردهای مذکور، به مراجع اصلی مراجعه شود.

۳-۱-۱۳ مقاومت عایقی تأسیسات برقی،

استاندارد CENLEC HD 384.6.61 S1

مقاومت عایقی باید بین زمین و هر هادی برق دار اندازه‌گیری شود.

حداقل مقادیر مقاومت عایقی در جدول ۵ قید شده است

جدول ۵- حداقل مقادیر مقاومت عایقی

مقاومت عایقی $M\Omega$	ولتاژ آزمون (D.C.) V	ولتاژ نامی مدار V
$0.25 \leq$	۲۵۰	ولتاژ بسیار ضعیف ایمن (SELV) ^۱
$0.5 \leq$	۵۰۰	$500 \geq$
$1.0 \leq$	۱۰۰۰	$500 <$

در صورتی که مدار شامل وسایل الکترونیکی باشد، هنگام اندازه‌گیری، هادی‌های نول و فاز در حین اندازه‌گیری باید به یکدیگر متصل باشند.

۳-۱-۴ مقدار میانگین ولتاژ در جریان مستقیم (D.C.) یا مقدار مؤثر (r.m.s) در جریان متناوب (A.C.) بین هادی‌ها یا بین هادی‌ها با زمین نباید از ۲۵۰ ولت برای مدارهای کنترل و ایمنی، بیشتر شود.

۳-۱-۵ سیم هادی حفاظتی (ارت) و سیم نول همیشه باید از هم جدا باشند.

۳-۲ کنتاکتورها، رله کنتاکتورها و قطعات مدارهای ایمنی

۳-۲-۱ کنتاکتورها و رله کنتاکتورها

۳-۲-۱-۱ کنتاکتورهای اصلی (که برای توقف سیستم محرکه طبق بند ۱۲-۷ ضروری می‌باشند) همان‌گونه که در استاندارد EN60947 - 4-1 تعریف شده است، باید از گروه‌های زیر باشند:

الف - 3-AC برای کنتاکتورهای موتورهای A.C.

ب - 3-DC برای کنتاکتورهای قدرت D.C.

در این کنتاکتورها همچنین باید ۱۰٪ عملیات راه‌اندازی برای حالت‌هایی که حرکت با سرعت و مسافت کم^۲ ولی با تعداد قطع و وصل زیاد پیش می‌آید منظور شده باشد.

1- Safety Extra Low Voltage

2- inching

برای موتورهای بدون گیربکس حتماً از وسایلی استفاده شود که هنگام قطع جریان موتور، حتی در صورت آزاد شدن ترمزهای مکانیکی از سرعت بیش از حد آسانسور جلوگیری شود. (مثلاً در آسانسورهای با موتور سنکرون و مغناطیس دائم، می‌توان ۳ فاز سر موتور را به هم اتصال کوتاه نمود تا چرخش موتور در اثر بار غیر متعادل کابین و وزنه، نوعی ترمز الکتریکی - دینامیکی با نیروی ژنراتوری خود موتوری ایجاد کند).

۲-۱-۲-۱۳ چنانچه برای عملکرد کنتاکتورهای اصلی از رله کنتاکتورها استفاده شود، این رله کنتاکتورها همان‌گونه که در استاندارد ملی ۴۸۳۵-۵-۱-۱ تعریف شده، باید از گروه‌های زیر باشند:

الف - AC-15 برای کنترل الکترومگنت‌های A.C.؛

ب - DC-13 برای کنترل الکترومگنت‌های D.C.

۲-۱-۲-۱۳ برای کنتاکتورهای اصلی موضوع بند ۱-۱-۲-۱۳ و رله کنتاکتورهای موضوع بند ۲-۱-۲-۱۳ با توجه به موارد بند ۱-۱-۱-۱۴، می‌توان همچنین فرض نمود که:

الف - اگر یکی از کنتاکت‌های قطع کننده که در حالت عادی بسته است (n.c.)^۱ بسته باشد، تمام کنتاکت‌های وصل کننده باز هستند؛

ب - اگر یکی از کنتاکت‌های وصل کننده که در حالت عادی باز است (n.o.)^۲ بسته باشد، تمام کنتاکت‌های قطع کننده، باز هستند.

۲-۲-۱۳ قطعات مدارهای ایمنی

۱-۲-۲-۱۳ در صورتی که از رله کنتاکتورهای موضوع بند ۳-۱-۲-۱۳ به‌عنوان رله در مدار ایمنی استفاده شود، فرض‌های بند ۳-۱-۲-۱۳ نیز باید اعمال گردند.

۲-۲-۲-۱۳ چنانچه رله‌های بکار برده شده به‌گونه‌ای باشند که اتصال کنتاکت‌های وصل کننده و قطع کننده آن‌ها در هر وضعیت هسته به‌صورت همزمان امکان‌پذیر نباشد از حالتی که جذب ناقص بازوی متحرک توسط هسته ممکن است به وجود آورد می‌توان صرف‌نظر نمود (۱-۱-۱-۱۴-ج).

۳-۲-۲-۱۳ چنانچه وسایلی وجود داشته باشند که بعد از وسایل ایمنی برقی در مدار قرار می‌گیرند، باید شرایط بند ۳-۲-۲-۱-۱۴ را در مورد فواصل خزشی و فواصل هوایی تأمین نمایند (به‌جز فواصل قطع کننده بعد از عمل جدایی).

این مقررات در مورد وسایل ذکر شده در بندهای ۱-۱-۲-۱۳ و ۲-۱-۲-۱۳ و ۱-۲-۲-۱۳ و آن‌ها که با مقررات استاندارد ملی ۴۸۳۵-۴-۱ و استاندارد ملی ۴۸۳۵-۵-۱ مطابقت دارند، اعمال نمی‌شود.

برای بردهای مدار چابی الزامات ذکر شده در جدول ح-۱ (مورد ۳-۶)، قابل بکار گیری است.

1- normally close

2- normally open

۳-۱۳ حفاظت موتورها و سایر تجهیزات برقی

۱-۳-۱۳ خالی

۲-۳-۱۳ خالی

۳-۳-۱۳ در صورتی که افزایش دما در سیم‌پیچ‌های موتور، عامل قطع کننده مدار باشد، قطع منبع تغذیه‌ی موتور تنها باید مطابق بند ۱۳-۳-۶ صورت گیرد.

۴-۳-۱۳ چنانچه موتور دارای سیم‌پیچ‌های مختلفی باشد که از مدارهای مختلف تغذیه می‌شوند، مقررات بندهای ۱۳-۳-۲ و ۱۳-۳-۳ در مورد هر یک از سیم‌پیچ‌ها اعمال می‌شود.

۵-۳-۱۳ چنانچه موتورهای آسانسور از مولد برق جریان D.C. که به وسیله موتورها به حرکت در می‌آیند، تغذیه شوند موتورهای آسانسور نیز باید در مقابل اضافه بار حفاظت گردند.

۶-۳-۱۳ چنانچه دمای یک وسیله برقی که دارای وسیله پایش دما می‌باشد از دمای طراحی آن بیشتر شود و در این حالت آسانسور نباید به کار خود ادامه دهد، ضروری است آسانسور در یک طبقه که امکان خارج شدن مسافران از کابین وجود دارد متوقف شود. بازگشت خودکار به کار عادی تنها در صورتی که دما تا حد مناسبی پایین آمده باشد، باید امکان پذیر باشد.

۴-۱۳ کلیدهای اصلی

۱-۴-۱۳ برای هر آسانسور باید یک کلید اصلی موجود باشد که قابلیت قطع تمام مدارهای برق دار آن آسانسور را داشته باشد، این کلید باید قادر به قطع حداکثر جریان در شرایط استفاده عادی از آسانسور باشد.

۱-۴-۱-۱ این کلید نباید تغذیه مدارهای به شرح زیر را قطع کند:

الف- روشنایی کابین یا تهویه (در صورت وجود)؛

ب- پریز روی سقف کابین؛

پ- روشنایی فضای ماشین‌آلات و فلکه‌ها؛

ت- پریزهای موجود در فضای ماشین‌آلات و فلکه‌ها و چاهک؛

ث- روشنایی چاه آسانسور؛

ج- وسایل هشداردهنده.

۲-۴-۱-۲ این کلید باید در یکی از محل‌های زیر قرار گیرد:

الف- موتورخانه در صورت وجود؛

ب- در تابلو فرمان. در صورت عدم وجود موتورخانه، مگر اینکه این تابلو در داخل چاه آسانسور قرار گرفته باشد، یا

پ- در تابلوی آزمون و عملکرد اضطراری، هنگامی که تابلو فرمان در چاه قرار گرفته باشد مطابق بند (۶-۶)؛ اگر تابلوی عملکرد اضطراری از تابلوی آزمون جدا باشد این کلید باید در تابلوی عملکرد اضطراری قرار گیرد.

اگر کلید اصلی به راحتی از طریق تابلو فرمان در دسترس نباشد؛ تابلو باید به کلید مجزا طبق بند ۱۳-۴-۲ مجهز شود.

۱۳-۴-۲ کلیدهای اصلی تعریف شده در بند ۱۳-۴-۱ باید دارای حالت‌های قطع و وصل پایدار باشند و باید بتوان به وسیله یک قفل آویز یا وسیله معادل آن، برای اطمینان از عملکرد غیرعمدی، کلید اصلی را در وضعیت قطع قفل نمود.

مکانیزم کنترل کلید اصلی باید از ورودی یا ورودی‌های موتورخانه به آسانی و به سرعت قابل دسترس باشد. چنانچه موتورخانه بین آسانسورهای متعدد مشترک باشد، مکانیزم کنترل کلیدهای اصلی متعلق به هر آسانسور باید به آسانی قابل شناسایی باشند.

چنانچه موتورخانه دارای چندین نقطه دسترسی باشد، یا اگر یک آسانسور دارای چندین موتورخانه و هر کدام با نقطه (نقاط) دسترسی خاص خود باشند می‌توان یک کنتاکتور قطع کننده‌ی مدار بکار برد. آزاد شدن این قطع کننده باید توسط یک وسیله ایمنی برقی (مطابق با بند ۱۴-۱-۲) که در مسیر بوبین کنتاکتور قطع کننده مدار قرار داشته باشد، کنترل شود.

وصل مجدد کنتاکتور قطع کننده تنها از طریق این وسیله ایمنی که سبب قطع کنتاکتور شده است باید امکان پذیر باشد. کنتاکتور قطع کننده مدار باید به همراه یک کلید قطع کننده دستی که باعث ایزوله شدن می‌شود به کار برده شود.

۱۳-۴-۳ در مورد آسانسورهای گروهی، چنانچه بعد از قطع کلید اصلی یکی از آن‌ها، قسمت‌هایی از مدارهای عمل کننده‌ی آن برق دار باقی بمانند، برق این قسمت باید قابلیت این را داشته باشد که جداگانه ایزوله شده و در صورت لزوم با قطع برق تمام آسانسورهای این گروه قطع شود.

۱۳-۴-۴ هر نوع خازنی برای تصحیح ضریب قدرت باید قبل از کلید اصلی مدار قدرت وصل شود.

چنانچه خطر اضافه ولتاژ وجود داشته باشد به عنوان مثال وقتی که کابل‌های تغذیه‌ی موتورها بسیار طولانی باشد کلید مدار قدرت باید اتصال به خازن‌ها را نیز قطع نماید.

۱۳-۴-۵ هنگامی که کلید اصلی تغذیه (برق) آسانسور را قطع کرد، از هر نوع حرکت و عملکرد خودکار آسانسور (از جمله عملکرد خودکار باطری) باید جلوگیری شود.

۱۳-۵ سیم‌کشی برقی

۱۳-۵-۱ در موتورخانه‌ها، اتاق فلکه‌ها و چاه‌های آسانسور، هادی‌ها و کابل‌ها (به استثناء کابل‌های متحرک) باید از نوع منطبق با استانداردهای ملی انتخاب شوند و دارای کیفیتی حداقل معادل مقادیر تعریف شده در

استانداردهای HD 21. 3 S 3 و HD 22. 4S3 و یا معادل IEC آن‌ها با در نظر گرفتن اطلاعات داده‌شده در بند ۱۳-۱-۱-۲ باشند.

۱۳-۱-۵-۱ هادی‌هایی که مطابق استاندارد CENELEC HD 21. 3S3-3 شامل: HO7V-R (2)، HO7V-U 4 (HO5V-U)، HO7V-K (3)، HO5V-K (5) هستند فقط باید از داخل کانال، لوله یا مسیر مشابه دیگر فلزی یا پلاستیکی عبور داده شوند و یا به روش مناسب معادل دیگری محافظت شده باشد. یادآوری - این تمهیدات جایگزین استاندارد CENELEC HD 21.1S3 می‌باشد.

۱۳-۱-۵-۲ کابل‌های خشک (مفتولی) مطابق استاندارد CENELEC HD 21 S2.4 فقط باید به صورت قابل رؤیت، بر روی دیوارهای چاه (موتورخانه) و یا داخل کانال یا لوله یا وسایل مشابه آن، نصب شوند.

۱۳-۱-۵-۳ کابل‌های معمولی قابل انعطاف (کابل‌های افشان) که مطابق استاندارد (HO5RR-F) 3 از CENELEC HD 22.4 S3 و (HO5VV-F) 5 از CENELEC HD 21.5 S3 هستند فقط باید در داخل کانال، لوله یا به سایر روش‌های با حفاظت معادل نصب شوند.

کابل‌های قابل انعطاف با روکش ضخیم مطابق استاندارد (HO7RN-F) از CENELEC HD 22. 4 S3 می‌توانند مثل کابل‌های خشک طبق شرایط بند ۱۳-۱-۵-۲ و برای اتصال به لوازم متحرک (به جز کابل‌های متحرک متصل به کابین) یا در معرض ارتعاش، بکار روند.

کابل‌های متحرک مطابق با استاندارد EN50214 CENELEC HD,360S2 باید به عنوان کابل‌های قابل اتصال به کابین در محدوده‌ی اعلام‌شده در این مدارک پذیرفته شوند. در تمام موارد، کابل‌های متحرک انتخاب‌شده حداقل باید دارای کیفیت معادل باشند.

۱۳-۱-۵-۴ در موارد زیر الزامات بندهای ۱۳-۱-۵-۱، ۱۳-۱-۵-۲ و ۱۳-۱-۵-۳ لازم نیست اعمال شوند:

الف- هادی‌ها و کابل‌هایی که به وسایل ایمنی برقی درهای طبقه وصل نمی‌شوند بدین شرط که:

(۱) کابل و هادی‌های فوق در معرض خروجی نامی بیش از ۱۰۰ VA قرار نگیرند؛

(۲) ولتاژ بین قطب‌ها (فازها) یا بین یک قطب (یکی از فازها) و زمین که به طور عادی به آن وارد می‌شود، از ۵۰ V بیشتر نشود.

ب- درسیم کشی وسایل عمل‌کننده یا توزیع‌کننده در داخل تابلوها و کابینت‌ها:

(۱) بین قطعات مختلف این تجهیزات برقی، یا

(۲) بین قطعات این تجهیزات و ترمینال‌های اتصال دهنده.

۱۳-۵-۲ سطح مقطع هادی‌ها

به منظور فراهم نمودن مقاومت مکانیکی کافی، سطح مقطع هادی‌های متصل به وسایل ایمنی برقی درها نباید از 0.75 mm^2 کمتر باشد.

۱۳-۵-۳ روش نصب

۱۳-۵-۳-۱ لوازم برقی نصب شده باید دارای علائمی باشند تا به آسانی قابل تشخیص باشند.

۱۳-۵-۳-۲ اتصالات، ترمینال‌های اتصال و اتصال دهنده‌ها، به جز موارد مذکور در بند ۱۳-۱-۲ باید داخل کابینت‌ها یا جعبه‌ها و یا روی تابلوهایی که بدین منظور می‌باشند، قرار گیرند.

۱۳-۵-۳-۳ چنانچه بعد از قطع کردن کلید یا کلیدهای اصلی یک آسانسور، بعضی از ترمینال‌های اتصال برق دار باقی بمانند، باید به‌طور واضح از ترمینال‌هایی که برق دار نیستند جدا شده باشند و چنانچه ولتاژ آن‌ها از ۷۰ V بیشتر شود باید به‌طور مناسبی علامت‌گذاری شده باشند.

۱۳-۵-۳-۴ ترمینال‌های اتصال که اتصال تصادفی بین آن‌ها می‌تواند موجب عملکرد نادرست و خطرناک آسانسور شود باید از هم کاملاً جدا شوند، مگر آنکه ساختار آن‌ها به‌گونه‌ای باشد که احتمال بروز این‌گونه خطرات وجود نداشته باشد.

۱۳-۵-۳-۵ به‌منظور حصول اطمینان از تداوم حفاظت مکانیکی کابل‌ها و هادی‌ها، باید روکش محافظ آن‌ها یا به‌طور کامل داخل جعبه کلید و محفظه‌ی تجهیزات دیگر قرار داده شوند و یا از طریق یک گلند^۱ مناسب به این محفظه‌ها وارد گردند.

یادآوری - چهارچوب‌های بسته درهای طبقه و کابین در زمره‌ی این‌گونه محفظه‌ها محسوب می‌شوند.

در هر حال چنانچه خطر آسیب مکانیکی بر اثر حرکت قطعات یا لبه‌های تیز خود چهارچوب وجود داشته باشد، هادی‌های متصل شده به وسایل ایمنی برقی باید به‌طور مکانیکی محافظت شوند.

۱۳-۵-۳-۶ چنانچه در یک کابل یا کانال، هادی‌هایی با ولتاژهای متفاوت وجود داشته باشند، تمامی آن‌ها باید دارای عایق‌بندی تعریف‌شده برای بالاترین ولتاژ باشند.

۱۳-۵-۴ اتصال دهنده‌ها (کانکتورها)^۲

اتصال دهنده‌ها و لوازم اتصال نر و مادگی موجود در مدارهای ایمنی باید طوری طراحی و چیده شوند که اگر اتصال اشتباه آن‌ها باعث عملکرد خطرناک آسانسور می‌شود یا بیرون کشیدن آن‌ها نیاز به ابزار خاصی نداشته باشد، اتصال مجدد آن‌ها به‌طور اشتباه غیرممکن باشد.

۱۳-۶ روشنایی و پریزها

۱۳-۶-۱ تغذیه برق روشنایی کابین؛ چاه؛ فضای فلکه‌ها؛ فضای ماشین‌آلات و تابلوهای آزمون و عملکرد اضطراری (بند ۶-۶) باید از تغذیه سیستم محرکه مستقل باشد. این عمل می‌تواند به‌وسیله یک مدار جداگانه

1- Gland

2- Connectors

یا از طریق اتصال به خط تغذیه سیستم محرکه قبل از ورود به کلید(های) اصلی موضوع بند (۱۳-۴) انجام بگیرد.

۱۳-۶-۲ تغذیه برق پریزهای مورد نیاز روی سقف کابین؛ داخل فضای ماشین‌آلات؛ فضای فلکه‌ها و چاهک باید از مدارهای موضوع بند (۱۳-۶-۱) تأمین شود.

این پریزها باید:

الف- یا از نوع $2P + PE$ و 250 V و با تغذیه مستقیم باشد، یا

ب- با یک ولتاژ فوق‌العاده پایین ایمن^۱، طبق استاندارد CENELEC HD 384.4.41 S2 باشد.

استفاده از پریزهای فوق به معنی به‌کارگیری کابل‌های با سطح مقطع متناسب با جریان نامی پریزها نیست. سطح مقطع هادی‌های جریان در صورتی می‌تواند کمتر باشد که در مقابل جریان‌های اضافی به‌طور صحیح محافظت شوند.

۱۳-۶-۳ کنترل تغذیه‌ی مدارهای روشنایی و پریزها

۱۳-۶-۳-۱ یک کلید باید تغذیه مدار روشنایی و پریز کابین را کنترل نماید. چنانچه موتورخانه شامل چندین سیستم محرکه‌ی آسانسور باشد، برای هر کابین باید یک کلید جداگانه موجود باشد. این کلید باید نزدیک به کلید اصلی مربوطه به همان آسانسور قرار گیرد.

۱۳-۶-۳-۲ در فضای ماشین‌آلات یک کلید یا وسیله مشابه باید نزدیک به محل(های) دسترسی آن به‌منظور کنترل منبع روشنایی تعبیه شود، همچنین به بندهای ۶-۳-۷، ۶-۴-۹ و ۶-۵-۵ مراجعه گردد. کلیدهای روشنایی چاه یا موارد مشابه باید هم در چاهک و هم نزدیک به کلید اصلی قرار گیرند، به‌گونه‌ای که روشنایی چاه با هر کدام قابل کنترل باشد.

۱۳-۶-۳-۳ هر مداری که به‌وسیله کلیدهای مذکور در بندهای ۱۳-۶-۳-۱ و ۱۳-۶-۳-۲ کنترل می‌شود، باید حفاظت اتصال کوتاه مخصوص به خود را داشته باشد.

۱۴ حفاظت در مقابل عیب‌های برقی؛ کنترل‌ها؛ اولویت‌ها

۱-۱۴ تحلیل خرابی و وسایل ایمنی برقی

۱-۱-۱۴ تحلیل خرابی

هر یک از عیب‌های عنوان شده در بند ۱-۱-۱-۱۴ در تجهیزات برقی یک آسانسور در صورتی که نتوانند تحت شرایط توصیف شده در بند ۱-۱-۱-۱۴ یا پیوست (ح)، یا هر دو صرف نظر شوند، نباید به خودی خود موجب کارکرد خطرناک آسانسور گردند.

برای مدارهای ایمنی بند ۱-۱-۱-۱۴ را ببینید.

۱-۱-۱-۱۴ عیب‌های محتمل

- الف- فقدان ولتاژ؛
- ب- افت ولتاژ؛
- پ- قطع شدن یکی از هادی‌ها؛
- ت- نقص عایق نسبت به بدنه یا زمین (اتصال بدنه یا اتصال زمین)؛
- ث- اتصال کوتاه یا قطع مدار، تغییر مقدار یا عملکرد قطعات برقی مثل مقاومت، خازن، ترانزیستور و لامپ؛
- ج- عدم جذب یا جذب ناقص هسته یا بازوی متحرک کنتاکتور یا رله؛
- چ- جدا نشدن هسته یا بازوی متحرک^۱ کنتاکتور یا رله؛
- ح- باز نشدن یک کنتاکت؛
- خ- بسته نشدن یک کنتاکت؛
- د- جابجایی فازها.

۱-۱-۱-۱۴ در حالی که کنتاکت‌های ایمنی مطابق با الزامات بند ۱-۱-۱-۱۴ باشند، ضروری نیست که باز نشدن یک کنتاکت در نظر گرفته شود.

۱-۱-۱-۱۴ زمین شدن مداری که شامل یک وسیله ایمنی برقی می‌باشد به بدنه فلزی (به‌ویژه بدنه کابین و در طبقات) یا اتصال زمین باید:

- الف- بلافاصله سبب توقف سیستم محرکه شود، یا
 - ب- از شروع بکار سیستم محرکه بعد از اولین توقف عادی جلوگیری کند.
- بازگشت به کار عادی فقط باید با راه‌اندازی مجدد به صورت دستی امکان‌پذیر باشد.

1- Moving armature

۱۴-۱-۲ وسایل ایمنی برقی

۱۴-۱-۲-۱ شرایط عمومی

۱۴-۱-۲-۱-۱ در طول مدت عملکرد هر یک از وسایل ایمنی برقی که در بندهای مختلف لازم دانسته شده است، از حرکت سیستم محرکه باید جلوگیری شود و یا باید بلافاصله موجب توقف آن طبق بند ۱۴-۱-۲-۴ شود. فهرستی از این گونه وسایل در پیوست الف ذکر گردیده است. وسایل ایمنی برقی باید از یکی از موارد زیر تشکیل شده باشند:

الف- یک یا تعداد بیشتری کنتاکت ایمنی مطابق بند ۱۴-۱-۲-۲ که مستقیماً جریان برق کنتاکتورها که در بند ۱۲-۷ به آن اشاره شده، یا رله کنتاکتورها را قطع می نماید؛

ب- یا مدارهای ایمنی مطابق بند ۱۴-۱-۲-۳ شامل یکی یا ترکیبی از موارد زیر می باشند:

۱) یک یا تعداد بیشتر از یک کنتاکت ایمنی دارای شرایط بند ۱۴-۱-۲-۲ که به طور غیرمستقیم جریان برق کنتاکتورها که در بند ۱۲-۷ به آن اشاره شده یا رله کنتاکتورها را قطع نماید؛

۲) کنتاکتهایی که مطابق الزامات بند ۱۴-۱-۲-۲ نباشند؛

۳) اجزائی که مطابق پیوست (ح) می باشند.

۱۴-۱-۲-۱-۲ این بند خالی گذاشته شده.

۱۴-۱-۲-۱-۳ صرف نظر از استثنایایی که در این استاندارد مجاز می باشند، (بندهای ۱۴-۱-۲-۱ و ۱۴-۱-۲-۴ را ببینید) هیچ وسیله برقی نباید با یک وسیله ایمنی برقی به طور موازی بسته شود.

اتصالات به نقاط مختلف سری ایمنی برقی تنها به منظور جمع آوری اطلاعات مجاز می باشد، وسایلی که بدین منظور بکار آینه اند باید الزامات بند ۱۴-۱-۲-۲ در مورد مدارهای ایمنی را برآورده نمایند.

۱۴-۱-۲-۱-۴ اثرات القایی یا خازنی داخلی یا خارجی نباید موجب بروز عیب در وسایل ایمنی برقی شوند.

۱۴-۱-۲-۱-۵ سیگنال خروجی منشأ گرفته از یک وسیله ایمنی برقی نباید به وسیله سیگنال خروجی منشأ گرفته از سایر وسایل برقی بعدی که در همان مدار قرار دارند، تحت تأثیر قرار گیرد که نتیجه ی آن می تواند خطرناک باشد.

۱۴-۱-۲-۱-۶ در مدارهای ایمنی که شامل دو یا تعداد بیشتری کانال های موازی می باشند تمام اطلاعات به غیر از آنچه برای کنترل های هم ارزش لازم است باید تنها از یک کانال دریافت شوند.

۱۴-۱-۲-۱-۷ مدارهایی که سیگنال ها را ضبط کرده و یا تأخیر می دهند، نباید حتی در هنگام بروز خرابی، از توقف سیستم محرکه در خلال عملکرد یک وسیله ایمنی برقی جلوگیری نموده و یا تأخیر محسوسی در توقف آن ایجاد نمایند، بدین معنی که توقف باید در کوتاه ترین زمان مناسب برای سیستم رخ دهد.

۱۴-۱-۲-۸ ساختار و ترتیب منابع تغذیه داخلی باید طوری باشند که از به وجود آمدن سیگنال‌های نادرست در خروجی وسایل ایمنی برقی به دلیل اثرات سویچینگ جلوگیری نماید.

۱۴-۲-۱-۲ کنتاکت‌های ایمنی

۱۴-۱-۲-۱ عملکرد کنتاکت ایمنی باید به وسیله جداسازی مثبت^۱ و وسایل قطع مدار انجام شود. این جداسازی حتی اگر کنتاکت‌ها به هم جوش خورده باشند باید انجام شود. طراحی کنتاکت ایمنی باید به گونه‌ای باشد که خطر اتصال کوتاه ناشی از خرابی قطعات را به حداقل برساند.

یادآوری- جداسازی مثبت هنگامی حاصل می‌شود که تمامی اجزاء قطع کننده مدار به حالت قطع درآورده شوند و در قسمت عمده‌ای از طول مسیر حرکت، هیچ‌گونه قطعات کشسان (مانند فنر) در بین کنتاکت‌های متحرک و قسمتی از بازوی محرک که نیرو را انتقال می‌دهد وجود نداشته باشد.

۱۴-۱-۲-۲ اگر پوشش حفاظتی درجه حفاظت حداقل IP4X را تأمین نماید، کنتاکت‌های ایمنی باید ولتاژ عایقی نامی ۲۵۰ V را داشته باشند و چنانچه درجه حفاظت پوشش کمتر از IP4X باشد، کنتاکت‌های ایمنی باید ولتاژ عایقی ۵۰۰ V را تحمل نمایند.

کنتاکت‌های ایمنی باید مطابق طبقه‌بندی زیر که در استاندارد ملی ۱-۵-۴۸۳۵^۲ تعریف شده، باشند.

الف- AC-15 برای کنتاکت‌های ایمنی در مدارهای A.C.

ب- DC-13 برای کنتاکت‌های ایمنی در مدارهای D.C.

۱۴-۱-۲-۳ چنانچه درجه‌ی حفاظت مساوی یا کمتر از IP4X باشد فواصل هوایی^۳ باید حداقل ۳ mm و فواصل خزشی^۴ باید حداقل ۴ mm و فواصل کنتاکت‌های قطع کننده بعد از عمل جدایی حداقل ۴ mm باشد.

در مواردی که درجه‌ی حفاظت از IP4X بهتر باشد فاصله‌ی خزش می‌تواند به ۳ mm تقلیل یابد.

۱۴-۱-۲-۴ در مورد قطع کن‌های چندگانه^۵ فاصله کنتاکت‌ها بعد از جدایی باید حداقل ۲ mm باشد.

۱۴-۱-۲-۵ مواد حاصله از ساییدگی هادی‌ها نباید باعث اتصال کوتاه کنتاکت‌ها شود.

۱۴-۲-۱-۳ مدارهای ایمنی

۱۴-۱-۳-۱ مدارهای ایمنی باید با مقررات بند ۱۴-۱-۱ مربوط به بروز یک عیب، مطابقت نمایند.

۱- جداسازی مثبت عبارت است از بسته شدن کنتاکت با نیروی فنر و باز شدن آن با اعمال نیروی مکانیکی مستقیم و جداسازی منفی عبارت است از بسته شدن کنتاکت با اعمال نیروی مکانیکی مستقیم و باز شدن آن با نیروی فنر.

2- EN 60947

3- Clearances

4- Creepage distances

5- Multiple breaks

۱۴-۱-۲-۳-۲ علاوه بر موارد فوق، همان‌گونه که در شکل ۷ نشان داده شده است الزامات زیر نیز باید اعمال شوند:

۱۴-۱-۲-۳-۲-۱ چنانچه ترکیب یک خطا با خطای دوم، بتواند به وضعیت خطرناکی منجر شود، آسانسور باید حداکثر در دیرترین زمان تا مرحله‌ی بعدی عملکرد که اولین جزء معیوب در آن دخالت می‌کند، متوقف شود.

تمام عملکردهای بعدی آسانسور تا زمانی که عیب باقی مانده است، باید غیرممکن باشد.

بعد از بروز اولین عیب امکان رخداد دومین عیب قبل از اینکه آسانسور طبق مراحل ذکرشده‌ی فوق متوقف گردد، در نظر گرفته نمی‌شود.

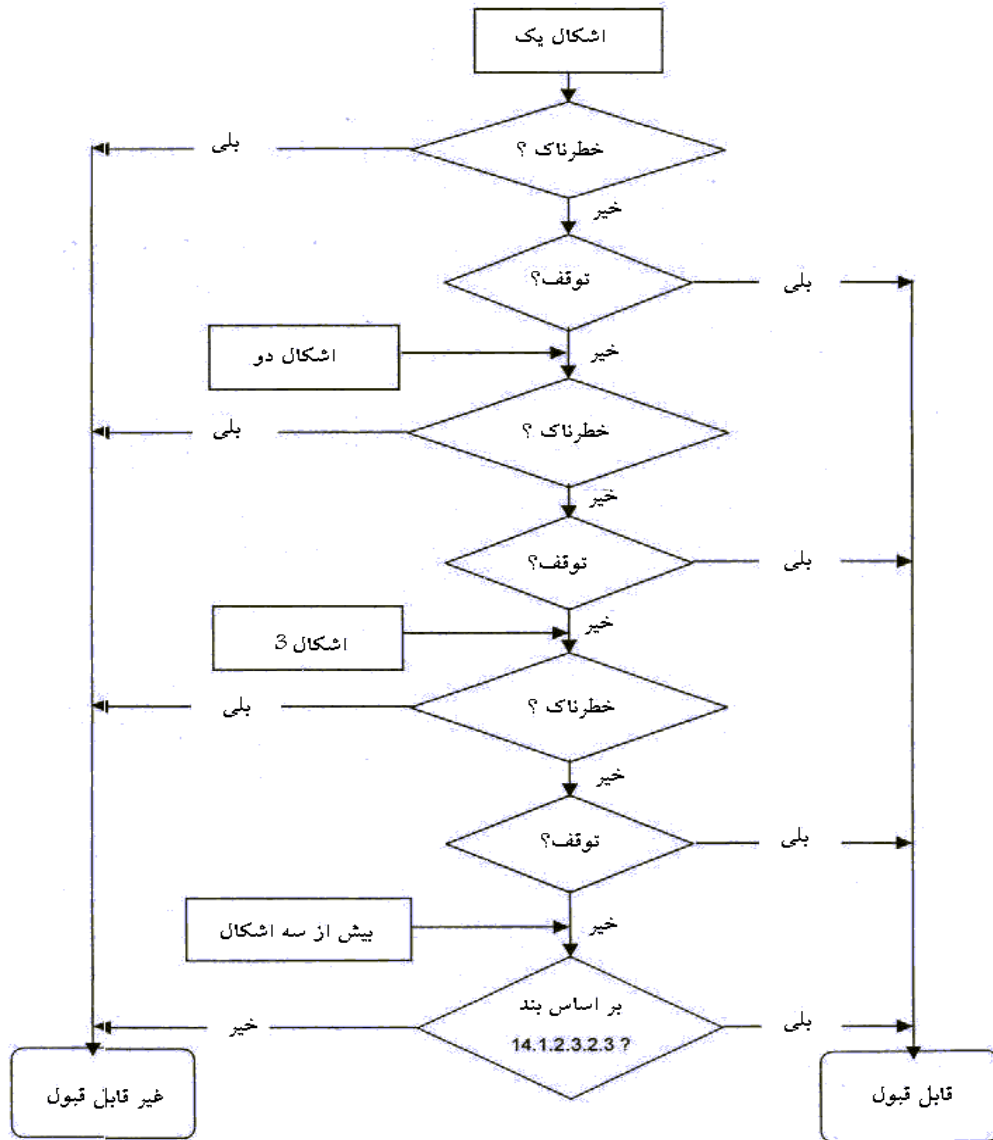
۱۴-۱-۲-۳-۲-۱ چنانچه ترکیب دو عیب که خودشان به خودی خود موجب به وجود آمدن وضعیت خطرناکی نمی‌باشند، با عیب سومی بتواند موجب ایجاد وضعیت خطرناکی گردد، در صورت بروز آن دو عیب آسانسور باید حداکثر در دیرترین زمان تا عملکرد بعدی که طی آن یکی از اجزای معیوب مذکور در آن شرکت داشته باشد، متوقف شود.

بعد از بروز دو خطای اول امکان رخداد سومین عیب که می‌تواند منجر به وضعیت خطرناک شود تا قبل از اینکه آسانسور طبق مراحل ذکرشده فوق متوقف گردد، در نظر گرفته نمی‌شود.

۱۴-۱-۲-۳-۲-۱ در صورتی که ترکیب بیش از سه خطا امکان‌پذیر باشد، مدار ایمنی به‌گونه‌ای باید طراحی شده باشد که دارای کانال‌های چندگانه و یک مدار پایش^۱ یکسان بودن وضعیت کانال‌ها باشد. در صورت شناسایی یک وضعیت متفاوت، آسانسور باید متوقف شود.

در صورت وجود دو کانال، حداکثر در دیرترین زمان قبل از راه‌اندازی مجدد آسانسور، عملکرد مدار پایش باید مورد بررسی قرار گیرد و در صورت بروز عیب، راه‌اندازی مجدد آسانسور نباید ممکن باشد.

1- monitoring circuit



شکل ۷- نمودار ارزیابی مدارهای ایمنی

۱۴-۲-۳-۲-۱-۱۴ در صورت وصل مجدد برق پس از قطع شدن آن، متوقف نگه داشتن آسانسور ضرورتی ندارد، به شرط آنکه در دوره‌ی حرکت بعدی در صورت بروز مشکلات موضوع بندهای ۱۴-۲-۳-۲-۱ تا ۱۴-۲-۳-۲-۱-۱۴ آسانسور مجدداً متوقف شود.

۱۴-۲-۳-۲-۱-۱۴ در مدارهای نوع جایگزین^۱ باید تمهیداتی در نظر گرفته شود تا در حد امکان بروز خطر عیب‌های همزمان در بیش از یک مدار در اثر تنها یک دلیل را محدود نماید.

1- redundancy

۱۴-۱-۲-۳ مدارهای ایمنی دارای اجزاء الکترونیکی به‌عنوان اجزاء ایمنی در نظر گرفته می‌شوند و باید طبق پیوست ج-۶ مورد تأیید قرار گیرند.

۱۴-۱-۲-۴ عملکرد وسایل ایمنی برقی

هنگامی که یک وسیله‌ی ایمنی برقی به‌منظور تأمین ایمنی عمل می‌کند، باید از شروع حرکت سیستم محرکه جلوگیری نموده و یا بلافاصله اقدام به توقف آن نماید. تغذیه برق ترمز نیز باید به‌صورت مشابه قطع شود.

وسایل ایمنی برقی باید مستقیماً روی وسایل کنترل‌کننده منبع تغذیه برقی سیستم محرکه طبق مقررات بند ۱۲-۷ عمل کنند.

چنانچه به دلیل توان انتقالی، رله کنتاکتورها برای کنترل سیستم محرکه به کار روند، باید به‌عنوان تجهیزاتی که مستقیماً شروع به کار یا توقف سیستم محرکه را کنترل می‌کنند، به‌حساب آورده شوند.

۱۴-۱-۲-۵ تحریک وسایل ایمنی برقی

قطعات تحریک‌کننده‌ی وسایل ایمنی برقی باید طوری ساخته شوند که تحت تنش‌های مکانیکی که در نتیجه عملکرد عادی و مداوم به وجود می‌آید قادر به عملکرد صحیح باشند.

اگر قطعات تحریک‌کننده‌ی وسایل ایمنی به‌صورت عادی طوری نصب شوند که در دسترس عموم قرار داشته باشند، باید چنان ساخته شوند که با وسایل ساده، غیرفعال نگردد.

یادآوری - یک آهنربا و یا یک قطعه سیم به‌صورت یک پل برقی، به‌عنوان وسیله ساده در نظر گرفته نمی‌شود.

در مورد مدارهای ایمنی نوع جایگزین، باید به نحوی از طریق چیدمان مکانیکی یا هندسی یا طراحی اجزاء انتقال‌دهنده، اطمینان حاصل شود که بروز یک عیب مکانیکی سبب از بین رفتن (از کار افتادن) جایگزین نخواهد شد.

الزامات پیوست ج-۶-۳-۱-۱ برای اجزا انتقال‌دهنده در مدارهای ایمنی به کار می‌رود.

۱۴-۱-۲-۶ سیستم‌های الکترونیکی قابل برنامه ریزی^{۲۱}

۱۴-۲ کنترل‌ها

۱۴-۲-۱ کنترل عملکردهای آسانسور

کنترل باید به‌صورت برقی عمل نماید.

1- PESSRAL

۲- در صورتی که در مدارهای مرتبط با ایمنی از سیستم‌های الکترونیکی قابل برنامه ریزی استفاده شده باشد رعایت بند ۱۴-۱-۲-۶ از استاندارد EN-81-1+A3 ویرایش سال ۲۰۰۹ الزامی است.

۱-۲-۱۴ کنترل عملکرد عادی

این کنترل باید توسط شستی‌ها یا وسایل مشابه، مانند دکمه‌های لمسی، کارت‌های مغناطیسی و غیره، انجام شود. این وسایل باید در داخل محفظه‌هایی قرار داشته باشند، به طوری که هیچ قسمت برق‌دار در دسترس استفاده‌کننده نباشد.

۲-۱-۲-۱۴ کنترل هم‌سطح سازی و هم‌سطح سازی مجدد با درهای باز

در حالت خاصی که در بند ۲-۲-۷-۷ الف به آن اشاره شده است، حرکت کابین با درهای کابین و طبقه‌ی باز، جهت هم‌سطح سازی و هم‌سطح سازی مجدد با رعایت شرایط زیر مجاز است:

الف- حرکت به ناحیه‌ی باز شو قفل محدود شده باشد (بند ۱-۷-۷):

(۱) از همه‌ی حرکت‌های کابین در خارج از ناحیه‌ی باز شو قفل باید به وسیله‌ی حداقل یک وسیله قطع و وصل جلوگیری شود. این وسیله قطع و وصل در مدار پل یا انشعاب موازی کنتاکت وسایل ایمنی برقی در و قفل قرار می‌گیرد؛

(۲) این وسیله قطع و وصل باید:

(۳) یک کنتاکت ایمنی مطابق بند ۲-۲-۱-۱۴ باشد، یا

(۴) به روشی وصل شده باشد که شرایط مدارهای ایمنی مندرج در بند ۳-۲-۱-۱۴ را تأمین نماید.

(۵) چنانچه عملکرد وسایل قطع و وصل وابسته به وسیله‌ای باشد که به صورت مکانیکی و غیرمستقیم به کابین متصل شده (به عنوان مثال به وسیله طناب، تسمه و یا زنجیر)، شل شدن یا جدا شدن این اتصال مکانیکی باید موجب توقف سیستم محرکه از طریق یک وسیله ایمنی برقی (مطابق با بند ۲-۱-۱۴) شود؛

(۶) در حین عمل هم‌سطح سازی، وسایلی که برای غیرفعال کردن وسایل ایمنی برقی درها به کار می‌روند باید فقط پس از دادن سیگنال توقف آسانسور در همان طبقه، عمل نمایند.

ب- سرعت هم‌سطح سازی نباید از $0/8 \text{ m/s}$ بیشتر شود. در خصوص آسانسورهای با در طبقه دستی (در نیمه خودکار) موارد زیر نیز باید کنترل گردند:

(۱) در مورد سیستم‌های محرکه‌ای که حداکثر سرعت چرخش آن‌ها به وسیله فرکانس ثابت منبع تغذیه، تعیین می‌شود، فقط مدار کنترل سرعت دور کند آن‌ها باید فعال شده باشد؛

(۲) سرعت آسانسور هنگام رسیدن به ناحیه‌ی باز شو قفل از $0/8 \text{ m/s}$ نباید بیشتر باشد؛

پ- سرعت هم‌سطح سازی مجدد نباید از $0/3 \text{ m/s}$ بیشتر شود؛ و همچنین موارد زیر باید بررسی گردد:

(۱) در مورد سیستم محرکه‌ای که حداکثر سرعت چرخش آن به وسیله فرکانس ثابت تغذیه، تعیین می‌شود، مدار کنترل سرعت دور کند آن‌ها باید فعال شده باشد؛

(۲) در مورد سیستم‌های محرکه‌ای که توسط مبدل‌های استاتیکی (درایوهای الکترونیکی) تغذیه می‌شوند سرعت هم‌سطح سازی مجدد نباید از $0/3 \text{ m/s}$ بیشتر شود.

۳) بنابراین برای باز کردن در، قبل از رسیدن به تراز طبقه^۱ می‌باید تمام شرایط فوق تأمین شده و برای پل زدن سری ایمنی درها حتماً از مدار ایمنی یا رله‌هایی با کنتاکت ایمنی (رله ایمنی)^۲ که دارای گواهینامه معتبر باشند استفاده نمود.

۳-۱-۲-۱۴ کنترل عملکرد بازرسی (رویزیون)

به‌منظور تسهیل عملیات بازرسی و سرویس و نگهداری، یک جعبه کنترل بازرسی (جعبه رویزیون) باید روی سقف کابین تعبیه شود که به سهولت در دسترس و آماده به کار باشد.

این وسیله باید از طریق کلیدی (کلید رویزیون) که مطابق الزامات وسایل ایمنی برقی (مطابق با بند ۱-۱۴-۲) باشد، فعال شود.

این کلید باید دو وضعیتی بوده و در برابر عملکرد ناخواسته محافظت شود.

برای عملکرد، شرایط زیر باید به‌طور همزمان برآورده گردند:

الف- در حین عملکرد بازرسی، موارد زیر بی‌اثر شود:

۱) کنترل‌های عملکرد عادی، شامل عملکرد درهای خودکار؛

۲) عملکرد برقی اضطراری بند ۱-۲-۱۴-۴؛

بازگشت به حالت عملکرد عادی آسانسور باید فقط با تغییر وضعیت دوباره کلید بازرسی انجام‌پذیر باشد.

پس از عمل کردن کلید بازرسی روی یک جعبه کنترل بازرسی (رویزیون)، از کلیه حرکت‌های کابین و در، به‌جز حرکتی که توسط این جعبه انجام می‌شود، باید جلوگیری گردد و آن‌ها را بی‌اثر نماید.

چنانچه وسایل قطع‌کننده مورد استفاده برای این بی‌اثر نمودن، کنتاکت‌های ایمنی یکپارچه با مکانیسم کلید بازرسی نباشند؛ برای جلوگیری از هر گونه حرکت ناخواسته کابین حتی در صورت بروز یکی از خطاهای اشاره‌شده در بند ۱-۱-۱-۱۴ در مدار، باید تمهیدات لازم وجود داشته باشد.

ب- حرکت کابین باید به فشار مداوم روی شستی‌ای که در برابر عملکرد تصادفی محافظت شده و جهت حرکت در آن به‌وضوح نشان داده‌شده، بستگی داشته باشد؛

پ- جعبه کنترل بازرسی (رویزیون) باید دارای یک کلید توقف^۳ مطابق بند ۲-۲-۱۴ باشد.

ت- سرعت کابین آسانسور نباید از 0.63 m/s بیشتر شود؛

ث- محدوده جابجایی کابین نباید بیش از طول مسیر حرکت عادی^۴ باشد؛

1- Advance door opening

2- Safety relay

3- Stopping device

4- Normal Car Travel

ج- عملکرد آسانسور باید به عملکرد وسایل ایمنی وابسته بماند.

جعبه کنترل بازرسی (رویزیون) می‌تواند به کلیدهای ویژه‌ای برای کنترل مکانیسم درها از روی سقف کابین مجهز باشد، این کلیدها باید در مقابل عملکرد تصادفی محافظت شده باشند.

جعبه کنترل بازرسی (رویزیون) دومی ممکن است در داخل کابین آسانسور در حالت (بند ۶-۴-۳-۴)؛ در چاهک در حالت (بند ۶-۴-۴-۱) یا روی کفی در حالت (بند ۶-۴-۵-۶) قرار داشته باشد.

در جایی که دو جعبه بازرسی تعبیه شده است، یک سیستم قفل داخلی^۱ باید موارد زیر را تضمین کند:

الف- اگر یک جعبه کنترل بازرسی (رویزیون) در حالت "بازرسی" قرار گرفت، آسانسور را فقط باید بتوان با فشار شستی‌های روی همان جعبه کنترل بازرسی (رویزیون) به حرکت در آورد.

ب- اگر بیش از یک جعبه کنترل بازرسی (رویزیون) در حالت "بازرسی" قرار گیرد:

۱) نباید حرکت دادن کابین با هیچ یک از آن‌ها امکان‌پذیر باشد؛ یا

۲) باید امکان حرکت کابین آسانسور فقط در حالتی که شستی‌های هم جهت روی هر دو جعبه کنترل بازرسی (رویزیون) به‌طور همزمان فشرده می‌شوند، وجود داشته باشد (به بند ۰-۳-۱۸ رجوع شود).

نباید بیش از دو جعبه کنترل بازرسی (رویزیون) نصب شود.

۴-۱-۲-۱۴ کنترل عملکرد برقی اضطراری

در صورتی که مطابق بند ۱۲-۵-۲ وسیله‌ای برای عملکرد برقی اضطراری نیاز باشد، یک کلید عملکرد برقی اضطراری مطابق بند ۱۴-۱-۲ باید نصب شود. سیستم محرکه باید از منبع اصلی عادی یا از منبع تغذیه ذخیره (مثل مولد برق یا منبع تغذیه اضطراری با باتری) در صورت وجود تغذیه شود.

شرایط زیر باید به‌طور همزمان بر آورده شود:

الف- عملکرد کلید برقی اضطراری باید این امکان را فراهم سازد تا کنترل حرکت کابین با فشار مداوم روی شستی‌هایی که در برابر عملکرد تصادفی محافظت شده است انجام گردد. جهت حرکت باید به‌وضوح نشان داده شده باشد.

ب- پس از عمل کردن کلید برقی اضطراری، از کلیه حرکت‌های کابین، به‌جز حرکتی که توسط این کلید انجام می‌شود، باید جلوگیری گردد. (عملکرد برقی اضطراری باید نسبت به بقیه عملکردهای برقی به‌جز عملکرد بازرسی اولویت داشته باشد).

1- Interlock

تأثیرات عملکرد برقی اضطراری باید توسط فعال و روشن شدن عملکرد بازرسی (حالت رویزیون) لغو و غیرفعال شود. (عملکرد بازرسی باید نسبت به عملکرد برقی اضطراری و بقیه عملکردهای برقی اولویت داشته باشد).

پ- کلید عملکرد برقی اضطراری باید از طریق خودش یا یک کلید برقی دیگر مطابق بند ۱۴-۱-۲ وسایل برقی زیر را غیرفعال و بی‌اثر نماید (وسایل ایمنی برقی زیر از سری ایمنی را پل بزند):

۱) آن‌هایی که بر روی ترمز ایمنی نصب شده‌اند (مطابق بند ۹-۸-۸)؛

۲) آن‌هایی که مطابق بندهای ۹-۱۱-۱ و ۹-۱۱-۲ بر روی کنترل‌کننده مکانیکی سرعت (گاورنر) نصب شده‌اند؛

۳) آن‌هایی که بر روی وسایل محافظت در مقابل اضافه سرعت کابین به طرف بالا نصب شده‌اند؛

۴) آن‌هایی که مطابق بند ۱۰-۴-۳-۴ بر روی ضربه‌گیرها نصب شده‌اند؛

۵) کلیدهای حد نهایی مطابق بند ۱۰-۵.

ت- کلید عملکرد اضطراری برقی و شستی‌های فشاری آن‌ها باید به‌گونه‌ای قرار گیرند که حرکت سیستم محرکه مستقیماً یا توسط وسایل نمایشگر (مطابق بند ۶-۶-۲-پ) مشاهده شود؛

ث- سرعت کابین آسانسور نباید از 0.63 m/s بیشتر شود.

۱۴-۲-۲ وسایل متوقف‌کننده^۱

۱۴-۲-۲-۱ یک وسیله برای متوقف نمودن و نگهداری در حالت خارج از سرویس آسانسور و درهای با نیروی محرکه، باید در محل‌های زیر وجود داشته باشد:

الف- در چاهک آسانسور (۵-۷-۳-۴ الف)؛

ب- در اتاق فلکه (۶-۴-۵)؛

پ- روی سقف کابین (۸-۱۵) در محلی با دسترسی آسان و با فاصله حداکثر یک متر از نقطه ورود افراد سرویس‌کار برای بازرسی و عملیات نگهداری. این کلید توقف می‌تواند همان کلیدی باشد که روی جعبه رویزیون نصب می‌شود، به شرطی که فاصله‌ی آن از نقطه‌ی ورود از 1 m بیشتر نباشد؛

ت- روی جعبه‌ی رویزیون (۱۴-۲-۱-۳-پ)؛

ث- روی سیستم محرکه آسانسور، مگر آنکه در نزدیکی آن در فاصله یک متری کلید اصلی و یا وسیله متوقف‌کننده دیگری وجود داشته باشد که مستقیماً در دسترس باشد،

ج- روی تابلوهای آزمون، مگر آنکه در نزدیکی آن در فاصله یک متری کلید اصلی و یا وسیله متوقف‌کننده دیگری وجود داشته باشد که مستقیماً در دسترس باشد.

۱۴-۲-۲-۲ وسایل متوقف کننده باید شامل وسایل ایمنی برقی (مطابق با بند ۱۴-۱-۲) باشند. آن‌ها باید از نوع دو وضعیتی پایدار بوده به نحوی که برگشت به کار عادی آن‌ها در نتیجه عمل غیرارادی میسر نشود.

۱۴-۲-۲-۳ نصب وسیله‌ی توقف در کابین مجاز نیست.

۱۴-۲-۳ وسیله‌ی هشدار وضعیت اضطراری

۱۴-۲-۳-۱ کابین باید مجهز به وسیله‌ای باشد که به‌آسانی قابل تشخیص و در دسترس باشد و مسافرین داخل آن بتوانند به‌منظور درخواست کمک، با افراد بیرون کابین تماس بگیرند.

۱۴-۲-۳-۲ تغذیه این وسیله باید از منبع روشنایی اضطراری مذکور در بند ۸-۱۷-۴ یا از منبع معادل دیگری تأمین شود.

یادآوری- در صورت اتصال به شبکه تلفن عمومی، شرایط مندرج در بند ۱۴-۲-۳-۲ اعمال نمی‌شود.

۱۴-۲-۳-۳ این وسیله باید یک مکالمه و ارتباط دائمی صوتی دو طرفه (مثل تلفن یا ارتباط داخلی) با یک مرکز امداد رسانی (مثل سرویس کار یا نگهبان ساختمان) را فراهم نماید. پس از برقراری چنین ارتباطی انجام هیچ نوع عمل دیگری از طرف شخصی که در کابین گیر افتاده است نباید ضروری باشد.

۱۴-۲-۳-۴ در صورتی که طول مسیر حرکت آسانسور بیش از ۳۰ m باشد یا امکان ارتباط صوتی بدون واسطه با داخل کابین مقدور نباشد، باید یک سیستم ارتباط داخلی یا وسیله‌ی مشابه دیگری که توسط منبع اضطراری اشاره شده در بند ۸-۱۷-۴ تغذیه می‌گردد، ارتباط بین کابین و محلی که عملکرد نجات اضطراری از آن‌جا صورت می‌گیرد (مثل موتورخانه) را برقرار نماید.

۱۴-۲-۴ اولویت‌ها و علائم

۱۴-۲-۴-۱ در مورد آسانسورهای با در دستی وسیله‌ای باید از حرکت کابین از تراز طبقه به مدت حداقل ۲ s بعد از توقف جلوگیری نماید.

۱۴-۲-۴-۲ مسافری که به کابین وارد می‌شود باید حداقل ۲ s بعد از بسته شدن درها و قبل از اعمال فرمان‌های خارج از کابین، فرصت داشته باشد به وسیله شستی کابین، طبقه مورد نظر خود را انتخاب نماید. آسانسورهای دارای سیستم فرمان کلکتیو از این قاعده مستثنا می‌باشند.

۱۴-۲-۴-۳ در مورد کنترل کلکتیو، یک علامت روشن (نوری) که به‌طور واضح از طبقات قابل‌رؤیت باشد باید به مسافر منتظر در همان طبقه، جهت حرکت بعدی کابین را نشان دهد.

یادآوری- در مورد آسانسورهای گروهی، نشان‌دهنده‌های موقعیت (طبقه نما) در طبقات توصیه نمی‌شود با این وجود اعلام ورود قریب‌الوقوع کابین توسط یک علامت شنیداری توصیه می‌شود.

۱۴-۲-۵ کنترل وزن

۱۴-۲-۵-۱ آسانسور باید به وسیله‌ای مجهز شود که هنگام اضافه‌وزن داخل کابین از شروع حرکت عادی آسانسور و همچنین هم‌سطح سازی مجدد جلوگیری نماید.

۱۴-۲-۵-۲ اضافه‌وزن در صورتی در نظر گرفته می‌شود که بیش از ۱۰٪ ظرفیت نامی آسانسور بوده و مقدار آن از ۷۵ Kg کمتر نباشد.

۱۴-۲-۵-۳ در صورت وقوع اضافه‌وزن داخل کابین:

- الف- استفاده‌کنندگان باید توسط علائم شنیداری و یا دیداری در داخل کابین آگاه شوند؛
- ب- درهای با عملکرد نیروی محرکه‌ی خودکار باید به حالت کاملاً باز درآیند؛
- پ- درهای غیر خودکار در حالت غیر قفل باقی بمانند؛
- ت- هرگونه عملکرد مقدماتی مطابق ۱-۲-۷-۷ و ۱-۳-۷-۷ باید خنثی شود.

۱۵ هشدارها، نشانه‌گذاری‌ها و دستورالعمل‌ها

۱-۱۵ شرایط عمومی

تمام برچسب‌ها، پلاک‌ها، هشدارها و دستورالعمل‌ها باید دائمی و خوانا بوده و قابل فهم باشند (در صورت لزوم از علائم یا نشانه‌ها کمک گرفته شود) و همچنین باید از مواد بادوام ساخته شده باشند و قابل پاره شدن نباشند، در محل قابل رؤیت قرار گیرند و به زبان فارسی (در صورت لزوم به چند زبان) نوشته شده باشند. تبصره- به جز هشدارها و دستورالعمل‌ها، سایر برچسب‌ها و پلاک‌هایی که بر روی قطعات تولیدات خارجی نصب شده‌اند می‌توانند به زبان انگلیسی باشند.

۲-۱۵ کابین

۱-۲-۱۵ بار نامی آسانسور بر حسب کیلوگرم و همچنین تعداد مسافری که باید در کابین مشخص گردد.

تعداد مسافر مطابق با بند ۳-۲-۸ تعیین می‌شود. نوشته باید به صورت زیر باشد:

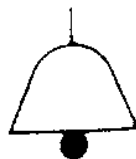
«.....کیلوگرم نفر.»

حروف و اعداد بکار رفته باید به اندازه‌ای باشند تا از داخل کابین با چشم غیرمسلح قابل خواندن باشند.

۲-۲-۱۵ اسم فروشنده و شماره مشخص‌کننده‌ی آسانسور (سریال ساخت) باید در کابین نشان داده شده باشد.

۳-۲-۱۵ سایر اطلاعات در کابین

۱-۳-۲-۱۵ شستی زنگ در صورت وجود باید به رنگ زرد باشد و با شکل زنگ مشخص شود:



رنگ‌های قرمز و زرد نباید برای سایر شستی‌ها بکار روند. با این وجود از این رنگ‌ها برای علائم نوری نشان‌دهنده‌ی ثبت فرمان می‌توان استفاده نمود.

۱۵-۲-۳-۲ وسایل کنترل باید به‌وضوح نمایانگر نوع عمل خود باشند. برای این منظور موارد زیر توصیه می‌گردد:

الف- برای شستی‌های فرمان طبقات، علائم... ۳ و ۲ و ۱ و ۰ و ۱- و ۲- و... غیره؛

ب- برای شستی بازکننده‌ی مجدد در (در صورت وجود) نشانه‌ی:



۱۵-۲-۴ در صورت نیاز دستورالعمل‌هایی جهت استفاده ایمن از آسانسور باید در داخل کابین نصب گردند. این دستورالعمل‌ها باید حداقل موارد زیر را نشان دهند:

الف- راهنمای استفاده از تلفن یا سیستم‌های ارتباط داخلی در آسانسورهای مجهز به تلفن یا این‌گونه از سیستم‌ها، در صورتی که طرز استفاده از آن بدیهی نباشد؛

ب- ضرورت بستن درها، بعد از استفاده از آسانسورهای دارای درهای دستی و درهای با نیروی محرکه که بسته شدن در، با کنترل مداوم استفاده‌کننده (مثلاً فشار بر روی یک شستی) انجام می‌شود.

۱۵-۳ سقف کابین

روی سقف کابین، اطلاعات زیر باید نشان داده شود.

الف- عبارت «توقف» یا «STOP» نزدیک یا بر روی وسیله (وسایل) توقف، به نحوی که احتمال خطا در تشخیص وسیله توقف نباشد؛

ب- کلمات کارکرد «عادی» یا «NORMAL» و «روزیون» یا «INSPECTION» نزدیک یا بر روی کلید عملکرد بازرسی؛

پ- جهت حرکت، نزدیک یا بر روی شستی‌های بازرسی؛

ت- اخطار یا علامت هشدار دهنده‌ای بر روی نرده.

۱۵-۴ فضاهای ماشین‌آلات و فلکه‌ها

۱۵-۴-۱ یک عبارت هشدار دهنده حداقل شامل موارد زیر باید روی قسمت بیرونی درها یا دریچه‌های افقی که محل دسترسی به ماشین‌آلات و اتاق فلکه‌ها می‌باشند، نصب گردد:

«خطر- ماشین‌آلات آسانسور»

«ورود کلیه افراد غیرمجاز ممنوع»

در حالتی که دسترسی از راه دریچه افقی باشد، یک عبارت هشدار دهنده قابل رؤیت دائمی باید کاربرد این نوع دریچه را همراه با جملات زیر نشان دهد:

«خطر سقوط - دریچه را مجدداً ببندید».

۲-۴-۱۵ نوشته‌های راهنما باید به‌گونه‌ای باشند که شناسایی کلید(های) اصلی و کلید(های) روشنایی به‌آسانی میسر باشد.

اگر بعد از قطع یک کلید اصلی بعضی از قسمت‌ها برق‌دار باقی می‌مانند (مانند ارتباط بین آسانسورها، روشنایی‌ها و غیره) نوشته یا نوشته‌هایی باید این موارد را مشخص نماید.

۳-۴-۱۵ در موتورخانه (بند ۲-۶)، اتاقک ماشین‌آلات (بند ۲-۵-۶) یا در تابلو(های) آزمون و تابلوهای اضطراری (بند ۶-۶) نصب دستورالعمل‌های مشروح که در زمان از کار افتادن آسانسور باید از آن‌ها پیروی شود، به‌ویژه چگونگی استفاده از وسایل دستی یا برقی در شرایط اضطراری، جهت حرکت دادن کابین و کلید باز کردن در طبقات، به‌طور کامل و واضح ضروری می‌باشد.

۱-۳-۴-۱۵ باید به‌صورت واضح جهت حرکت کردن کابین بر روی موتور، نزدیک به‌جایی که فلکه دستی حرکت دهنده قرار می‌گیرد علامت‌گذاری گردد. اگر فلکه دستی قابل برداشتن نیست این علامت می‌تواند بر روی خود فلکه دستی نیز قرار داشته باشد.

۲-۳-۴-۱۵ نزدیک و یا بر روی دکمه‌های عملکرد برقی اضطراری باید علائمی برای نشان دادن جهت حرکت وجود داشته باشد.

۴-۴-۱۵ در اتاق فلکه کلمه‌ی «توقف» یا «STOP» باید نزدیک وسیله متوقف کننده یا بر روی آن در جایی نصب شود که در تشخیص حالت توقف خطایی رخ ندهد.

۵-۴-۱۵ بر روی قلاب‌ها و تیرهای مخصوص بلند کردن تجهیزات آسانسور باید حداکثر بار مجاز نشان داده شود (بند ۸-۳-۶ و ۱۰-۴-۶).

۶-۴-۱۵ حداکثر بار مجاز بر روی کفی باید ذکر شود (بند ۳-۵-۴-۶)

۵-۱۵ چاه

۱-۵-۱۵ خارج از چاه، نزدیک به درهای بازرسی یا دسترسی یا دریچه خروج ایمن (به‌جز درهای طبقات)، نوشته زیر برای جلب توجه افراد باید نصب شود:

«خطر - چاه آسانسور»

«ورود افراد غیرمجاز ممنوع»

۲-۵-۱۵ چنانچه امکان اشتباه در تشخیص در طبقات آسانسور که با دست باز می‌شوند از سایر درهای مجاور وجود داشته باشد، در طبقات آسانسور باید با برچسب کلمه‌ی «آسانسور» مشخص شود.

۳-۵-۱۵ در آسانسورهای باری مسافری باید ظرفیت نامی با یک نوشتار دائمی که در هر زمان و از ناحیه‌ی بارگیری طبقه قابل مشاهده باشد نشان داده شود.

۴-۵-۱۵ در حالات زیر هشدار(های) واضح که همه دستورات لازم برای عملکرد را در بر دارند باید در محل(های) مناسبی در داخل چاه نصب شوند:

___ کفی جمع شونده (بند ۴-۶-۵) و/ یا متوقف کننده‌های قابل جابجایی (بند ۴-۶-۵-۲-ب)، یا

___ وسیله مکانیکی که به صورت دستی عمل می‌کند (بند ۴-۶-۳-۱ و ۴-۶-۴-۱)

۱۵-۶ کنترل کننده‌ی اضافه سرعت (گاورنر)

یک پلاک اطلاعات حاوی اطلاعات زیر، باید بر روی گاورنر نصب شده باشد:

الف- نام سازنده‌ی گاورنر؛

ب- علامت آزمون نوعی و مراجع آن؛

پ- سرعت درگیری واقعی که گاورنر برای آن تنظیم شده است.

۱۵-۷ چاهک

نزدیک یا روی کلید توقف در چاهک باید کلمه‌ی «توقف» یا «STOP» در جایی نصب شود که در تشخیص حالت توقف خطایی رخ ندهد.

۱۵-۸ ضربه‌گیرها

بر روی ضربه‌گیرها به جز انواع ذخیره کننده انرژی، پلاک مشخصات حاوی موارد زیر موجود باشد:

الف- نام سازنده‌ی ضربه‌گیر؛

ب- علامت آزمون نوعی و مراجع آن.

۱۵-۹ نشانگر طبقه

باید توسط نوشته‌ها یا علائم قابل رؤیت، برای اشخاص داخل کابین این امکان فراهم شود که بدانند کابین در کدام طبقه توقف کرده است.

۱۵-۱۰ شناسه‌های برقی

کنتاکتورها، رله‌ها، فیوزها و سر سیم‌های اتصالات مدارهایی که به داخل تابلوهای کنترل یا فرمان وارد می‌شوند باید طبق نقشه سیم‌کشی علامت‌گذاری شوند. مشخصات ضروری فیوز از جمله نوع و اندازه باید بر روی فیوز و یا نزدیک پایه‌ی فیوز نشانه‌گذاری شود.

در صورت استفاده از کانکتورهای دارای چند سیم^۱، فقط این کانکتورها (نه سیم‌ها) نیاز به علامت‌گذاری دارند.

۱۱-۱۵ کلید بازکننده درهای طبقه (کلید سه گوش)

این کلید باید دارای پلاک یا برجستگی باشد که خطر استفاده نادرست از کلید و لزوم اطمینان از قفل شدن در، پس از باز شدن را تذکر دهد.

۱۲-۱۵ وسیله اعلام خطر

زنگ یا وسیله‌ای که برای درخواست کمک از داخل کابین فعال می‌شود، باید با عبارت «زنگ خطر آسانسور» به‌طور واضح مشخص شود.

در صورت وجود چند آسانسور باید بتوان کابینی که از آن درخواست کمک می‌شود را شناسایی کرد.

۱۳-۱۵ قفل درها

بر روی قفل‌ها باید یک پلاک مشخصات شامل موارد زیر نصب گردد:

الف- نام سازنده؛

ب- علامت آزمون نوعی و مراجع آن.

۱۴-۱۵ ترمز ایمنی

بر روی ترمزهای ایمنی یک پلاک مشخصات شامل موارد زیر باید نصب گردد:

الف- نام سازنده؛

ب- علامت آزمون نوعی و مراجع آن.

۱۵-۱۵ آسانسورهای گروهی

اگر قسمتی‌هایی از آسانسورهای مختلف در یک موتورخانه و یا اتاق فلکه قرار گرفته‌اند، هر کدام از آسانسورها باید با یک شماره یا حرف که روی هر کدام از اجزای آن‌ها (موتور، تابلو، گاورنر و کلیدها و غیره) به‌طور هماهنگی نشانه‌گذاری شده، مشخص شوند،

به‌منظور تسهیل در انجام نگهداری و غیره، بر روی سقف کابین، داخل چاهک و یا جاهای مورد نیاز دیگر، باید با همان علامت مشخصه مذکور نشانه‌گذاری شده باشد.

1- Multiple wire connectors

۱۵-۱۶ وسایل حفاظت از اضافه سرعت کابین به سمت بالا

بر روی وسایل حفاظت از اضافه سرعت کابین به سمت بالا باید یک پلاک مشخصات شامل موارد زیر نصب گردد:

الف- نام سازنده؛

ب- علامت آزمون نوعی و مراجع آن؛

پ- سرعت واقعی درگیری که برای آن تنظیم شده است.

۱۶ بررسی‌ها و آزمون‌ها، دفتر ثبت نتایج و سرویس و نگهداری

۱-۱۶ بررسی‌ها و آزمون‌ها

۱-۱-۱۶ توصیه می‌گردد هنگام درخواست مجوز اولیه برای آسانسور، دفترچه‌ای مشتمل بر اطلاعات لازم برای بررسی درست بودن طراحی آسانسور و انتخاب و نصب صحیح قطعات و انطباق آن‌ها با این استاندارد ارائه و مورد تأیید قرار گیرد.

این تأییدیه می‌تواند تنها مربوط به بعضی از موارد یا کلیه مواردی باشد که موضوع بررسی یا آزمون پیش از بهره‌برداری آسانسور است.

یادآوری- پیوست (پ) می‌تواند به‌عنوان مبنایی جهت مطالعه‌ی پیش از نصب قرار گیرد.

۱-۱-۲ قبل از بهره‌برداری از آسانسور لازم است آزمون‌ها و بررسی‌هایی مطابق پیوست (ت) صورت گیرد.

یادآوری- در مورد آسانسورهایی که دارای درخواست تأییدیه‌ی اولیه نمی‌باشند تمام یا قسمتی از اطلاعات فنی و محاسبات مندرج در پیوست (پ) ارائه گردد.

۱-۱-۳ تصویری از گواهی‌های آزمون‌های نوعی مورد درخواست، طبق فهرست زیر باید ارائه شود:

الف- وسایل قفل کننده؛ قفل درهای آسانسور

ب- درهای طبقات (مانند تأییدیه آزمون آتش)؛

پ- ترمز ایمنی؛

ت- کنترل کننده‌های اضافه سرعت (گاورنر)؛

ث- وسایل حفاظت از اضافه سرعت کابین به سمت بالا؛

ج- ضربه‌گیرهای نوع مستهلک کننده انرژی، ضربه‌گیرهای نوع ذخیره ساز انرژی با حرکت برگشتی میرا و ضربه‌گیرهای نوع ذخیره ساز انرژی با مشخصه‌های غیرخطی؛

چ- مدارهای ایمنی دارای اجزاء الکترونیکی؛

ح- حفاظت در برابر حرکت ناخواسته کابین با در باز (در صورت وجود)؛

۲-۱۶ شناسنامه

مشخصات اصلی آسانسور حداکثر تا آخرین مرحله نصب که پس از آن وارد مرحله بهره‌برداری می‌شود باید در یک شناسنامه یا پرونده ثبت و مرتب شود. این شناسنامه باید شامل موارد زیر باشد.

الف- یک بخش فنی با داده‌های به شرح ذیل:

(۱) تاریخ بهره‌برداری از آسانسور؛

(۲) مشخصات اصلی آسانسور؛

(۳) مشخصات طناب‌های فولادی و یا زنجیرها؛

(۴) مشخصه‌ی قسمت‌هایی که برای آن‌ها تأییدیه تطابق ضروری است، (۱۶-۱-۳)؛

(۵) نقشه‌های نصب آسانسور در ساختمان؛

(۶) نقشه‌های کلی برق مربوط به آسانسور، نقشه‌های مدارهای برقی می‌تواند تنها محدود به قسمت‌هایی از مدار گردد که برای درک تمهیدات کلی ایمنی لازم می‌باشد. اختصارات و علائم استفاده‌شده در نقشه‌ها باید توضیح داده شوند؛

ب- یک بخش که به‌منظور نگهداری از کپی نسخه‌های تاریخ‌گذاری شده از گزارش‌های آزمون و بازرسی، به همراه مشاهدات می‌باشد.

این شناسنامه یا پرونده باید در موارد زیر، به‌روز باشد:

(۱) اصلاحات مهم آسانسور (پیوست ث)؛

(۲) تعویض طناب‌ها یا قسمت‌های مهم؛

(۳) حوادث.

یادآوری- این شناسنامه یا پرونده باید در دسترس متصدی سرویس آسانسور و شخص یا سازمان مجاز برای انجام آزمون‌ها و بررسی‌های دوره‌ای باشد، (سازمان ملی استاندارد شخص حقیقی یا حقوقی مسئول انجام آزمون‌ها و بررسی‌های دوره‌ای را مشخص می‌کند).

۳-۱۶ اطلاعات نصب‌کننده

سازنده و یا نصب‌کننده باید یک دستورالعمل راهنما تهیه نماید.

۱-۳-۱۶ استفاده‌ی عادی

این دستورالعمل راهنما باید دارای اطلاعات مورد نیاز برای استفاده‌ی عادی از آسانسور و عملیات نجات به‌ویژه در موارد زیر باشد:

الف- قفل نگه‌داشتن در دسترسی به فضای ماشین‌آلات و اتاق فلکه؛

ب- بارگیری و تخلیه‌ی ایمن؛

- پ- تمهیدات مورد نیاز در آسانسورهای دارای چاه نیمه محصور، (۵-۲-۱-۲-ت)؛
- ت- اتفاقاتی که نیاز به مداخله‌ی یک فرد ماهر دارند؛
- ث- نگهداری اسناد؛
- ج- استفاده از کلید بازکننده قفل در حالت اضطراری؛
- چ- عملیات نجات.

۱۶-۳-۲ تعمیر و نگهداری

دستورالعمل راهنما باید حاوی اطلاعاتی در موارد زیر باشد:

- الف- دستورالعملی در مورد چگونگی تعمیر و نگهداری از آسانسور و تجهیزات آن به‌گونه‌ای که همواره در شرایط کارکرد مطلوب قرار گیرد (۰-۳-۲ را ببیند)؛
- ب- دستورالعمل نگهداری ایمن.

۱۶-۳-۳ آزمون‌ها و بررسی‌ها

دستورالعمل راهنما باید حاوی اطلاعاتی در موارد زیر باشد:

۱۶-۳-۳-۱ بازرسی‌های دوره‌ای

به‌منظور آنکه آسانسور در حین بهره‌برداری نیز در شرایط مناسبی قرار داشته باشد، بازرسی‌های دوره‌ای باید انجام‌پذیرند. این بازرسی‌ها و آزمون‌های دوره‌ای باید مطابق پیوست (ث) صورت پذیرد.

۱۶-۳-۳-۲ بررسی‌های بعد از انجام تغییرات یا حوادث مهم

آزمون‌ها و بررسی‌هایی بعد از انجام تغییرات مهم یا بروز یک حادثه به‌منظور حصول اطمینان از ادامه‌ی تطابق ویژگی‌های آسانسور با این استاندارد باید صورت گیرند. این بررسی‌ها و آزمون‌ها باید مطابق پیوست (ث) انجام شوند.

پیوست الف

(الزامی)

فهرست وسایل ایمنی برقی

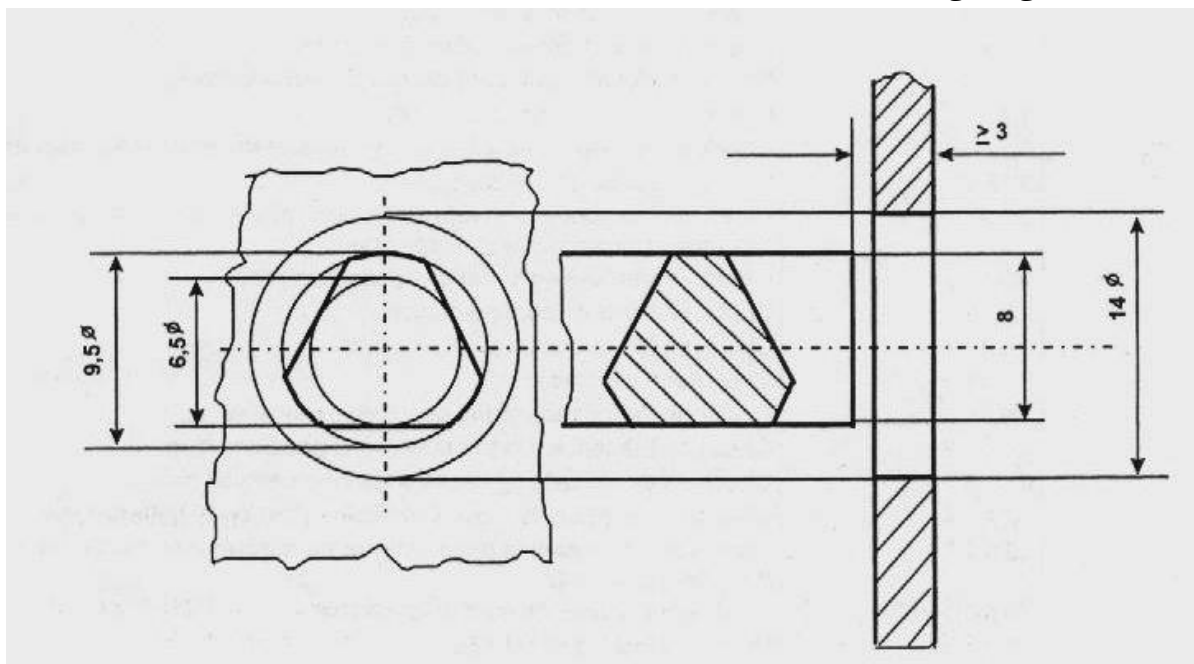
جدول الف-۱- فهرست وسایل ایمنی برقی

شماره ی بند	وسایلی که باید کنترل شوند
۲-۲-۲-۲-۵	بررسی وضعیت بسته بودن درهای بازرسی اضطراری و دریچه‌های بازدید
۴-۳-۷-۵-الف	وسيله متوقف کننده در چاهک
۱-۳-۴-۶-ب	بررسی موقعیت غیرفعال وسیله مکانیکی
۳-۳-۴-۶-ث	بررسی موقعیت بسته درها و دریچه‌های بازرسی داخل کابین
۱-۴-۴-۶-ث	بررسی باز شدن یک در دسترسی به چاهک توسط یک کلید
۱-۴-۴-۶-ج	بررسی موقعیت غیرفعال وسیله مکانیکی
۱-۴-۴-۶-چ	بررسی موقعیت فعال وسیله مکانیکی
۴-۵-۴-۶-الف	بررسی موقعیت کفی جمع شو در حالت کاملاً جمع
۵-۵-۴-۶-ب	بررسی موقعیت کاملاً جمع متوقف کننده‌های متحرک
۵-۵-۴-۶-پ	بررسی موقعیت کاملاً باز متوقف کننده‌های متحرک
۱-۷-۴-۶-ث	بررسی موقعیت بسته درهای دسترسی
۲-۷-۴-۶-ث	بررسی موقعیت بسته درهای دسترسی
۵-۱-۷-۶	وسيله ی متوقف کننده در اتاق فلکه
۱-۳-۷-۷	بررسی قفل بودن درهای طبقات
۱-۴-۷-۷	بررسی وضعیت بسته بودن درهای طبقات
۲-۶-۷-۷	بررسی وضعیت بسته بودن لته‌های بدون قفل
۲-۹-۸	بررسی وضعیت بسته بودن در کابین
۲-۴-۱۲-۸	بررسی قفل بودن دریچه‌ی اضطراری و در اضطراری کابین
۱۵-۸-ب	وسيله ی متوقف کننده روی سقف کابین
۳-۵-۹	بررسی کشش نسبی غیرعادی طناب یا زنجیر در مورد سیستم آویز دو طنابه یا دو زنجیره
۱-۶-۹-ث	بررسی کشش طناب‌های جبران
۲-۶-۹	بررسی لوازم ضد جهش
۸-۸-۹	بررسی عملکرد ترمز ایمنی (پاراشوت)
۱-۱۱-۹-۹	شناسایی سرعت زیاد بدون فعال شدن وسیله حفاظتی اضافه سرعت به طرف بالا
۱-۱۱-۹-۹	شناسایی سرعت زیاد با فعال شدن وسیله حفاظتی اضافه سرعت به طرف بالا
۲-۱۱-۹-۹	بررسی آزاد شدن (از درگیری در آمدن) گاورنر
۳-۱۱-۹-۹	بررسی کشش در طناب فولادی گاورنر

شماره‌ی بند	وسایلی که باید کنترل شوند
۵-۱۰-۹	بررسی وسایل حفاظتی در برابر اضافه سرعت کابین به سمت بالا
۷-۱۱-۹	آشکار سازی حرکت ناخواسته کابین با درهای باز (اطلاعاتی)
۸-۱۱-۹	کنترل فعال شدن وسیله محافظتی جلوگیری از حرکت ناخواسته کابین با درهای باز
۴-۳-۴-۱۰	بررسی برگشت به حالت اولیه ضربه‌گیرها
۳-۲-۵-۱۰ ب	بررسی کشش وسیله‌ای که اطلاعات مربوط به موقعیت کابین را انتقال می‌دهد (کلیدهای حد نهایی)
۲-۳-۵-۱۰ ب	کلید حد نهایی برای آسانسورهای کششی
۱-۲-۱۱ پ	بررسی قفل بودن در کابین
۱-۱-۵-۱۲	بررسی موقعیت چرخ‌دستی قابل برداشتن (برای حرکت نجات اضطراری)
۴-۸-۱۲ پ	بررسی کشش وسیله‌ای که اطلاعات مربوط به موقعیت کابین را انتقال می‌دهد (دور انداز اجباری)
۵-۸-۱۲	بررسی شتاب منفی در ضربه‌گیر با کورس کمتر
۹-۱۲	شل شدگی طناب یا زنجیر در آسانسورهای با کشش مثبت
۲-۴-۱۳	بررسی کنترل کلید اصلی توسط کنتاکتور قطع کننده مدار
۲-۱-۲-۱۴ الف	بررسی هم‌سطح سازی و هم‌سطح سازی مجدد
۳-۲-۱-۲-۱۴ الف	بررسی کشش وسیله‌ای که اطلاعات مربوط به موقعیت کابین را انتقال می‌دهد (برای هم‌سطح سازی و هم‌سطح سازی مجدد)
۳-۱-۲-۱۴ پ	وسیله‌ی متوقف کننده در عملکرد بازرسی
۱-۲-۲-۱۴ ج	وسیله‌ی متوقف کننده روی سیستم محرکه آسانسور
۱-۲-۲-۱۴ چ	وسیله‌ی متوقف کننده روی پانل(های) تست و اضطراری

پیوست ب
(الزامی)
کلید سه گوش (بازکننده قفل در)

ابعاد بر حسب میلی متر می باشند.



شکل ب-۱- کلید سه گوش بازکننده قفل در

پیوست پ
(اطلاعاتی)
پرونده‌ی فنی

پ-۱ مقدمه

پرونده‌ی فنی که به همراه درخواست برای تأیید اولیه باید ارائه گردد می‌تواند شامل تمامی یا بخشی از اطلاعات و اسنادی که در ادامه می‌آید، باشد.

پ-۲ کلیات

- الف- اسامی و نشانی‌های نصب کننده آسانسور، مالک و یا بهره‌بردار آن؛
- ب- نشانی محل نصب؛
- پ- نوع تجهیزات- ظرفیت (بار) نامی- سرعت نامی- تعداد مسافر؛
- ت- طول مسیر حرکت آسانسور، تعداد توقف (طبقات خدمات‌رسانی)؛
- ث- جرم کابین و جرم وزنه‌ی تعادلی- کششی و وزنه تعادل؛
- ج- وسایل دسترسی به فضاهای ماشین‌آلات و فلک‌ها در صورت وجود، (۶-۲).

پ-۳ نقشه‌ها و جزئیات فنی

نقشه‌ها و نمای مقاطع لازم، برای درک نصب آسانسور شامل اتاق‌هایی برای موتور و فلک‌ها و تجهیزات. این نقشه‌ها لازم نیست شامل جزئیات ساختمانی باشند، ولی باید حاوی اطلاعات لازم برای بررسی مطابقت با این استاندارد به‌ویژه در موارد زیر باشند:

- الف- فواصل بالای چاه و چاهک (بند ۵-۷-۱، ۵-۷-۲ و ۵-۷-۳-۳)؛
- ب- هر فضای قابل دسترسی که در زیر چاه آسانسور باشد (بند ۵-۵)؛
- ث- دسترسی به چاهک آسانسور (بند ۵-۷-۳-۲)؛
- ج- حفاظ بین آسانسورها، چنانچه بیش از یک دستگاه آسانسور در یک چاه باشد (بند ۶-۵)؛
- چ- پیش‌بینی سوراخ‌هایی برای نصب تجهیزات؛
- ح- موقعیت و اندازه‌های اصلی فضاهای ماشین‌آلات به همراه نقشه‌ی جا نمایی سیستم محرکه و لوازم اصلی آن. اندازه‌های فلک کششی یا استوانه جمع کننده طناب، روزنه‌های تهویه. بارهای عکس‌العملی در کف چاهک و بر ساختمان؛
- خ- دسترسی به فضاهای ماشین‌آلات (بند ۶-۳-۳)؛
- د- موقعیت و ابعاد اصلی اتاق فلک (در صورت وجود). موقعیت و ابعاد فلک‌ها؛
- ذ- موقعیت سایر لوازم در اتاق فلک؛

- ر- دسترسی به اتاق فلکه (بند ۶-۴-۳)؛
- ز- چیدمان و اندازه‌های اصلی درهای طبقات (بند ۷-۳). در صورتی که درها مشابه باشند و فواصل بین درگاه در طبقات قید شده باشد، نشان دادن تمامی درها ضروری نیست.
- ژ- چیدمان و ابعاد درهای اضطراری و درهای بازرسی و دریچه‌های بازرسی (بند ۵-۲-۲)؛
- س- ابعاد کابین و ورودی‌های آن (بند ۸-۱ و ۸-۲)؛
- ش- فواصل از درگاه (آستانه) و در کابین تا سطح داخلی دیواره‌ی چاه (بند ۱۱-۲-۱ و ۱۱-۲-۲)؛
- ص- فاصله افقی بین درهای بسته‌شده کابین و طبقات از یکدیگر که مطابق (بند ۱۱-۲-۳) اندازه‌گیری شده باشد؛
- ض- مشخصات اصلی مربوط به سیستم آویز- ضریب اطمینان- طناب‌های فولادی (تعداد، قطر، ترکیب، بار گسیختگی)- زنجیرها (نوع، ترکیب، گام، بار گسیختگی) طناب‌های جبران (در صورت وجود)؛
- ط- محاسبات ضریب اطمینان (پیوست ژ).
- ظ- مشخصات اصلی طناب فولادی گاورنر و یا طناب ایمنی: قطر، ترکیب، بار گسیختگی، ضریب اطمینان؛
- ع- ابعاد و محاسبات ریل‌های راهنما، وضعیت و ابعاد سطوح تماس (سطوح نورد شده، ماشین‌کاری شده، سنگ زده‌شده)؛
- غ- اندازه‌ها و مستندات مربوط به ضربه‌گیرهای ذخیره‌کننده انرژی، با مشخصه‌های خطی؛

پ-۴ نقشه‌های شماتیک برقی

نقشه‌های شماتیک کلی مدارهای برقی، شامل:

__ مدارهای قدرت؛ و

__ مدارهای متصل به وسایل ایمنی برقی.

این نقشه‌ها باید واضح بوده و در آن‌ها از علائم استاندارد cenelec استفاده شود.

پ-۵ تأییدیه انطباق^۱

وجود کپی‌هایی از گواهی‌های آزمون نوعی اجزاء ایمنی.

در موارد مرتبط، نسخه‌ای از گواهی‌های مربوط به سایر قطعات (طناب‌های فولادی، زنجیرها، تجهیزات مقاوم در مقابل انفجار، شیشه‌ها و غیره) موجود باشد.

وجود گواهی نصب و تنظیم برای ترمز ایمنی (پاراشوت) بر اساس دستورالعمل سازنده‌ی آن و محاسبات فشرده‌گی فنرها در صورت استفاده از ترمز ایمنی تدریجی.

پیوست ت
(الزامی)
بررسی‌ها و آزمون‌های قبل از بهره‌برداری

قبل از بهره‌برداری از آسانسور باید آزمون‌ها و بررسی‌های زیر انجام گیرد:

ت-۱ بررسی‌ها

این بررسی‌ها باید به صورت دقیق نکات زیر را در برگیرند:

- الف- در صورت وجود مجوز اولیه، مقایسه‌ی مدارک ارائه‌شده در آن موقع (موضوع پیوست پ) با آسانسور نصب‌شده
- ب- در تمامی موارد، تأیید انطباق با الزامات این استاندارد.
- پ- بررسی ظاهری ساختار مناسب قطعات و تجهیزاتی که در این استاندارد دارای مقررات ویژه‌ای نمی‌باشند؛
- ت- مقایسه و تطبیق جزئیات داده‌شده در تأیید انطباق برای اجزاء ایمنی، با ویژگی‌های آسانسور.

ت-۲ آزمون‌ها و تأییدها^۱

این آزمون‌ها و تأییدها باید نکات زیر را در بر گیرند:

- الف- وسایل قفل کننده (۷-۷)؛
 - ب- وسایل ایمنی برقی (پیوست الف)؛
 - پ- اجزاء و متعلقات سیستم آویز؛
- در این خصوص باید تأیید گردد که آسانسور با ویژگی‌های ثبت‌شده یا موجود در پرونده مطابقت دارد (بند ۱۶-۲-الف)؛
- ت- سیستم ترمز (بند ۱۲-۴)
- آزمون باید هنگامی که کابین با سرعت نامی و با ۱۲۵٪ بار نامی به سمت پایین می‌رود با قطع کردن تغذیه برق موتور و ترمز انجام شود.
- ث- اندازه‌گیری‌های سرعت و مقدار جریان یا توان (۱۲-۶)؛
 - ج- سیم‌کشی برقی؛

- ۱) اندازه‌گیری مقاومت عایقی مدارهای مختلف (۱۳-۱-۳). برای این منظور باید کلیه اجزاء الکترونیکی از مدار جدا گردند؛
- ۲) تأیید پیوستگی اتصال برقی بین ترمینال زمین اصلی^۱ فضاهاى ماشین‌آلات و قسمت‌های مختلف آسانسور که می‌توانند به‌صورت اتفاقی برق‌دار شوند.
- چ- کلیدهای حد نهایی (۱۰-۵)؛
- ح- بررسی نیروی کششی- اصطکاکی^۲
- ۱) نیروی کششی- اصطکاکی باید به‌وسیله توقف‌های متعدد و ترمزهای شدید متناسب با مجموعه آسانسور بررسی گردد. در هر آزمون کابین باید کاملاً متوقف شده باشد.
- آزمون به‌صورت زیر انجام می‌گیرد:
- الف- بالا رفتن کابین خالی در بالاترین بخش از مسیر حرکت
- ب- پایین آمدن کابین، به همراه ۱۲۵٪ بار نامی در پایین‌ترین بخش از مسیر حرکت.
- ۲) باید کنترل شود که هنگامی که وزنه تعادلی-کششی روی ضربه‌گیرهای تحت فشار قرار گرفته، کابین خالی نباید بالا برود.
- ۳) باید کنترل شود که تعادل بین کابین و وزنه تعادلی-کششی مطابق ادعای نصب کننده آسانسور است.
- ۴) این آزمون می‌تواند به‌وسیله ترکیبی از اندازه‌گیری‌های جریان به همراه پارامترهای زیر صورت گیرد:
- الف- اندازه‌گیری‌های سرعت برای موتورهای A.C.
- ب- اندازه‌گیری‌های ولتاژ برای موتورهای D.C.
- خ- گاورنر:
- ۱) سرعت درگیری گاورنر باید در هنگام پایین آمدن کابین، مطابق بندهای (۹-۹-۱ و ۹-۹-۲) و در مورد وزنه تعادلی-کششی و وزنه تعادل مطابق بند ۹-۹-۳ بررسی شود.
- ۲) عملکرد توقف، موضوع بندهای (۹-۹-۱۱-۱ و ۹-۹-۱۱-۲) باید در هر دو جهت حرکت کنترل شود.
- د- ترمز ایمنی کابین (۹-۸):
- مقدار انرژی که ترمز ایمنی در لحظه‌ی درگیری می‌تواند جذب کند، باید مطابق پیوست ج-۳ تأیید شود. هدف از این آزمون که قبل از شروع سرویس‌دهی آسانسور انجام می‌شود، بررسی مونتاژ و تنظیم

1- Main earth terminal

2- Traction

صحیح تجهیزات و بی نقص کار کردن کل مجموعه می باشد که شامل: کابین، ترمز ایمنی (پاراشوت)، ریل های راهنما و ملحقات متصل کننده آن ها به ساختمان می باشد.

آزمون در دو حالت زیر باید در شرایطی صورت پذیرد که کابین با بار لازم که بر روی کف آن به طور یکنواخت توزیع شده به سمت پایین برود و تا زمانی که طناب ها شل شده یا شروع به سرخوردن کنند سیستم محرکه بکار خود ادامه دهد:

(۱) در ترمز ایمنی لحظه ای یا ترمز ایمنی لحظه ای با اثر ضربه گیر.

کابین باید با ظرفیت نامی و با سرعت نامی حرکت نماید؛

(۲) در ترمز ایمنی تدریجی.

کابین باید با ۱۲۵٪ ظرفیت نامی و در سرعت نامی یا کمتر ترمز ایمنی را درگیر نمایند.

در صورتی که آزمون در سرعتی کمتر از سرعت نامی انجام گیرد، سازنده باید منحنی هایی را ارائه دهد که نشان دهنده رفتار ترمز ایمنی تدریجی در حالی که سیستم آویز به آن متصل بوده و به طور دینامیکی آزمایش شده است باشد.

پس از این آزمون، باید اطمینان حاصل شود که هیچ گونه خرابی که در کارکرد عادی آسانسور اثر نامطلوب می گذارد رخ نداده است. در حالات استثنایی و در صورت نیاز، می توان قطعات سایشی آسیب دیده را تعویض نمود. بررسی چشمی در این مورد کافی می باشد.

یادآوری - به منظور سهولت آزادسازی ترمز ایمنی توصیه می گردد که آزمون در مقابل یکی از درهای طبقات صورت گیرد تا تخلیه ی کابین به راحتی انجام شود.

ذ- ترمز ایمنی وزنه ی تعادلی-کششی یا وزنه تعادل:

مقدار انرژی که ترمز ایمنی در لحظه ی درگیری می تواند جذب کند، مطابق پیوست (ج-۳) باید تأیید شده باشد. هدف از آزمون قبل از شروع سرویس دهی آسانسور، بررسی کنترل مونتاژ و تنظیم صحیح تجهیزات و بی نقص کار کردن کل مجموعه است که شامل: وزنه تعادل، وزنه تعادلی-کششی، ترمز ایمنی (پاراشوت)، ریل های راهنما و اتصالات آن ها به ساختمان می باشد.

آزمون باید در حالی که وزنه ی تعادل یا وزنه تعادلی-کششی تحت شرایط زیر به سمت پایین می رود تا زمانی که طناب ها شل شده یا شروع به سرخوردن کنند سیستم محرکه بکار خود ادامه دهد:

(۱) ترمز ایمنی لحظه ای یا ترمز ایمنی لحظه ای با اثر ضربه گیر که توسط گاورنر یا طناب ایمنی بکار

افتاده: آزمون باید با کابین خالی و در سرعت نامی انجام گیرد؛

(۲) ترمز ایمنی تدریجی:

آزمون باید با کابین خالی در سرعت نامی یا کمتر از آن صورت گیرد.

در صورتی که آزمون در سرعتی کمتر از سرعت نامی انجام گیرد، سازنده باید منحنی‌هایی را ارائه دهد که نشان‌دهنده‌ی رفتار ترمز ایمنی تدریجی درحالی‌که سیستم آویز به آن متصل بوده و به‌طور دینامیکی آزمایش شده است باشد.

پس از این آزمون، باید اطمینان حاصل شود که هیچ‌گونه خرابی که در کارکرد عادی آسانسور اثر نامطلوب می‌گذارد رخ نداده است. در حالات استثنایی و در صورت نیاز، می‌توان قطعات سایشی آسیب‌دیده را تعویض نمود. بررسی چشمی در این مورد کافی می‌باشد.

ر- ضربه‌گیرها (۱۰-۳ و ۱۰-۴):

(۱) ضربه‌گیرهای نوع ذخیره‌کننده‌ی انرژی:

آزمون باید به روش زیر انجام گیرد: کابین با بار نامی بر روی ضربه‌گیر(ها) قرار داده می‌شود و طناب‌ها شل می‌شوند و در این حالت باید میزان فشردگی با نمودار موجود در پرونده‌ی فنی مطابق پیوست پ-۳، مطابقت داده شود و همچنین موارد موجود در پیوست پ-۵ که برای مشخص شدن ضربه‌گیرها می‌باشد، باید مورد بررسی قرار گیرند.

(۲) ضربه‌گیرهای نوع ذخیره‌کننده انرژی با حرکت برگشتی میرا شونده و نوع مستهلک‌کننده‌ی انرژی:

آزمون باید به روش زیر انجام گیرد:

کابین با بار نامی و یا وزنه تعادلی-کششی باید با سرعت نامی یا در صورتی که ضربه‌گیر از نوع با جابجایی کاهش یافته باشد (بند ۱۰-۴-۳-۲) با سرعتی که ضربه‌گیرها بر اساس آن محاسبه شده‌اند به ضربه‌گیرها برخورد نماید.

بعد از انجام آزمون باید اطمینان حاصل شود که هیچ‌گونه ایرادی که در کار عادی آسانسور اختلال ایجاد می‌نماید، رخ نداده است؛

ز- وسیله‌ی هشدار دهنده (بند ۱۴-۲-۳):

تست عملکرد.

ژ- وسایل حفاظت از حرکت با اضافه سرعت کابین به سمت بالا:

برای آزمایش فقط باید با استفاده از همین وسیله حفاظتی برای متوقف نمودن کابین خالی هنگامی که با سرعتی بیشتر یا مساوی سرعت نامی به سمت بالا حرکت می‌کند اقدام گردد.

س- آزمایش عملکرد وسایل زیر در صورت وجود:

وسيله مکانیکی برای جلوگیری از حرکت کابین (۶-۴-۳-۱)

وسيله مکانیکی برای توقف کابین

کفی (۶-۴-۵)

وسيله مکانیکی برای سد کردن حرکت کابین با متوقف‌کننده‌های قابل جابجایی (۶-۴-۵-۲)

وسایلی برای عملکرد اضطراری و عملیات آزمون (۶-۶)

— توقف کابین در طبقات و دقت هم‌ترازی و هم‌ترازی مجدد (۱۲-۱۲).

دقت توقف کابین (حداکثر ± 10 mm) در تمام طبقات و در هر دو جهت برای طبقات میانی باید مطابق با بند ۱۲-۱۲ کنترل شود.

دقت هم‌تراز باقی ماندن کابین (حداکثر ± 20 mm) در هنگام بارگیری و تخلیه باید مطابق با بند ۱۲-۱۲ کنترل شود. این بررسی باید در نامطلوب‌ترین طبقه انجام شود.

ش - وسایل حفاظت از حرکت ناخواسته کابین (۹-۱۱)

پیوست ث

(الزامی)

آزمون‌ها و بررسی‌های ادواری، آزمون‌ها و بررسی‌های پس از هر تغییر عمده و یا بعد از هر حادثه

ث-۱ آزمون‌ها و بررسی‌های ادواری

تناوب بررسی‌ها و آزمون‌های دوره‌ای حداقل یک سال می‌باشد.

این آزمون‌ها و بررسی‌ها نباید دقیق‌تر و مشکل‌تر از آن‌هایی باشند که برای قبل از بهره‌برداری آسانسور در نظر گرفته شده‌اند.

تکرار این آزمون‌ها نباید با ایجاد فرسودگی اضافی و یا با افزایش تنش‌ها، سبب کاهش ایمنی آسانسور شود. این مورد خصوصاً در مورد آزمون قطعاتی مانند ترمز ایمنی و ضربه‌گیرها صادق است. چنانچه آزمون‌ها بر روی این قطعات و تجهیزات صورت گیرد، کابین باید خالی بوده و با سرعت کاهش یافته حرکت کند.

شخصی که برای انجام آزمون‌های ادواری تعیین شده باید مطمئن شود که این قطعات (که در حالت عادی وارد عمل نمی‌شوند) همچنان درست کار می‌کنند.

یک نسخه از گزارش باید در پرونده آسانسور موضوع بند (۱۶-۲) ثبت و ضمیمه شود.

ث-۲ آزمون‌ها و بررسی‌ها پس از یک تغییر مهم یا بروز یک حادثه

کلیه تغییرات مهم و حوادث باید در قسمت فنی شناسنامه موضوع بند (۱۶-۲) ثبت گردد.

موارد زیر به‌ویژه جزو تغییرات مهم محسوب می‌شوند:

الف- تغییرات در:

(۱) سرعت نامی؛

(۲) ظرفیت (بار نامی)؛

(۳) جرم کابین؛

(۴) طول مسیر حرکت؛

ب- تغییر یا جایگزینی:

(۱) نوع وسایل قفل کننده (جایگزینی یک قفل با قفل دیگر از همان نوع به‌عنوان یک تغییر مهم محسوب نمی‌گردد)؛

(۲) سیستم کنترل؛

(۳) ریل‌های راهنما یا نوع ریل‌های راهنما؛

(۴) نوع در (اضافه کردن به درهای طبقه یا کابین)؛

(۵) سیستم محرکه یا فلکه کششی - اصطکاک؛

- ۶) گاورنر؛
- ۷) ضربه‌گیرها؛
- ۸) ترمز ایمنی (پاراشوت)؛
- ۹) وسیله جلوگیری از اضافه سرعت کابین به سمت بالا؛
- ۱۰) وسیله مکانیکی برای حفاظت از حرکت کابین (۱-۳-۴-۶)؛
- ۱۱) وسیله مکانیکی برای متوقف نمودن کابین (۱-۴-۴-۶)؛
- ۱۲) کفی (۵-۴-۶)؛
- ۱۳) وسیله مکانیکی برای سد کردن حرکت کابین یا متوقف کننده‌های قابل جابجایی (۲-۵-۴-۶)؛
- ۱۴) وسایل برای عملکرد اضطراری و عملکرد هنگام آزمون‌ها؛
- ۱۵) وسیله حفاظتی برای جلوگیری از حرکت ناخواسته کابین.
- برای آزمون‌هایی که بعد از یک تغییر مهم و یا یک حادثه انجام می‌شود، مدارک و اطلاعات لازم باید در اختیار شخص یا سازمان مسئول قرار گیرد.
- این شخص یا سازمان مسئول، در خصوص لزوم و نحوه‌ی انجام آزمون‌ها بر روی قطعات و تجهیزات تعویضی یا تغییر یافته تصمیم خواهد گرفت.
- این آزمون‌ها و بررسی‌ها نباید دقیق‌تر و مشکل‌تر از آن‌هایی باشند که برای قطعات اولیه قبل از تعویض در نظر گرفته شده بودند.

پیوست ج

(الزامی)

اجزای ایمنی - روش‌های آزمون برای گواهی انطباق^۱

ج-۰ کلیات

ج-۰-۱ شرایط عمومی

ج-۰-۱-۱ برای دستیابی به اهداف این استاندارد فرض شده است که آزمایشگاه مورد تأیید علاوه بر انجام آزمون صادرکننده گواهی هم می‌باشد. آزمایشگاه و صادرکننده گواهی می‌تواند سازنده‌ای باشد که دارای یک سیستم تضمین کیفیت کامل و تأیید شده است. در موارد خاصی آزمایشگاه و صادرکننده گواهی می‌توانند دو شخصیت حقیقی یا حقوقی جداگانه باشند. در این گونه موارد روش‌های اجرایی ممکن است از آنچه در این پیوست آمده است متفاوت باشند.

ج-۰-۱-۲ درخواست برای آزمون نوعی باید توسط سازنده قطعات یا نماینده مجاز انجام شود و به یکی از آزمایشگاه‌های مجاز معرفی گردد.

یادآوری - بنا بر درخواست آزمایشگاه مدارک لازم ممکن است در سه نسخه مورد نیاز باشند. آزمایشگاه ممکن است که مدارک تکمیل‌کننده‌ای را مطالبه نماید که برای انجام آزمون‌ها لازم می‌باشند.

ج-۰-۱-۳ ارسال نمونه‌ها جهت آزمون باید با توافق بین آزمایشگاه و متقاضی انجام شود.

ج-۰-۱-۴ متقاضی می‌تواند در حین انجام آزمون‌ها حضور داشته باشد.

ج-۰-۱-۵ چنانچه آزمایشگاهی که آزمون نوعی یکی از قطعات به آن واگذار شده است لوازم مورد نیاز برای یک یا چند آزمایش را در اختیار نداشته باشد می‌تواند با مسئولیت خود آزمایش مربوطه را به آزمایشگاه دیگری واگذار نماید.

ج-۰-۱-۶ دقت ابزار آزمایشگاهی به جز موارد خاص، باید با رواداری‌های زیر باشد:

الف - $\pm 1\%$ جرم‌ها، نیروها، فواصل و سرعت‌ها؛

ب - $\pm 2\%$ شتاب‌های افزایشی و بازدارنده؛

پ - $\pm 5\%$ ولتاژها، جریان‌ها؛

ت - $\pm 5^\circ\text{C}$ درجه‌ی حرارت دما؛

ث - تجهیزات ثبت‌کننده باید برای تشخیص سیگنال‌هایی با تغییرات زمانی 0.1 s مناسب باشند؛

1- Verification of conformity

ج-۰-۲ نمونه‌ی فرم گواهی آزمون نوعی

گواهی آزمون باید حاوی اطلاعات مندرج در صفحه بعدی باشد.

فرم گواهی آزمون نوعی

نام شخص تأییدکننده:

گواهی آزمون نوعی:

شماره آزمون نوعی:

۱- طبقه‌بندی، نوع و نام محصول و یا نام تجارتي:

۲- نام سازنده و نشانی:

۳- نام و نشانی متقاضی:

۴- تاریخ درخواست آزمون نوعی:

۵- مقرراتی که این گواهی بر اساس آن‌ها صادر گردیده است:

۶- نام آزمایشگاه:

۷- تاریخ و شماره گزارش آزمایشگاه:

۸- تاریخ آزمون نوعی:

۹- مدارک زیر با توجه به شماره آزمون نوعی فوق به گواهی ضمیمه گردد:

۱۰- هرگونه اطلاعات دیگر

مکان:

تاریخ:

امضاء:

ج-۱ مجموعه قفل در طبقه

ج-۱-۱ کلیات

ج-۱-۱-۱ دامنه کاربرد

این روش‌ها برای قفل درهای طبقات آسانسور قابل اجرا می‌باشد. هر قطعه‌ای که در قفل کردن درهای طبقات و همچنین بررسی قفل بودن مشارکت نماید، قسمتی از مجموعه قفل را تشکیل می‌دهد.

ج-۱-۱-۲ موضوع و دامنه آزمون

مجموعه قفل باید برای بررسی مواردی که به ساختار و عملکرد آن مربوط می‌شود و بررسی تطابق آن با الزامات این استاندارد تحت آزمون قرار گیرد.

به‌ویژه باید بررسی شود که قطعات مکانیکی و برقی مجموعه قفل دارای اندازه‌های مناسب بوده و اثر خود را با گذشت زمان و به‌خصوص به دلیل سایش از دست ندهند.

اگر لازم باشد که مجموعه قفل دارای شرایط ویژه-ای باشد (ساختار مقاوم در برابر آب، گرد و غبار و یا مقاوم در برابر انفجار)، متقاضی باید این مطلب را عنوان نموده و بررسی‌ها و یا آزمون‌های مکمل با استفاده از استانداردها و ضوابط مربوطه انجام گیرند.

ج-۱-۱-۳ مستنداتی که باید ارائه شود.

مدارک زیر باید به درخواست آزمون نوعی ضمیمه گردند:

ج-۱-۱-۳-۱ نقشه‌های شماتیک چیدمان با توصیف عملکرد

این نقشه‌ها باید تمام جزئیات مربوط به عملکرد و ایمنی وسیله قفل کننده که شامل موارد زیر است را به صورت روشن نشان دهد:

الف- عملکرد وسیله در کارکرد عادی که درگیری مؤثر اجزای قفل کننده و نقطه‌ای که در آن وسیله ایمنی برقی عمل می‌کند را نشان دهد

ب- در صورتی که وسیله‌ای برای بررسی مکانیکی وضعیت قفل موجود باشد، عملکرد این وسیله؛

پ- کنترل و عملکرد کلید در بازکن اضطراری؛

ت- نوع جریان (A.C. یا D.C.) و مقدار ولتاژ نامی^۱ و جریان نامی^۲.

ج-۱-۱-۳-۲ نقشه مجموعه (مونتاژ) با راهنمای مربوطه

این نقشه‌ها باید تمامی قطعاتی که برای عملکرد وسیله قفل کننده مهم است به‌ویژه آن‌هایی که برای مطابقت با الزامات این استاندارد لازم است را نشان دهد. یک راهنمای نقشه باید فهرست قطعات اصلی، نوع مواد بکار رفته و مشخصات قطعات وصل کننده (اتصالات) را مشخص کند.

ج-۱-۱-۴ نمونه‌های آزمون

یک مجموعه قفل در باید به آزمایشگاه تحویل داده شود.

چنانچه آزمون بر روی یک پیش نمونه انجام می‌شود آزمون باید بعداً بر روی یک نمونه تولیدی دیگر نیز تکرار گردد.

در صورتی که آزمون فقط زمانی امکان‌پذیر باشد که قفل روی در مربوطه نصب شود، (مانند درهای کشویی چند لنگه‌ای یا لولایی چند لنگه‌ای)، قفل باید روی یک در کامل که در حالت عادی مورد استفاده قرار می‌گیرد، نصب گردد. با این وجود ابعاد در، در مقایسه با نمونه واقعی در صورتی که در نتایج آزمون‌ها تأثیر نگذارد قابل کاهش است.

ج-۱-۲ آزمون‌ها و بررسی‌ها

1- rated voltage

2- rated current

ج-۱-۲-۱ آزمون عملکرد

هدف از این آزمون بررسی عملکرد صحیح توأم با ایمنی قطعات برقی و مکانیکی قفل و مطابقت با الزامات این استاندارد می‌باشد. همچنین این قطعات باید با ویژگی‌های مشخص شده در درخواست، مطابقت نمایند. به‌ویژه باید تصدیق شود که:

الف- طول درگیری قطعات قفل کننده قبل از عملکرد وسیله ایمنی برقی حداقل ۷ mm باشد. مثال‌ها در بند ۷-۷-۳-۱-۱ قید شده‌اند؛

ب- به کار انداختن آسانسور از محلی که به‌صورت عادی در دسترس افراد می‌باشد، با یک عمل که جزو عملکرد عادی نیست درحالی‌که در آسانسور باز می‌باشد یا قفل نشده، نباید ممکن باشد (۷-۷-۵-۱).

ج-۱-۲-۲ آزمون‌های مکانیکی

این آزمون‌ها به‌منظور بررسی پایداری اجزاء مکانیکی قفل کننده و اجزاء برقی قفل می‌باشند. عملکرد یک قفل نمونه در وضعیت کارکرد عادی، توسط وسایلی که به‌طور معمول برای بکار انداختن آن می‌باشند، کنترل می‌شود.

نمونه باید بر طبق دستورالعمل سازنده‌ی قفل روان کاری شود.

هنگامی که می‌توان به روش‌های مختلف قفل را در حالت‌های عملکرد کنترل نمود آزمون دوام باید در نامناسب‌ترین وضعیت از نظرگاه نیروهایی که روی اجزاء اعمال می‌شود، انجام گیرد. تعداد دوره‌های کامل عملکرد و حرکت قطعات قفل باید توسط شمارنده برقی یا مکانیکی ثبت شود.

ج-۱-۲-۲-۱ آزمون دوام

ج-۱-۲-۲-۱-۱-۱ مجموعه قفل باید در معرض یک میلیون دور کامل ($\pm 1\%$) مورد آزمون قرار گیرد (یک دور شامل یک حرکت رفت و برگشت در طول کل مسیر حرکت در هر دو جهت ممکن می‌باشد). رانش اجزاء عمل کننده قفل باید به‌آرامی، بدون ضربه و با آهنگ ۶۰ ($\pm 10\%$) انجام شود.

هنگام آزمون دوام، اتصال برقی قفل باید با یک مدار مقاومتی تحت ولتاژ نامی و جریانی معادل دو برابر جریان نامی قرار گیرد.

ج-۱-۲-۲-۱-۲ چنانچه قفل مجهز به وسیله کنترل مکانیکی برای پین قفل و یا موقعیت زبانه قفل باشد آزمون دوام بر روی این وسیله با یک صد هزار دور ($\pm 1\%$) باید انجام گیرد. رانش اجزاء عمل کننده قفل باید به‌آرامی، بدون ضربه و با آهنگ ۶۰ rpm ($\pm 10\%$) صورت گیرد.

ج-۱-۲-۲-۱ آزمون ایستایی

برای قفل‌هایی که در درهای لولایی بکار می‌روند، آزمون باید با اعمال نیروی ایستا در مدت زمان ۳۰۰ s و افزایش تدریجی تا ۳۰۰۰ N انجام پذیرد.

این نیرو باید در جهت باز شدن در و در دورترین فاصله‌ای که استفاده‌کننده در را بازمی‌نماید اعمال شود. نیروی اعمال‌شده در مورد مجموعه قفل درهای کشویی، 1000 N می‌باشد.

ج-۱-۲-۲-۳ آزمون پویایی

هنگامی که مجموعه قفل در وضعیت بسته است باید در، به طرف باز شدن در معرض آزمون ضربه قرار گیرد. ضربه باید مشابه ضربه تولیدشده‌ای باشد توسط یک جسم صلب به جرم 4 kg که از ارتفاع 0.5 m در اثر سقوط آزاد رها می‌شود، اعمال گردد.

ج-۱-۲-۳ محدوده پذیرش برای آزمون‌های مکانیکی

بعد از آزمون دوام (ج-۱-۲-۲-۱)، آزمون ایستایی (ج-۱-۲-۲-۲) و آزمون پویایی (ج-۱-۲-۲-۳) نباید هیچ‌گونه سائیدگی، تغییر شکل یا شکستگی که روی ایمنی اثر منفی می‌گذارد، ایجاد شود.

ج-۱-۲-۴ آزمون برقی

ج-۱-۲-۴-۱ آزمون دوام کنتاکت‌ها

این آزمون شامل آزمون دوام مندرج در بند ج-۱-۲-۲-۱-۱ می‌باشد.

ج-۱-۲-۴-۲ آزمون توانایی برای قطع مدار

این آزمون باید بعد از آزمون دوام انجام شود و توانایی قطع کامل مدار برقی بررسی شود. آزمون باید بر طبق استاندارد EN 60947-4-1 و یا معادل IEC و استاندارد ملی ۴۸۳۵-۵-۱ انجام شود.

مقادیر جریان و ولتاژ نامی که به‌عنوان مبنای آزمون‌ها مورد استفاده قرار می‌گیرند باید توسط سازنده قفل اعلام شوند.

چنانچه مقادیر تعیین نشده باشد مقادیر نامی باید مطابق زیر در نظر گرفته شوند:

الف- جریان متناوب 230 V و 2 A ؛

ب- جریان مستقیم 200 V و 2 A .

در صورتی که یکی از مقادیر مشخص نشده باشد قابلیت قطع مدار باید برای هر دو شرایط جریان D.C. و A.C. مورد آزمون قرار گیرد.

آزمون‌ها باید در وضعیت کارکرد مجموعه قفل انجام شود و چنانچه نصب آن در چندین وضعیت امکان‌پذیر باشد آزمون باید در نامناسب‌ترین حالت انجام گیرد.

نمونه مورد آزمون باید با درپوش‌ها و سیم‌کشی برقی همان‌گونه که در کارکرد عادی مورد استفاده قرار می‌گیرد باشد.

ج-۱-۲-۴-۱-۲-۱ قفل‌های جریان متناوب (A.C.) باید ۵۰ مرتبه در سرعت عادی و فواصل زمانی ۵ تا ۱۰ s یک مدار برقی تحت ولتاژ معادل ۱۱۰٪ ولتاژ نامی را باز و بسته نمایند. اتصال باید به مدت حداقل ۵ s ۰/ برقرار بماند.

مدار باید شامل یک سیم‌پیچ خود القاء (چوک) و یک مقاومت به صورت سری باشد. ضریب قدرت مدار باید 0.05 ± 0.07 باشد و شدت جریان آزمون باید ۱۱ برابر جریان نامی مشخص شده توسط سازنده باشد.

ج-۱-۲-۴-۲-۱-۲ قفل‌های جریان مستقیم (D.C.) باید ۲۰ مرتبه در سرعت عادی و فواصل زمانی ۵ s تا ۱۰ s یک مدار برقی تحت ولتاژ معادل ۱۱۰٪ ولتاژ نامی را باز و بسته نماید. اتصال باید حداقل ۵ s ۰/۵ برقرار بماند.

مدار باید شامل یک سیم‌پیچ خود القاء (چوک) و یک مقاومت به صورت سری باشد و مقادیر این مقاومت باید چنان باشد که در ۳۰۰ ms جریان به ۰/۹۵ جریان پایدار آزمون برسد. جریان آزمون باید ۱۱۰٪ جریان اعلام شده توسط سازنده باشد.

ج-۱-۲-۴-۲-۱-۳ آزمون‌ها در صورتی مطلوب و رضایت‌بخش خواهند بود که هیچ‌گونه اثر یا قوس برقی تولید نشده و هیچ نوع خرابی که ایمنی را تحت تأثیر قرار دهد ایجاد نشود.

ج-۱-۲-۴-۲-۱-۳ آزمون پایداری در برابر جریان‌های ناشی

این آزمون باید بر طبق استاندارد (CENELEC HD 21.4 S2 (IEC 112) یا معادل IEC انجام شود. الکترودها باید به منبع جریان متناوب با ولتاژ سینوسی ۱۷۵ V و ۵۰ Hz وصل شوند.

ج-۱-۲-۴-۲-۱-۴ آزمون فواصل خزشی و فواصل هوایی

فواصل خزشی و فواصل هوایی باید طبق بند ۱۴-۱-۲-۲-۳ باشد.

ج-۱-۲-۴-۲-۱-۵ آزمون الزامات مناسب برای کنتاکت‌های ایمنی و اجزاء در دسترس آن (۱۴-۱-۲-۲)

این آزمون باید در موقعیت نصب انجام شود و ترتیب قرارگیری قفل به صورت مناسب باشد.

ج-۱-۳ آزمون‌های خاص برای انواع مشخص از قفل‌ها

ج-۱-۳-۱ قفل‌های مخصوص درهای کشویی عمودی یا افقی با چندین لنگه

وسایلی که ارتباط مستقیم مکانیکی بین لنگه‌ها طبق بند ۷-۷-۶-۱ یا ارتباط غیرمستقیم مکانیکی طبق بند ۷-۷-۶-۲ را برقرار می‌کنند به عنوان قسمتی از مجموعه قفل به حساب می‌آیند.

این وسایل باید به روش مناسب برای آزمون‌های ذکر شده در بند ج-۱-۲ مورد آزمایش قرار گیرند. تعداد دورها در دقیقه در این‌گونه آزمون‌های دوام باید متناسب با ابعاد ساختاری آن باشد.

ج-۱-۳-۲ قفل زبانه‌دار در لولایی

ج-۱-۳-۲-۱ چنانچه قفل برای بررسی امکان تغییر شکل زبانه، مجهز به یک ابزار ایمنی برقی باشد و اگر بعد از انجام آزمون ایستایی مطابق بند ج-۱-۲-۲-۲ چنانچه تردیدی در استحکام زبانه باشد باید نیرو تا شروع باز شدن وسیله ایمنی، به طور تدریجی افزایش یابد. هیچ کدام از قطعات قفل یا در طبقات نباید آسیب دیده و در اثر بار اعمال شده تغییر شکل دهد.

ج-۱-۳-۲-۱ چنانچه بعد از آزمون ایستایی، در حفظ دوام ابعاد و ساختار قفل تردیدی نباشد ادامه آزمون دوام بر اثر ضربه روی زبانه ضرورتی ندارد.

ج-۱-۴ گواهی آزمون نوعی

ج-۱-۴-۱ گواهی باید در سه نسخه تنظیم شود، به این ترتیب که، دو نسخه برای متقاضی و یک نسخه برای آزمایشگاه

ج-۱-۴-۲ گواهی باید شامل موارد زیر باشد:

الف- اطلاعات طبق ج-۰-۲؛

ب- نوع و کاربرد مجموعه قفل؛

پ- نوع (جریان متناوب یا مستقیم) و مقادیر ولتاژ نامی و جریان نامی؛

ت- در مورد قفل درهای لولایی نیروی لازم برای فعال نمودن وسیله ایمنی برقی برای کنترل تغییر شکل کشسان لولا.

ج-۲ باز نگه داشته شده است.

ج-۳ ترمز ایمنی (پاراشوت)

ج-۳-۱ شرایط عمومی

متقاضی باید محدوده‌ی کاربرد مورد نظر را تعیین نماید، یعنی موارد زیر:

— حداکثر و حداقل مجموع جرم‌ها؛

— حداکثر سرعت نامی و حداکثر سرعت درگیری.

اطلاعات جامع در مورد مواد بکار رفته، نوع ریل‌های راهنما و وضعیت سطح آن‌ها (نورد شده، ماشین‌کاری شده و سنگ زده) باید مشخص گردد.

مدارک زیر باید توسط سازنده به درخواست پیوست شود:

الف- نقشه‌های جزئیات و مجموعه (مونتاژ) شامل ساختار، عملکرد، مواد بکار رفته، ابعاد و رواداری‌های قطعات ساختاری.

ب- در صورتی که ترمز ایمنی از نوع تدریجی باشد یک نمودار بار مربوط به قسمت‌های ارتجاعی.

ج-۳-۲ ترمز ایمنی آنی (لحظه‌ای)

ج-۳-۲-۱ نمونه‌های آزمون

دو مجموعه ترمز^۱ با بست‌ها و گوه‌ها و همچنین دو تکه ریل راهنما باید در اختیار آزمایشگاه قرار گیرد. ترتیب قرار گرفتن و جزئیات نصب در مورد نمونه‌ها باید توسط آزمایشگاه بر طبق تجهیزات بکار رفته تعیین شود.

چنانچه بتوان مجموعه‌های ترمز ایمنی مشابه را با انواع مختلف ریل‌های راهنما بکار برد و در صورتی که ضخامت ریل‌ها، عرض گیره مورد نیاز ترمز ایمنی و وضعیت سطح ریل (نورد شده، ماشین‌کاری شده، سنگ زده‌شده) یکسان باشد، آزمایش جدیدی مورد نیاز نیست.

ج-۳-۲-۲ آزمون

ج-۳-۲-۲-۱ روش آزمون

آزمون باید با به‌کارگیری پرس یا وسیله‌ی مشابهی که بدون تغییر سرعت ناگهانی حرکت کند، انجام شود. در اندازه‌گیری‌ها باید اهداف زیر تأمین شود:

الف- اندازه‌ی جابجایی^۲ به‌عنوان تابعی از نیرو؛

ب- تغییر شکل بدنه اصلی ترمز ایمنی به‌عنوان تابعی از نیرو یا تابعی از اندازه‌ی جابجایی.

ج-۳-۲-۲-۲ نحوه آزمایش

ریل راهنما باید از میان ترمز ایمنی حرکت داده شود.

علائم مرجع باید روی بدنه‌ی اصلی جهت امکان اندازه‌گیری تغییر شکل آن‌ها، نشانه‌گذاری شود.

اندازه‌ی جابجایی به‌عنوان تابعی از نیرو ثبت شود.

بعد از آزمون:

الف- سختی بدنه اصلی و قطعات قفل‌کننده باید با مقادیر اصلی ذکرشده توسط متقاضی مقایسه شود. تجزیه و تحلیل‌های دیگر می‌تواند در موارد خاص انجام شود؛

ب- چنانچه هیچ‌گونه شکستگی وجود نداشته باشد تغییر شکل‌ها و دیگر تغییرات باید مورد بررسی قرار گیرد (به‌عنوان مثال ترک‌ها، تغییر شکل‌ها یا فرسودگی فک‌ها، ظاهر شدن سطوح سائیده شده)؛

پ- در صورت لزوم عکس‌هایی از بدنه اصلی، قطعات قفل‌کننده و ریل راهنما باید به‌عنوان مدارک تغییر شکل‌ها یا شکستگی‌ها گرفته شود.

1- Gripping assemblies

2- Distance traveled

ج-۳-۲-۳ مدارک

ج-۳-۲-۳-۱ دو نمودار باید تنظیم شود:

الف- اولین نمودار باید فاصله جابجا شده را به عنوان تابعی از نیرو نشان دهد؛

ب- نمودار دیگری باید تغییر شکل بدنه اصلی را نشان دهد. این کار باید بروشی انجام شود که بتواند با نمودار اول مربوط شود.

ج-۳-۲-۳-۲ ظرفیت (قدرت تحمل بار) ترمز ایمنی باید از مساحت سطح زیر نمودار مسافت-نیرو به دست آید.

مساحت نمودار با توجه به ملاحظات زیر به دست می آید:

الف- مساحت کل، اگر تغییر شکل دائمی نباشد؛

ب- چنانچه تغییر شکل دائمی بوده یا گسیختگی رخ دهد؛

۱) مساحت سطح زیر نمودار تا مرز کشسانی (الاستیک)، یا

۲) مساحت سطح زیر نمودار تا مرز حداکثر نیروی وارده.

ج-۳-۲-۴ تعیین مجموع جرم مجاز

ج-۳-۲-۴-۱ انرژی جذب شده توسط ترمز ایمنی

در محاسبه‌ی مسافت سقوط آزاد، باید در حداکثر سرعت درگیری گاورنر طبق بند ۹-۹-۱، انجام گیرد. برای محاسبه‌ی مسافت سقوط آزاد بر حسب متر، از فرمول زیر استفاده نمود.

$$h = \frac{V_1^2}{2g_n} + 0,10 + 0,03$$

که در آن:

V_1 سرعت درگیری گاورنر (متر بر ثانیه)؛

g_n شتاب ثقل استاندارد در سقوط آزاد (متر بر ثانیه)؛

۰/۱ m مربوط به مسافت جابجایی در طی زمان عکس‌العمل است؛

۰/۰۳ m مربوط به جابجایی در حین گرفتن فاصله آزاد بین فک‌های ترمز و ریل‌های راهنما می باشد.

مجموع انرژی که به وسیله ترمز ایمنی قابل جذب است عبارت است از:

$$2.K = (P+Q)_1 \cdot g_n \cdot h$$

که از آن:

$$(P+Q)_1 = \frac{2.K}{g_n \cdot h}$$

که در آن:

$(P + Q)_1$ مجموع جرم کابین (کیلوگرم) و ظرفیت مجاز کابین (کیلوگرم)؛

P جرم کابین خالی و اجزاء متکی به آن، یعنی بخشی از کابل متحرک، طناب و یا زنجیر جبران و غیره، بر حسب کیلوگرم؛

Q بار نامی بر حسب کیلوگرم؛

k, k_1, k_2 انرژی جذب شده توسط بدنه اصلی ترمز ایمنی (ژول) (از نمودار به دست می آید).

ج-۳-۲-۴-۲ مجموع جرم مجاز:

الف- چنانچه تغییر شکل از حد کشسانی (الاستیک) تجاوز نکند:

k از طریق مجموع مساحت تعریف شده در بند ج-۳-۲-۳-۲ (الف) محاسبه شود.

عدد ۲ به عنوان ضریب اطمینان در نظر گرفته می شود. مجموع جرم مجاز بر حسب کیلوگرم از فرمول زیر به دست می آید:

$$(P + Q)_1 = \frac{K}{g_n \cdot h}$$

ب- چنانچه تغییر شکل از حد کشسانی بیشتر شود:

دو محاسبه به صورت زیر باید انجام شود که یکی از آن ها متناسب با نظر متقاضی قبول می شود.

۱) محاسبه K_1 با مجموع مساحت تعریف شده در بند ج-۳-۲-۳-۲-ب-۱ انجام می شود؛

عدد ۲ به عنوان ضریب اطمینان پذیرفته شده و مجموع جرم مجاز بر حسب کیلوگرم، مطابق فرمول زیر

به دست می آید:

$$(P + Q)_1 = \frac{K_1}{g_n \cdot h}$$

۲) محاسبه K_2 با مجموع مساحت تعریف شده در بند ج-۳-۲-۳-۲-ب-۲ انجام می شود؛

عدد ۳/۵ به عنوان ضریب اطمینان پذیرفته شده و مجموع جرم مجاز مطابق فرمول زیر به دست می آید:

$$(P + Q)_1 = \frac{2 \cdot K_2}{3,5 \cdot g_n \cdot h}$$

ج-۳-۲-۵ بررسی تغییر شکل بدنه اصلی و ریل راهنما

چنانچه تغییر شکل قطعات قفل کننده (فک های ترمز ایمنی) در بدنه اصلی یا ریل های راهنما به قدری زیاد باشد که موجب عیب در آزاد نمودن ترمز ایمنی گردد مجموع جرم مجاز باید کاهش یابد.

ج-۳-۳ ترمز ایمنی تدریجی

ج-۳-۳-۱ نمونه آزمون و مشخصات

ج-۳-۳-۱-۱ متقاضی آزمون باید مقدار جرم مجاز ($P+Q$) بر حسب کیلوگرم و سرعت درگیری گاورنر بر حسب متر بر ثانیه را مشخص نماید. در صورتی که ترمز ایمنی (پاراشوت) برای جرم‌های مختلف مورد تأیید قرار می‌گیرد متقاضی آزمون باید مقادیر آنها را تعیین نموده و بعلاوه مرحله‌ای بودن یا پیوسته بودن تنظیم را مشخص نماید.

یادآوری- متقاضی آزمون باید جرم تعلیقی (بر حسب کیلوگرم) را با تقسیم نیروی ترمز پیش‌بینی‌شده (بر حسب نیوتن) به عدد ۱۶، به‌منظور دستیابی به شتاب معادل $0.6 g_{II}$ انتخاب نماید.

ج-۳-۳-۱-۲ یک مجموعه ترمز ایمنی کامل نصب‌شده بر روی یک سطح افقی به اندازه‌های مشخص‌شده توسط آزمایشگاه، به انضمام تعدادی کفشک ترمز^۱ که برای تمام آزمون‌ها ضروری است باید در اختیار آزمایشگاه قرار داده شود.

تعدادی از سری کفشک‌های ترمز لازم برای انجام تمام آزمون‌ها باید پیوست گردد. همچنین برای نمونه ریل راهنمای مورد استفاده، متقاضی باید طول مشخصی از ریل راهنما که توسط آزمایشگاه تعیین‌شده را ارائه کند.

ج-۳-۳-۲ آزمون

ج-۳-۳-۲-۱ روش آزمون

آزمون باید در حالت سقوط آزاد انجام شود. اندازه‌گیری‌ها باید به‌صورت مستقیم و یا غیرمستقیم در موارد زیر به عمل آید:

الف- ارتفاع کل سقوط؛

ب- اثر ترمز روی ریل‌های راهنما؛

پ- مسافت لغزش طناب فولادی گاورنر یا وسیله‌ای که به‌جای آن بکار رفته است؛

ت- مجموع طول حرکت اجزای کشسان؛

اندازه‌های الف و ب، باید به‌عنوان تابعی از زمان ثبت شود؛

موارد زیر هم باید به دست آید:

(۱) میانگین نیروی ترمز؛

(۲) بزرگ‌ترین نیرو در لحظه ترمز؛

۳) کمترین نیرو در لحظه ترمز.

ج-۳-۳-۲-۲-۲ رویه آزمون

ج-۳-۳-۲-۲-۱ گواهی ترمز ایمنی که برای یک جرم خاص به کار می‌رود آزمایشگاه باید ۴ آزمون با جرم کلی $(P+Q)_1$ انجام دهد. باید فرصت داده شود که دمای قطعات اصطکاکی بتواند پس از هر آزمون به دمای اولیه برگردد.

در اثنای آزمون‌ها چندین سری از قطعات اصطکاکی ممکن است بکار رود. به هر حال هر سری از قطعات باید بتوانند در موارد زیر عمل کنند:

الف- سه نوبت آزمون، در صورتی که سرعت نامی از 4 m/s تجاوز نکند؛

ب- دو نوبت آزمون، در صورتی که سرعت نامی بیشتر از 4 m/s باشد.

ارتفاع سقوط آزاد باید بر اساس حداکثر سرعت درگیری گاورنری که ممکن است برای ترمز ایمنی بکار رود محاسبه گردد.

درگیری ترمز ایمنی باید به وسیله ابزاری که دقیقاً مطابق با سرعت درگیری گاورنر تنظیم شده است، انجام گیرد.

یادآوری- به عنوان مثال برای فرمان عمل درگیری می‌توان از یک طناب فولادی که کشش آن دقیقاً محاسبه شده است استفاده نمود به این ترتیب که طناب فولادی مذکور در داخل شیار قرار داده شود که بتواند با اصطکاک داخل آن بلغزد، عمل اصطکاک باید مشابه عمل اصطکاک روی طناب فولادی گاورنر متصل به ترمز ایمنی باشد.

ج-۳-۳-۲-۲-۲ گواهی ترمز ایمنی برای چند جرم مختلف

تنظیم مرحله‌ای یا تنظیم پیوسته.

دو سری آزمون باید انجام پذیرد:

الف- برای حداکثر و؛

ب- برای حداقل مورد درخواست.

متقاضی باید یک فرمول یا یک نمودار که نشان‌دهنده تغییرات نیروی ترمز به عنوان تابعی از یک پارامتر انتخابی باشد را ارائه نماید.

آزمایشگاه باید به وسیله ابزار مناسب (در صورت نبودن روش مناسب با سومین سری از قطعات اصطکاکی با استفاده از روش درون‌یابی عمل شود) اعتبار فرمول پیشنهادی را مشخص کند.

ج-۳-۳-۲-۳ تعیین نیروی ترمزی در ترمز ایمنی

ج-۳-۳-۲-۳-۱ گواهی ترمز ایمنی برای یک جرم خاص

در ترمز ایمنی که برای یک جرم خاص و ریل مشخصی تنظیم شده است، نیروی ترمزی، معادل متوسط میانگین نیروهای ترمز که در خلال آزمون به دست آمده، می‌باشد. هر آزمون باید روی قسمت استفاده نشده‌ای از ریل راهنما اعمال گردد.

باید بررسی شود که میانگین مقادیر فوق باید در محدوده $\pm 25\%$ مقادیر نیروی ترمزی تعریف شده فوق قرار داشته باشد.

یادآوری - آزمون‌ها نشان داده است که چنانچه چندین آزمون متوالی بر روی یک قسمت از ریل راهنمای ماشین کاری شده انجام شود ضریب اصطکاک به طور قابل ملاحظه‌ای کاهش می‌یابد. کاهش ضریب اصطکاک به تغییرات سطح ریل در اثناء عملکردهای متوالی ترمز ایمنی مربوط می‌شود.

معمولاً در یک مجموعه، عملکرد اتفاقی ترمز ایمنی می‌تواند در یک محل استفاده نشده رخ دهد.

ضروری است این مطلب مورد توجه قرار گیرد که ممکن است میزان نیروی ترمزی در قسمتی از ریل راهنما که قبلاً عمل ترمز روی آن انجام گرفته است نسبت به قسمت استفاده نشده دارای مقدار کمتری باشد و در این صورت مسافت لغزش از حالت عادی بیشتر می‌شود.

همچنین هرگونه تنظیمی که باعث کم شدن شتاب منفی در آغاز شود مجاز نیست.

ج-۳-۳-۲-۳-۲ گواهی ترمز ایمنی که برای جرم‌های مختلف بکار می‌رود.

تنظیم مرحله‌ای یا تنظیم پیوسته.

نیرویی که ترمز ایمنی قادر به اعمال آن می‌باشد باید مطابق بند ج-۳-۳-۲-۳-۱ برای حداکثر و حداقل مقادیر اعمالی محاسبه شود.

ج-۳-۳-۲-۴ بررسی بعد از آزمون‌ها

الف- سختی بدنه اصلی و قطعات قفل کننده با مقادیر اصلی ارائه شده توسط متقاضی باید مقایسه شود.

تجزیه و تحلیل‌های دیگری ممکن است در حالت‌های خاص به عمل آید؛

ب- تغییر شکل و تغییرات باید بررسی شود (به عنوان مثال ترک خوردگی، تغییر شکل یا فرسایش قطعات قفل کننده، وضعیت ظاهری سطوح اصطکاکی)؛

پ- در صورت لزوم از مجموعه ترمز ایمنی، قطعات قفل کننده و ریل‌های راهنما به منظور مشخص کردن تغییر شکل یا شکستگی‌ها عکس برداری شود.

ج-۳-۳-۳ محاسبه جرم مجاز

ج-۳-۳-۳-۱ گواهی ترمز ایمنی برای یک جرم خاص

جرم مجاز عبارت است از:

$$(P + Q)_1 = \frac{\text{نیروی ترمز}}{16}$$

که در آن:

$(P + Q)_1$ جرم مجاز بر حسب کیلوگرم؛

P جرم کابین خالی و اجزائی که به آن متکی هستند، یعنی جزئی از کابل‌های متحرک،

طناب‌های و یا زنجیرهای جبران و غیره بر حسب کیلوگرم؛

Q بار نامی بر حسب کیلوگرم؛

نیروی ترمز نیرویی که مطابق بند ج-۳-۲-۳ به دست می‌آید، بر حسب نیوتن.

ج-۳-۳-۲ گواهی ترمز ایمنی که برای جرم‌های مختلف به کار می‌رود

ج-۳-۳-۲-۱ تنظیم مرحله‌ای

جرم کلی مجاز $(P + Q)$ باید برای هر یک از تنظیم‌های مذکور در بند ج-۳-۳-۱ محاسبه شود.

ج-۳-۳-۲-۲ تنظیم پیوسته

جرم کلی مجاز برای مقادیر حداکثر و حداقل اعمال‌شده‌ی مذکور در بند ج-۳-۳-۱ و طبق فرمول پیشنهادی برای تنظیم در مقادیر میانی باید محاسبه شود.

ج-۳-۳-۴ اصلاحات ممکن تنظیم‌ها

چنانچه در اثنای آزمون مقادیر به دست آمده تا بیش از ۲۰٪ با مقادیر اعلام‌شده توسط متقاضی اختلاف داشته باشد سایر آزمون‌ها می‌تواند در صورت لزوم با موافقت متقاضی بعد از اصلاح تنظیم انجام شود.

یادآوری- چنانچه نیروی ترمز به مقدار قابل‌ملاحظه‌ای بزرگ‌تر از مقدار مشخص‌شده توسط متقاضی باشد جرم کلی استفاده‌شده در هنگام آزمون به مقدار قابل‌ملاحظه‌ای کمتر از مقداری خواهد بود که در محاسبه بند ج-۳-۳-۱ به دست می‌آید؛ بنابراین از این آزمایش نمی‌توان نتیجه گرفت که ترمز ایمنی می‌تواند انرژی لازم را با جرم کل محاسبه‌شده مستهلک کند.

ج-۳-۴ نکات

الف-

(۱) هنگامی که موارد مذکور برای یک آسانسور معین اعمال می‌گردد جرم اعلام‌شده توسط نصاب نباید از جرم مجاز برای ترمز ایمنی (در خصوص ترمز ایمنی لحظه‌ای و ترمز ایمنی لحظه‌ای با اثر ضربه‌گیر) با تنظیمات اعمال‌شده تجاوز کند؛

(۲) در خصوص ترمز ایمنی تدریجی، جرم کلی بیان‌شده ممکن است با جرم کلی مجاز تعریف‌شده در بند ج-۳-۳-۳ تا $\pm 7/5\%$ اختلاف داشته باشد. در این حالت، بدون توجه به رواداری معمولی در مورد ضخامت ریل‌های راهنما، شرایط سطح آن‌ها و غیره، الزامات بند ۴-۸-۹ هنگام نصب رعایت شده است.

- ب- برای ارزیابی صحت قطعات جوشکاری شده، باید به استانداردهای مربوطه رجوع شود.
- پ- باید بررسی گردد که جابجایی قطعات قفل کننده تحت بدترین شرایط به قدر کافی امکان پذیر باشد، (تجمع رواداری‌های ساخت).
- ت- قطعات اصطکاکی^۱ باید به طور مناسبی نگهداری شوند به طوری که اطمینان حاصل گردد که هنگام عملکرد در موقعیت مناسبی می‌باشند.
- ث- در ترمزهای ایمنی از نوع تدریجی، این موضوع باید بررسی شود که جابجایی قطعاتی که به شکل فنر عمل می‌کنند کافی باشد.

ج-۳-۵ گواهی آزمون نوعی

ج-۳-۵-۱ گواهی باید در سه نسخه تنظیم گردد:

الف- دو نسخه برای متقاضی؛

ب- یک نسخه برای آزمایشگاه.

ج-۳-۵-۲ گواهی باید شامل موارد زیر باشد:

الف- اطلاعاتی بر طبق بند ج-۳-۰-۲؛

ب- نوع و کاربرد ترمز ایمنی؛

پ- محدوده جرم‌های کلی مجاز (بند ج-۳-۴-الف را ببینید)؛

ت- سرعت درگیری گاورنر؛

ث- نوع ریل راهنما؛

ج- ضخامت مجاز تیغه ریل راهنما؛

چ- حداقل پهنای سطح درگیری؛

و در مورد ترمز ایمنی تدریجی فقط موارد زیر:

ح- شرایط سطح ریل‌های راهنما (نورد شده، ماشین کاری شده، سنگ زده شده)؛

خ- نحوه روان کاری ریل‌های راهنما. در صورت نیاز به روان کاری، نوع و مشخصات روانکار باید مشخص شود.

1- friction parts

ج-۴ گاورنر

ج-۴-۱ شرایط عمومی

متقاضی باید موارد زیر را به آزمایشگاه اطلاع دهد:

- الف- نوع یا انواع ترمز ایمنی که توسط گاورنر عمل می کند؛
 - ب- حداکثر و حداقل سرعت نامی آسانسورهایی که گاورنر می تواند در آنها مورد استفاده قرار گیرد؛
 - پ- برآورد مقدار نیروی کششی ایجادشده در طناب فولادی به وسیله گاورنر هنگام درگیری؛
- مدارک زیر باید به درخواست پیوست گردد:
- نقشه جزئیات و مجموعه مونتاژی که ساختار، عملکرد، مواد بکار رفته، ابعاد و رواداری های قطعات ساختاری را نشان می دهد.

ج-۴-۲ بررسی خصوصیات گاورنر

ج-۴-۲-۱ نمونه های آزمون

نمونه های آزمونی که باید به آزمایشگاه ارائه شوند عبارتند از:

- الف- یک دستگاه گاورنر؛
- ب- یک نمونه از طناب فولادی مورد استفاده در گاورنر که در شرایط کارکرد عادی بکار می رود و با طول مورد نیاز آزمایشگاه؛
- پ- مجموعه فلکه کششی از نوع بکار رفته برای گاورنر.

ج-۴-۲-۲ آزمون

ج-۴-۲-۲-۱ روش آزمون

موارد زیر باید مورد بررسی قرار گیرد:

- الف- سرعت درگیری؛
- ب- عملکرد وسیله ایمنی برقی مذکور در بند ۹-۹-۱۱-۱ که موجب توقف سیستم محرکه می شود. در صورتی که این وسیله بر روی گاورنر نصب گردد؛
- پ- عملکرد وسیله برقی ایمنی مذکور در بند ۹-۹-۱۱-۲ که از حرکت آسانسور تا زمانی که گاورنر درگیر است جلوگیری می نماید؛
- ت- نیروی کششی ایجادشده در طناب فولادی توسط گاورنر، در زمان درگیری.

ج-۴-۲-۲-۲ مراحل آزمون

حداقل ۲۰ آزمون در محدوده سرعت درگیری گاورنر متناظر با سرعت های نامی آسانسور ذکرشده در بند ج-۴-۱-ب باید انجام شود.

یادآوری ۱- آزمون‌ها ممکن است به وسیله آزمایشگاه در محل ساخت انجام پذیرد.

یادآوری ۲- بهتر است که اکثر آزمون‌ها در بالاترین مقادیر محدوده عملکرد انجام شوند.

یادآوری ۳- به منظور حذف اثرات ماند (اینرسی)، شتاب مربوط به رسیدن به سرعت درگیری گاورنر حتی الامکان بهتر است که در کمترین مقدار باشد.

ج-۴-۲-۳ تفسیر نتایج آزمون

ج-۴-۲-۲-۱-۳ در دوره‌ی انجام ۲۰ آزمون، سرعت‌های درگیری باید در محدوده ذکر شده در بند ۹-۱-۹ باقی بماند.

یادآوری - چنانچه سرعت عملکرد خارج از حد مجاز باشد سازنده قطعات می‌تواند مجدداً تنظیمات لازم را انجام داده و ۲۰ سری آزمون جدید انجام شود.

ج-۴-۲-۲-۲-۳ در طی انجام ۲۰ آزمون، عملکرد دستگاه‌های مورد نیاز در هر آزمون مطابق بندهای ج-۴-۲-۲-۱-۲ (ب) و (پ) باید در محدوده مقرر شده در بندهای ۱-۱۱-۹-۹ و ۲-۱۱-۹-۹ باشد.

ج-۴-۲-۲-۲-۳ نیروی کششی که در طناب توسط گاورنر در هنگام عملکرد آن ایجاد می‌شود باید حداقل $N 300$ و یا هر مقدار بیشتر دیگری که توسط متقاضی مشخص می‌شود، باشد.

یادآوری ۱- چنانچه سفارش خاصی به وسیله سازنده که مشخصات آن در گزارش آزمون ذکر شده است، انجام نشده باشد کمان زاویه درگیری طناب فولادی با فلکه باید 180° باشد.

یادآوری ۲- در صورتی که گاورنر به وسیله قفل کردن طناب فولادی عمل می‌نماید باید توجه شود که تغییر شکل دائمی در طناب فولادی به وجود نیاید.

ج-۴-۳ گواهی آزمون نوعی

ج-۴-۳-۱ گواهی باید در سه نسخه تنظیم شود:

الف- دو نسخه برای متقاضی؛

ب- یک نسخه برای آزمایشگاه.

ج-۴-۳-۲ گواهی باید حاوی موارد زیر باشد:

الف- اطلاعاتی بر اساس بند ج-۰-۲؛

ب- نوع و کاربرد گاورنر؛

پ- حداکثر و حداقل سرعت‌های نامی آسانسور که گاورنر می‌تواند در

آن‌ها مورد استفاده قرار گیرد؛

ت- قطر طناب فولادی بکار رفته و ساختمان آن؛

ث- در حالتی که گاورنر با فلکه‌ی کششی بکار می‌رود، حداقل نیروی کشش؛

ج- نیروی کشش در طناب فولادی ایجاد شده توسط گاورنر در زمان درگیری گاورنر.

ج-۵ ضربه‌گیرها

ج-۵-۱ شرایط عمومی

متقاضی باید دامنه‌ی استفاده از ضربه‌گیر شامل حداکثر سرعت برخورد، حداقل و حداکثر جرم‌ها را اعلام نماید. موارد زیر باید به درخواست ضمیمه‌شده باشند:

الف- نقشه جزئیات و مجموعه مونتاژی که ساختار، عملکرد، مواد بکار رفته، ابعاد و رواداری‌های قطعات ساختاری را نشان می‌دهد.

در مورد ضربه‌گیرهای هیدرولیکی به‌ویژه باز شدن تدریجی جریان مایع باید به‌صورت تابعی از میزان جابجایی ضربه‌گیر ارائه شود؛

ب- مشخصه‌های مایع مورد استفاده.

ج-۵-۲ نمونه‌هایی که باید ارائه شوند

موارد زیر باید به آزمایشگاه ارائه شوند:

الف- یک ضربه‌گیر؛

ب- در مورد ضربه‌گیرهای هیدرولیکی، مایع مورد نیاز باید جداگانه ارائه شود.

ج-۵-۳ آزمون

ج-۵-۳-۱ ضربه‌گیرهای ذخیره‌کننده انرژی با حرکت برگشتی میرا

ج-۵-۳-۱-۱ نحوه‌ی انجام آزمون

ج-۵-۳-۱-۱-۱ جرمی که برای فشردن کامل فنر لازم است باید تعیین شود، به‌عنوان مثال با قرار دادن وزنه‌ها روی ضربه‌گیر.

ضربه‌گیر ممکن است تنها در موارد زیر بکار رود:

الف- برای سرعت‌های نامی: $V \leq \sqrt{\frac{F_L}{0,135}}$ به این شرط که سرعت کمتر یا مساوی $1/6 \text{ m/s}$ باشد. (ر.ک.

به بند ۱۰-۴-۱-۱ و ۱۰-۳-۴)

به‌طوری که:

F_L کل فشردگی فنر (متر)

ب- برای جرم‌های بین:

$$(۱) \quad \frac{C_r}{2.5} \text{ حداکثر}$$

$$(۲) \text{ حداقل } \frac{C_r}{4}$$

به طوری که

C_r جرم لازم برای فشرده شدن کامل فنر (کیلوگرم).

ج-۵-۳-۱-۱-۲ ضربه گیر باید به وسیله وزنه‌هایی متناظر با جرم‌های حداکثر و حداقل مورد آزمون قرار گیرند. جرم‌ها باید از ارتفاعی به حالت سقوط آزاد رها می‌شوند که در هنگام برخورد به ضربه گیر دارای سرعتی معادل $0,5F_1 = 0,067.V^2$ باشند.

سرعت باید از لحظه‌ی برخورد با ضربه گیر و در طول آزمون ثابت گردد. در هیچ زمانی سرعت برگشت بار به سمت بالا نباید از ۱ m/s تجاوز کند.

ج-۵-۳-۱-۲ تجهیزات مورد استفاده

تجهیزات مورد استفاده باید دارای شرایط زیر باشند:

ج-۵-۳-۱-۲-۱ وزنه‌هایی که سقوط آزاد می‌کنند

وزنه‌ها باید با رواداری‌های مشخص شده در ج-۱-۰-۶ متناظر با جرم‌های حداقل و حداکثر باشند. آن‌ها همچنین باید در امتداد عمودی با حداقل اصطکاک ممکن هدایت گردند.

ج-۵-۳-۱-۲-۲ تجهیزات ثبت کننده

رواداری‌های تجهیزات ثبت کننده علائم، باید مطابق با ج-۱-۰-۶ باشند.

ج-۵-۳-۱-۲-۳ اندازه گیری سرعت

اندازه گیری باید با رواداری ج-۱-۰-۶ اندازه گیری و ثبت شود.

ج-۵-۳-۱-۳ دمای محیط

دمای محیط باید بین 15°C و 25°C قرار داشته باشد.

ج-۵-۳-۱-۴ نصب ضربه گیر

ضربه گیر باید مانند شرایط کار معمولی نصب و در محل ثابت شود.

ج-۵-۳-۱-۵ بررسی شرایط ضربه گیر بعد از آزمون‌ها

بعد از دو آزمون با حداکثر جرم، هیچ قسمتی از ضربه گیر نباید تغییر شکل دائمی یا آسیب دیدگی نشان دهد و باید بتواند به صورت عادی عمل نماید.

ج-۵-۳-۲ ضربه گیرهای مستهلک کننده‌ی انرژی

ج-۵-۳-۱-۲ نحوه‌ی انجام آزمون

ضربه گیر باید به وسیله وزنه‌هایی با حداکثر و حداقل جرم‌ها آزمایش شود، این وزنه‌ها باید از چنان ارتفاعی به صورت سقوط آزاد رها شوند که در لحظه‌ی برخورد حداکثر سرعت مجاز را دارا باشند.

سرعت باید حداقل از لحظه‌ی برخورد وزنه روی ضربه‌گیر ثبت گردد. شتاب و بازدارندگی باید به‌عنوان تابعی از زمان در خلال حرکت وزنه به دست آید.

یادآوری - این روش به ضربه‌گیرهای هیدرولیک مربوط می‌شود. برای سایر انواع به‌صورت مشابه عمل می‌شود.

ج-۵-۳-۲ تجهیزات مورد استفاده

تجهیزات باید شرایط زیر را تأمین نمایند:

ج-۵-۳-۲-۱ وزنه‌هایی که سقوط آزاد می‌کنند

وزنه‌ها باید با رواداری‌های مشخص شده در ج-۱-۰-۶ دارا یا جرم‌های حداقل و حداکثر باشند. آن‌ها همچنین باید در امتداد عمودی با حداقل اصطکاک ممکن هدایت گردند.

ج-۵-۳-۲-۲ تجهیزات ثبت‌کننده

رواداری‌های تجهیزات ثبت‌کننده علائم، باید مطابق ج-۱-۰-۶ باشند.

مجموعه وسایل اندازه‌گیری، از جمله وسیله ثبت‌کننده برای ثبت مقادیر اندازه‌گیری شده به‌عنوان تابعی از زمان، باید در قالب یک سیستم با فرکانس حداقل ۱۰۰۰ Hz طراحی شود.

ج-۵-۳-۲-۳ اندازه‌گیری سرعت

سرعت باید حداقل از لحظه برخورد وزنه‌ها روی ضربه‌گیر و یا در طول جابجایی وزنه‌ها با رواداری مطابق ج-۱-۰-۶ ثبت شود.

ج-۵-۳-۲-۴ اندازه‌گیری بازدارندگی

وسیله‌ی اندازه‌گیری در صورت وجود، (ج-۵-۳-۲-۱ را ببینید)، باید حتی‌الامکان در نزدیک‌ترین نقطه به محور ضربه‌گیر قرار گیرد. رواداری اندازه‌گیری باید مطابق ج-۱-۰-۶ باشد.

ج-۵-۳-۲-۵ اندازه‌گیری زمان

پالس‌های با طول زمانی $0.1/s$ باید ثبت شود و رواداری اندازه‌گیری باید مطابق ج-۱-۰-۶ باشد.

ج-۵-۳-۲-۳ دمای محیط

دمای محیط باید بین $15^{\circ}C$ و $25^{\circ}C$ قرار داشته باشد.

دمای مایع باید با رواداری مطابق ج-۱-۰-۶ اندازه‌گیری شود.

ج-۵-۳-۲-۴ نصب ضربه‌گیر

ضربه‌گیر باید به همان شکل و وضعیت عادی که استفاده می‌شود، نصب شود.

ج-۵-۳-۲-۵ پر کردن ضربه‌گیر

ضربه‌گیر باید طبق دستورالعمل سازنده تا حدی که مشخص شده پر شود.

ج-۵-۳-۲-۶ بررسی‌ها

ج-۵-۳-۲-۶-۱ بررسی بازدارندگی

ارتفاع سقوط آزاد وزنه‌ها باید طوری انتخاب شود که سرعت در لحظه‌ی برخورد مطابق با حداکثر سرعت در درخواست باشد.

بازدارندگی باید با شرایط بند ۱۰-۴-۳-۳ این استاندارد مطابقت نماید.

اولین آزمون باید با حداکثر جرم برای بررسی بازدارندگی انجام شود.

دومین آزمون باید با حداقل جرم برای بررسی بازدارندگی انجام شود.

ج-۵-۳-۲-۶-۲ بررسی برگشت ضربه‌گیر به وضعیت عادی

پس از هر آزمون، ضربه‌گیر باید به مدت ۵ دقیقه کاملاً فشرده باقی بماند. سپس ضربه‌گیر باید آزاد شده تا به حالت عادی برگردد.

در صورتی که ضربه‌گیر از نوعی باشد که به وسیله فنر یا نیروی ثقل به حالت عادی برمی‌گردد، باید حداکثر در مدت زمان ۱۲۰ s کاملاً به وضعیت اولیه برگردد.

قبل از انجام آزمون بازدارندگی بعدی، جهت برگشت مایع به مخزن و خروج حباب‌های هوا، باید ۳۰ دقیقه فاصله زمانی ایجاد شود.

ج-۵-۳-۲-۶-۳ بررسی کاهش مایع

سطح مایع بعد از انجام دو آزمون بازدارندگی مقرر در بند ج-۵-۳-۲-۶-۱ و بعد از فاصله زمانی ۳۰ دقیقه مورد بررسی قرار گرفته تا از اندازه‌ی سطح مایع برای عملکرد عادی ضربه‌گیر اطمینان حاصل شود.

ج-۵-۳-۲-۶-۴ بررسی شرایط ضربه‌گیر بعد از آزمون‌ها

بعد از دو آزمون بازدارندگی مندرج در بند ج-۵-۳-۲-۶-۱، هیچ قسمتی از ضربه‌گیر نباید هیچ‌گونه تغییر شکل دائمی یا آسیب‌دیدگی را نشان داده و باید از عملکرد عادی بعدی آن اطمینان حاصل شود.

ج-۵-۳-۲-۷ نحوه‌ی عمل در حالتی که نتیجه‌ی آزمون برای جرم‌های موجود در درخواست متقاضی رضایت‌بخش نیست

وقتی که نتیجه‌ی آزمون برای حداقل و حداکثر مجموع جرم‌های موجود در درخواست متقاضی رضایت‌بخش نیست، آزمایشگاه می‌تواند با توافق متقاضی، محدوده‌ی قابل قبول را مشخص نماید.

ج-۵-۳-۳ ضربه‌گیرهای با مشخصه‌های غیرخطی

ج-۵-۳-۱ روش آزمون

ج-۵-۳-۱-۱ ضربه‌گیر با استفاده از اجرام در حال سقوط آزاد مورد آزمون قرار می‌گیرد. ارتفاع سقوط آزاد به گونه‌ای انتخاب می‌شود که در هنگام برخورد به ضربه‌گیر دارای بیش‌ترین سرعتی گردد که ضربه‌گیر برای آن طراحی شده است و این سرعت نباید از 0.8 m/s کمتر باشد.

ارتفاع سقوط، سرعت، شتاب و شتاب بازدارندگی از لحظه‌ی رها شدن وزنه تا زمان توقف آن باید ثبت شود.

ج-۵-۳-۳-۱-۲ جرم‌ها باید دارای حداقل و حداکثر جرم تعریف شده باشند. آن‌ها باید به‌طور عمودی با کمترین اصطکاک ممکن هدایت شوند به‌گونه‌ای که در هنگام برخورد دارای حداقل شتاب g_n ۰/۹ باشند.

ج-۵-۳-۳-۲ تجهیزات مورد استفاده

تجهیزات باید مطابق با ج-۵-۳-۲-۲، ج-۵-۳-۲-۳ و ج-۵-۳-۲-۴ باشند.

ج-۵-۳-۳-۳ درجه‌ی حرارت محیط

دمای محیط باید بین 15°C و 25°C قرار داشته باشد.

ج-۵-۳-۳-۴ مستقر و محکم نمودن ضربه‌گیر

ضربه‌گیر باید به همان صورتی که در استفاده‌ی عادی نصب می‌شود قرار گرفته و ثابت شود.

ج-۵-۳-۳-۵ تعداد آزمون‌ها

تعداد سه آزمون در شرایط زیر باید انجام گیرد:

الف- با بیش‌ترین جرم؛

ب- با کمترین جرم تعریف شده.

بین انجام دو آزمون متوالی باید ۵ تا ۳۰ دقیقه تأخیر وجود داشته باشد.

با انجام سه آزمون با حداکثر جرم، مقدار مرجع نیروی بافر در جابجایی‌ای به‌اندازه‌ی ۵۰٪ ارتفاع واقعی، نباید بیش از ۵٪ با مقدار داده شده توسط متقاضی تفاوت داشته باشد.

در مورد انجام آزمون با کمترین جرم، این مورد باید به‌طور مشابه مورد بررسی قرار گیرد.

ج-۵-۳-۳-۶ کنترل‌ها

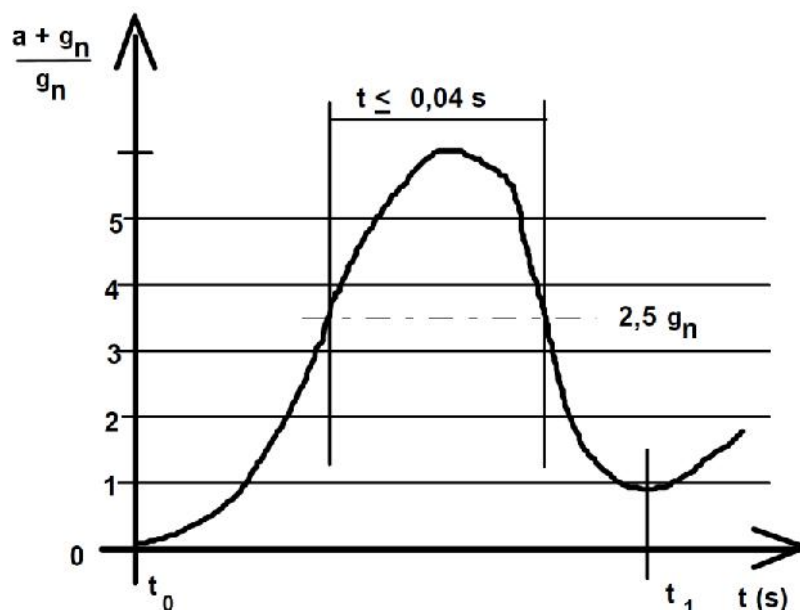
ج-۵-۳-۳-۶-۱ کنترل شتاب بازدارندگی

شتاب بازدارندگی a باید با الزامات زیر مطابقت داشته باشد:

الف- متوسط شتاب بازدارندگی در حالت سقوط آزاد با کابین دارای بار نامی از سرعتی معادل ۱۱۵٪ سرعت نامی، نباید از g_n ۱ بیشتر شود. متوسط شتاب بازدارندگی در زمان بین دو حداقل مطلق

شتاب بازدارندگی محاسبه می‌شود (شکل ج-۱ را ببینید).

ب- قله‌های شتاب بازدارندگی بیش از g_n ۲/۵ نباید بیش از ۰/۰۴ s طول بکشد.



راهنما:

t_0 زمان برخورد به ضربه‌گیر (اولین حداقل مطلق)؛
 t_1 دومین حداقل مطلق.

شکل ج-۱- نمودار شتاب بازدارندگی

ج-۵-۳-۳-۶-۲ کنترل شرایط ضربه‌گیر بعد از انجام آزمون

بعد از انجام آزمون با حداکثر جرم نباید هیچ‌گونه تغییر شکل دائمی در آن به وجود آمده باشد و یا خراب شده باشد. شرایط آن باید به‌گونه‌ای باشد که عملکرد عادی آن را تضمین نماید.

ج-۵-۳-۳-۷ روش اجرایی در صورت عدم مطابقت

در صورتی که نتایج آزمون رضایت بخشی با بیش‌ترین و کمترین جرم‌های اعلام‌شده در درخواست به دست نیاید ممکن است آزمایشگاه با توافق متقاضی حدود مورد پذیرش را تعیین نماید.

ج-۵-۴ گواهی آزمون نوعی

ج-۵-۴-۱ گواهی باید در سه نسخه تنظیم شود:

الف- دو نسخه برای متقاضی؛

ب- یک نسخه برای آزمایشگاه.

ج-۵-۴-۲ گواهی باید موارد زیر را نشان دهد:

الف- اطلاعات مندرج در بند ج-۲-۰؛

ب- نوع و کاربرد ضربه‌گیر؛

پ- حداکثر سرعت برخورد؛

ت- حداکثر مجموع جرم؛

- ث- حداقل مجموع جرم؛
- ج- مشخصات سیال و دمای آن در زمان آزمون در مورد ضربه‌گیرهای هیدرولیک.
- چ- در مورد ضربه‌گیرهای با عملکرد غیرخطی، شرایط محیطی برای استفاده (دما، رطوبت، آلودگی و غیره).

ج-۶ مدارهای ایمنی شامل قطعات الکترونیکی

برای مدارهای ایمنی شامل قطعات الکترونیکی، آزمون‌های آزمایشگاهی ضروری می‌باشند، زیرا بررسی‌های عملی توسط بازرسان در محل غیرممکن است.

موارد زیر در مورد بردهای مدار چاپی می‌باشند. چنانچه یک مدار ایمنی با این روش مونتاژ نشده باشد، مجموعه‌ای به‌عنوان مدار معادل آن باید در نظر گرفته شود.

ج-۶-۱ کلیات

متقاضی باید موارد زیر را برای آزمایشگاه مشخص نماید:

- الف- شناسه بر روی برد؛
- ب- شرایط کاری؛
- پ- فهرستی از قطعات استفاده‌شده؛
- ت- نقشه‌ی چیدمان مدار چاپی؛
- ث- نقشه‌ی چیدمان مدارهای مختلط^۱ و علامت‌های مسیرهای^۲ مورد استفاده در مدارهای ایمنی؛
- ج- توصیف عملکرد؛
- چ- داده‌های برقی، شامل نقشه‌ی سیم‌کشی و در صورت استفاده از برد تعاریف ورودی و خروجی آن‌ها.

ج-۶-۲ نمونه‌های آزمون

موارد زیر باید به آزمایشگاه تحویل داده شوند:

- الف- یک برد مدار چاپی؛
- ب- یک برد مدار چاپی خالی (بدون قطعات).

ج-۶-۳ آزمون‌ها

ج-۶-۳-۱ آزمون‌های مکانیکی

1- hybrids
2- tracks

مدار چاپی در حین انجام آزمون باید در حال کار باشد. طی انجام آزمون و بعد از آن در مدار ایمنی نباید وضعیت و عملکرد غیر ایمنی به وجود آید.

ج-۶-۳-۱ ارتعاش

قطعات فرستنده‌ی مدارهای ایمنی باید تحمل الزامات زیر را داشته باشند:

الف - استاندارد ملی ۶-۱۳۰۷: آزمون‌های محیطی قسمت دوم: آزمون‌ها- آزمون: ارتعاش (سینوسی) جدول^۱؛ C.2

۲۰ دوره‌ی ارتعاش در هر محور، با دامنه‌ی ۰/۳۵ mm یا g_n ۵ و در بازه‌ی فرکانس ۱۰ Hz تا ۵۵ Hz و همچنین:

ب - استاندارد EN60068-2-27: Acceleration and durations of pulse: table 1 شتاب و طول پالس:

جدول ۱

ترکیبی از:

بیش‌ترین شتاب 294 m/s^2 یا $30 g_n$ ؛

مدت پالس ۱۱ ms؛

تغییر سرعت متناظر با $2/1 \text{ m/s}$ ، نیم موج سینوسی.

یادآوری - در صورتی که لرزه‌گیرهایی برای اجزاء فرستنده^۲ نصب شده باشند، آن‌ها به‌عنوان قسمت‌هایی از قطعات فرستنده در نظر گرفته می‌شوند. بعد از انجام آزمون، فواصل خزشی و هوایی نباید کوچک‌تر از کمترین مقادیر مورد قبول شده باشند.

ج-۶-۳-۲ ضربه

(استاندارد EN 60068-2-29)

آزمون‌های ضربه، به شبیه‌سازی مواردی می‌پردازند که در آن‌ها مدار چاپی سقوط می‌کند که می‌توانند موجب خطر قطع قطعات آن و ایجاد وضعیت نایمنی شوند.

آزمون‌ها به دو بخش زیر تقسیم می‌شوند:

الف - شوک (ضربه)های ناپیوسته^۳؛

ب - شوک (ضربه)های پیوسته^۴.

برد تحت آزمون باید حداقل الزامات زیر را برآورده سازد:

۱- در استاندارد EN 81-2 مرجع اصلی در این مورد استاندارد EN 60068-2-6 ذکر شده است.

3- transmitter elements

5- partial

6- continues

ج-۶-۳-۱-۲-۱ ضربه ناپیوسته

(۱) شکل ضربه: نیمه سینوسی؛

(۲) دامنه‌ی شتاب: g ۱۵؛

(۳) مدت ضربه: ۱۱ ms.

ج-۶-۳-۱-۲-۲ ضربه پیوسته

(۱) دامنه‌ی شتاب g ۱۰؛

(۲) مدت ضربه ۱۶ ms؛

(۳)

الف- تعداد ضربه‌ها 10 ± 1000 ؛

ب- فرکانس ضربه ۲ Hz.

ج-۶-۳-۲ آزمون‌های دما (استاندارد ملی ۱۴-۱۳۰۷)

محدوده‌های محیط عملکرد: بین 0°C تا 65°C (دمای محیط مربوط به وسایل ایمنی می‌باشد).

شرایط آزمون:

— برد مدار چاپی باید در وضعیت کارکرد قرار گیرد؛

— برد مدار چاپی باید با ولتاژ نامی عادی تغذیه شود؛

— وسیله‌ی ایمنی باید در طی آزمون و بعد از آن کار کند. در صورتی که برد مدار چاپی شامل قطعاتی به غیر از مدارهای ایمنی باشد، آن‌ها نیز باید در طی آزمون کار کنند (خطای آن‌ها در نظر گرفته نمی‌شود)؛

— آزمون‌ها برای درجه حرارت‌های حداقل 0°C و حداکثر 65°C انجام می‌گیرند. طول مدت آزمون‌ها باید حداقل ۴ ساعت باشد.

— در صورتی که برد مدار چاپی برای محدوده‌های دمایی وسیع‌تری طراحی شده است، باید در این محدوده‌ها مورد آزمون قرار گیرد.

ج-۶-۴ گواهی آزمون نوعی

ج-۶-۴-۱ گواهی باید در سه نسخه تهیه شود، دو نسخه برای متقاضی و یک نسخه برای آزمایشگاه.

ج-۶-۴-۲ در گواهی‌نامه باید موارد زیر مشخص شده باشد:

۱- مرجع اصلی این استاندارد در EN-81-2 استاندارد HD 323.2.14.S2 ذکر شده است.

الف- اطلاعاتی منطبق بر بند ج-۰-۲؛

ب- نوع و کاربرد در مدار؛

پ- طراحی برای درجه‌ی آلودگی بر طبق استاندارد IEC 60664-1؛

ت- اختلاف پتانسیل الکتریکی‌های عملکرد؛

ث- فواصل مدارهای ایمنی با بقیه‌ی مدارهای کنترل بر روی برد.

یادآوری- با توجه به وضعیت محیطی عادی آسانسورها آزمون‌های دیگری همانند آزمون رطوبت، آزمون تغییرات ناگهانی آب و هوا و غیره، انجام نمی‌شوند.

ج-۷ وسایل حفاظت از اضافه سرعت کابین به سمت بالا

این مشخصات در مورد آن دسته از وسایل حفاظت از اضافه سرعت کابین به سمت بالا کاربرد دارد که از ترمز ایمنی، گاورنر یا دیگر وسایلی که مورد تأیید مطابق بندهای ج-۳، ج-۴ و ج-۶ می‌باشند، استفاده نمی‌کنند.

ج-۷-۱ شرایط عمومی

متقاضی باید دامنه استفاده شامل موارد زیر را مشخص نماید:

الف- حداقل و حداکثر جرم‌ها؛

ب- حداکثر سرعت نامی؛

پ- استفاده در آسانسورهای دارای طناب‌های جبران.

مدارک زیر باید به درخواست پیوست شود:

الف- جزئیات و نقشه‌های نشان‌دهنده ساختمان، عملکرد، مواد به‌کاررفته، ابعاد و رواداری‌های مربوط به اجزاء ساختاری؛

ب- در صورت لزوم، دیاگرام بار اجزاء الاستیک؛

پ- جزئیات مواد به‌کاررفته، نوع قطعه‌ای که وسیله حفاظت از اضافه سرعت کابین به سمت بالا روی آن عمل می‌کند و شرایط سطح تماس آن (نورد شده، ماشین‌کاری شده، سنگ زده شده).

ج-۷-۲ نمونه آزمون و مشخصات

ج-۷-۲-۱ متقاضی آزمون باید مقدار جرم مجاز (بر حسب کیلوگرم) و سرعت درگیری (بر حسب متر بر ثانیه) را مشخص نماید. در صورتی که وسیله برای جرم‌های مختلف مورد تأیید قرار می‌گیرد، متقاضی آزمون باید مقادیر آن‌ها را تعیین نموده و به‌علاوه مرحله‌ای بودن یا پیوسته بودن را مشخص نماید.

ج-۷-۲-۲ طبق توافق بین متقاضی و آزمایشگاه

مجموعه کامل هر دو قسمت، شامل وسیله ترمزکننده و وسیله پایش سرعت؛

— یا صرفاً وسیله‌ای که موضوع تأیید طبق بند ج-۳، ج-۴ یا ج-۶ نیست،

باید در اختیار آزمایشگاه قرار گیرد. تعدادی اجزاء قفل کننده لازم برای انجام تمام آزمون‌ها باید پیوست گردد. قطعه‌ای که وسیله بر روی آن عمل می‌کند نیز باید طبق اندازه‌های اعلام‌شده آزمایشگاه پیوست شود.

ج-۷-۳ آزمون

ج-۷-۳-۱ روش آزمون

بسته به نوع وسیله و عملکرد آن جهت حصول عملکرد واقعی سیستم، روش آزمون باید طبق توافق بین متقاضی و آزمایشگاه تعریف شود. اندازه‌گیری‌ها باید در موارد زیر به عمل آید:

الف- شتاب و سرعت؛

ب- طول خط ترمز؛

پ- شتاب بازدارندگی.

اندازه‌ها باید به‌عنوان تابعی از زمان ثبت شوند.

ج-۷-۳-۲ نحوه آزمون

حداقل ۲۰ آزمون با وسیله پایش سرعت در محدوده سرعت عملکرد وسیله متناظر با سرعت‌های نامی آسانسور ذکرشده در بند ج-۷-۱-ب باید انجام شود.

یادآوری- به‌منظور حذف اثرات ماند (اینرسی)، شتاب جرم برای رسیدن به‌سرعت درگیری باید در کمترین مقدار ممکن باشد.

ج-۷-۳-۲-۱ گواهی وسیله برای یک جرم خاص

آزمایشگاه باید ۴ آزمون با جرمی معادل جرم کابین خالی انجام دهد.

پس از هر آزمون باید فرصت داده شود که دمای قطعات اصطکاکی بتواند به دمای اولیه بازگردد.

در اثنای آزمون‌ها می‌توان از چندین سری از قطعات اصطکاکی استفاده کرد.

به هر حال هر سری از قطعات باید بتواند در موارد زیر عمل کند:

الف- سه نوبت آزمون، در صورتی که سرعت نامی از 4 m/s تجاوز نکند؛

ب- دو نوبت آزمون، در صورتی که سرعت نامی بیشتر از 4 m/s باشد.

آزمون باید با بالاترین سرعت درگیری که ممکن است وسیله برای آن استفاده شود، انجام گیرد.

ج-۷-۳-۲-۲ گواهی وسیله برای چند جرم مختلف

تنظیم مرحله‌ای یا پیوسته.

چندین نوبت آزمون برای حداکثر مقدار ممکن و چندین نوبت آزمون برای حداقل مقدار ممکن باید انجام شود. متقاضی باید فرمول یا نموداری ارائه دهد که نشان‌دهنده تغییرات نیروی ترمز به شکل تابعی از یک پارامتر انتخابی باشد.

آزمایشگاه باید به وسیله ابزار مناسب (در صورت نبودن روش مناسب‌تر، با انجام سومین سری آزمون برای مقادیر درون‌یابی شده) صحت فرمول پیشنهادی را مشخص کند.

ج-۷-۳-۲-۳ وسیله پایش اضافه سرعت

ج-۷-۳-۲-۳-۱ نحوه آزمون

حداقل ۲۰ آزمون بدون درگیر شدن ابزار ترمز در محدوده سرعت عملکرد وسیله پایش سرعت باید انجام شود.

اکثر آزمون‌ها باید در بالاترین مقادیر محدوده انجام شوند.

ج-۷-۳-۲-۳-۲ تفسیر نتایج آزمون

در دوره انجام ۲۰ نوبت آزمون، سرعت‌های درگیری باید در محدوده ذکر شده در بند ۹-۱۰-۱ باقی بماند.

ج-۷-۳-۲-۳-۳ بررسی پس از آزمون‌ها

الف- سختی جزء درگیر کننده باید با مقادیر اصلی ارائه شده از سوی متقاضی مقایسه شود. تجزیه و تحلیل‌های دیگر ممکن است در حالت‌های خاص به عمل آید؛

ب- اگر شکست مشاهده نشد، قطعه از نظر تغییر شکل و دیگر تغییرات (به‌عنوان مثال ترک خوردگی، تغییر شکل یا فرسایش جزء درگیر کننده، وضعیت ظاهری سطوح ساییده شده) باید بررسی شود؛

پ- در صورت لزوم از قطعات قفل کننده و قطعاتی که وسیله بر روی آن‌ها عمل می‌کند، به‌منظور تشخیص تغییر شکل یا شکست عکس برداری شود؛

ت- باید بررسی شود که شتاب بازدارندگی با حداقل جرم از مقدار ۱ g تجاوز نکند.

ج-۷-۴ اصلاحات ممکن تنظیمات

چنانچه در اثنای آزمون مقادیر به دست آمده تا بیش از ۲۰٪ با مقادیر اعلام شده توسط متقاضی اختلاف داشته باشد، سایر آزمون‌ها را می‌توان در صورت لزوم با موافقت متقاضی پس از اصلاح تنظیمات انجام داد.

ج-۷-۵ گزارش آزمون

به‌منظور حصول تکرارپذیری، آزمون نوعی باید با تمام جزئیات از جمله موارد زیر ثبت شود:

الف- روش آزمون طبق توافق متقاضی و آزمایشگاه؛

ب- تشریح ترتیب آزمون؛

پ- موقعیت قرارگیری وسیله مورد آزمون در ترتیب آزمون؛

- ت- تعداد آزمون‌های انجام‌شده؛
- ث- ثبت مقادیر اندازه‌گیری شده؛
- ج- گزارش مشاهدات در اثنای آزمون؛
- چ- ارزیابی نتایج آزمون به‌منظور نشان دادن انطباق با الزامات.

ج-۷-۶ گواهی آزمون نوعی

ج-۷-۶-۱ گواهی باید در سه نسخه تنظیم شود؛ دو نسخه برای متقاضی و یک نسخه برای آزمایشگاه.

ج-۷-۶-۲ در گواهی‌نامه باید موارد زیر درج شده باشد:

الف- اطلاعاتی منطبق بند ج-۰-۲؛

ب- نوع و کاربرد وسایل جلوگیری از افزایش سرعت؛

پ- محدودیت‌های جرم‌های کلی مجاز؛

ت- محدوده سرعت عملکرد وسیله پایش سرعت؛

ث- نوع قطعاتی که جزء ترمزکننده روی آن عمل می‌کند.

پیوست چ

(اطلاعاتی)

محاسبه و اثبات ریل‌های راهنما

چ-۱ کلیات^۱

چ-۱-۱ به‌منظور برآورده نمودن الزامات ۱۰-۱-۱، محاسبات ریل راهنما بر اساس مباحث زیر در صورتی که هیچ توزیع بار ویژه‌ای مورد نظر نباشد، مورد قبول است.

چ-۱-۱-۱ توزیع بار نامی Q بر روی سطح کابین به‌صورت غیریکنواختی در نظر گرفته‌شده است (بند ج-۲-۲ را ببینید).

چ-۱-۱-۲ فرض شده که وسایل ایمنی به‌طور همزمان بر روی ریل‌های راهنما عمل می‌کنند و نیروی ترمز به‌طور یکسانی توزیع شده است.

چ-۲ بارها و نیروها

چ-۲-۱ نقطه‌ی اثر جرم‌های کابین خالی و اجزاء متکی به کابین همانند جک، بخشی از کابل متحرک، طناب‌ها و یا زنجیرهای جبران (در صورت وجود) یعنی نقطه‌ی P باید به‌عنوان مرکز ثقل جرم کابین در نظر گرفته شود.

چ-۲-۲ در حالت‌های بار «استفاده‌ی عادی» و «عملکرد وسیله‌ی ایمنی»، بار نامی Q مطابق ۸-۲ باید بر روی سه چهارم مساحت کابین که در نامساعدترین موقعیت واقع است، به‌طور یکنواختی توزیع شده باشد، همان‌گونه که در مثال چ-۷ نشان داده شد.

با این وجود، در صورتی که بر اساس توافق انجام‌شده (۰-۲-۵) شرایط توزیع دیگری مورد نظر باشد، محاسبات باید بر اساس توافق مذکور انجام گیرد.

چ-۲-۳ نیروی کمانش کابین F_K ، از طریق فرمول زیر ارزیابی می‌شود:

$$F_K = \frac{K_1 \cdot g_n (P + Q)}{n}$$

که در آن:

K_1 ضریب ضربه^۲ مطابق جدول چ-۲؛

۱- این پیوست برای استاندارد ملی ۶۳۰۳- قسمت اول (برقی) و قسمت دوم (هیدرولیکی) معتبر است.

g_n	شتاب سقوط آزاد استاندارد ($9/8 \text{ m/s}^2$);
P	جرم‌های کابین خالی و اجزاء متکی به آن یعنی، بخشی از کابل متحرک، طناب‌ها و یا زنجیرهای جبران (در صورت وجود) و غیره بر حسب کیلوگرم؛
Q	بار نامی بر حسب کیلوگرم؛
n	تعداد ریل‌های راهنما.

چ-۲-۴ نیروی کمانش وزنه‌ی تعادل با ترمز ایمنی - F_c باید از طریق فرمول زیر محاسبه شود:

$$F_c = \frac{K_1 \cdot g_n \cdot (p + q \cdot Q)}{n} \quad \text{یا} \quad F_c = \frac{K_1 \cdot g_n \cdot q \cdot p}{n}$$

که در آن:

K_1	ضریب ضربه مطابق جدول چ-۲،
g_n	شتاب سقوط آزاد استاندارد ($9/8 \text{ m/s}^2$);
P	جرم‌های کابین خالی و اجزاء متکی به آن، یعنی بخشی از کابل متحرک، طناب‌ها/ زنجیرهای جبران (در صورت وجود) و غیره بر حسب کیلوگرم؛
Q	بار نامی بر حسب کیلوگرم؛
q	ضریب تعادل که نشان‌دهنده‌ی مقدار وزن وزنه‌ها به بار نامی یا جرم کابین می‌باشد؛
n	تعداد ریل‌های راهنما.

چ-۲-۵ در مدت بارگیری یا تخلیه‌ی کابین فرض می‌شود که نیروی روی درگاه F_S بر روی درگاه ورودی کابین متمرکز است.
مقدار نیروی روی درگاه باید:

برای آسانسورهای با بار نامی کمتر از 2500 kg در املاک خصوصی،
ساختمان‌های اداری، هتل‌ها، بیمارستان‌ها و غیره؛

$$F_S = 0,4 \cdot g_n \cdot Q$$

برای آسانسورهای با بارهای نامی 2500 kg یا بیشتر؛

$$F_S = 0,6 \cdot g_n \cdot Q$$

برای آسانسورهای با بارهای نامی 2500 kg یا بیشتر در حالتی که بارگیری توسط لیفتراک انجام می‌شود.

$$F_S = 0,85 \cdot g_n \cdot Q$$

۱- عدد $0/85$ از Q $0/6$ و نصف وزن لیفتراک به دست آمده است که بر اساس تجربه (ANSI کلاس C2) بزرگ‌تر از نصف بار اسمی نیست، $(0/6 + 0/5) * 0/5 = 0/85$.

برای اعمال نیرو بر روی درگاه، کابین باید خالی در نظر گرفته شود. در مورد کابین‌های دارای بیش از یک ورودی، نیاز است که نیرو بر روی درگاه بحرانی‌ترین ورودی‌ها اعمال شود.

چ-۲-۶ نیروهای ناشی از هدایت نمودن وزنه‌ی تعادل G ، با در نظر گرفتن موارد زیر به دست می‌آیند:

— نقطه اثر جرم؛

— سیستم آویز و

— نیروهای ناشی از طناب‌ها و یا زنجیرهای جبران (در صورت وجود)، تحت کشش قرار گرفته باشند یا نباشند.

بر روی یک وزنه‌ی تعادل که از نقطه‌ی تقارن آویزان و هدایت می‌شود، عدم تطابق نقطه‌ی تقارن و مرکز جرم آن به‌اندازه‌ی حداقل ۵٪ از عرض و ۱۰٪ از عمق، باید به‌حساب آورده شود.

چ-۲-۷ نیروهای وارد بر هر ریل راهنما ناشی از تجهیزات کمکی متصل به ریل راهنما M ، باید در نظر گرفته شوند، به‌جز برای گاورنرها و قسمت‌های وابسته به آن، سویچ‌ها یا تجهیزات مکان‌یابی^۱ در داخل چاه.

چ-۲-۸ بارهای ناشی از وزش باد، WL در مورد آسانسورهایی که دیوارهای کاملی ندارند و خارج از ساختمان قرار می‌گیرند صادق است و با توجه به مذاکراتی که با طراح ساختمان انجام می‌گیرد (۰-۲-۵)، تعیین می‌شود.

چ-۳ حالت‌های باری

چ-۳-۱ بارها و نیروها و حالت‌های باری که باید در نظر گرفته شوند در جدول چ-۱ نشان داده شده.

جدول چ-۱- بارها و نیروهایی که در حالت‌های باری متفاوت باید در نظر گرفته شوند.

WL	M	F_c یا F_K	F_S	G	Q	P	بارها و نیروها	حالت‌های باری
+	+	-	-	+	+	+	در حال حرکت	استفاده عادی
+	+	-	+	-	-	+	بارگیری + تخلیه	
-	+	+	-	+	+	+	وسایل ایمنی یا مشابه	عملکرد وسیله ایمنی
-	+	-	-	-	+	+	شیر ترکیب‌دگی	

چ-۳-۲ در مورد مدارک مورد نظر برای بررسی و آزمون اولیه، فقط ارائه‌ی محاسبات مربوط به بحرانی‌ترین حالت باری کافی می‌باشد.

چ-۴ ضرایب ضربه

1- positioning equipment

چ-۴-۱ عملکرد وسیله ایمنی

ضریب ضربه ناشی از عملکرد وسیله ایمنی، K_1 بستگی به نوع وسیله ایمنی دارد.

چ-۴-۲ کابین

در حالت باری «استفاده‌ی عادی، در حال حرکت» حرکت عمودی جرم‌های کابین ($P+Q$) باید در ضریب ضربه‌ی K_2 ضرب شود تا ترمزهای سخت ناشی از فعال شدن وسیله ایمنی برقی و یا قطع شدن تصادفی منبع تغذیه، در نظر گرفته شوند.

چ-۴-۳ وزنه‌ی تعادلی-کششی یا وزنه تعادل

نیروهای اعمالی به ریل‌های راهنمای وزنه‌ی تعادلی-کششی و یا وزنه تعادل همان‌گونه که در چ-۲-۶ مشخص شده‌اند باید در ضریب ضربه K_3 ضرب شوند تا بالا و پایین پریدن وزنه‌ی تعادل در هنگامی که کابین با شتاب بازدارندگی بیش از $1g_n$ متوقف می‌شود، در نظر گرفته شود.

چ-۴-۴ مقادیر ضرایب ضربه

مقادیر ضرایب ضربه در جدول چ-۲ قید شده است.

جدول چ-۲- ضرایب برخورد

مقدار	ضریب ضربه	برخورد در اثر
۵	K_1	عملکرد ترمز ایمنی (پاراشوت) لحظه‌ای یا ترمز ایمنی گیره‌ای در صورتی که، هیچ‌کدام از نوع غلتکی نباشند.
۳		عملکرد ترمز ایمنی لحظه‌ای یا ترمز ایمنی گیره‌ای، هر دو نوع غلتکی یا وسیله پاول مجهز به ضربه‌گیر نوع ذخیره ساز انرژی یا ضربه‌گیر نوع ذخیره ساز انرژی
۲		عملکرد ترمز ایمنی تدریجی و یا ترمز ایمنی گیره‌ای تدریجی و یا وسیله پاول با ضربه‌گیر نوع مستهلک کننده یا ضربه‌گیر نوع مستهلک کننده‌ی انرژی
۲		شیر ترکیدگی
۱ و ۲	K_2	در حال حرکت
^(۱) (...)	K_3	قطعات کمکی

(۱) این مقدار باید توسط سازنده در طی نصب واقعی تعیین شود.

چ-۵ محاسبات

چ-۵-۱ دامنه‌ی محاسبه

ابعاد ریل‌های راهنما با احتساب تنش‌های خمشی باید تعیین شود.

در مواردی که وسایل ایمنی بر روی ریل‌های راهنما عمل خواهند نمود، این ابعاد با احتساب تنش‌های خمشی و کمانشی تعیین می‌شوند.

در مورد ریل‌های راهنمای نوع آویزان (که بر بالای چاه محکم می‌شوند) به‌جای تنش‌های کمانشی، تنش‌های کششی باید به‌حساب آورده شوند.

چ-۵-۲ تنش‌های خمشی

چ-۵-۲-۱ وابسته به:

— سیستم آویز کابین و وزنه‌ی تعادل؛

— موقعیت ریل‌های راهنمای کابین، وزنه‌ی تعادل؛

— بار و توزیع آن در کابین؛

نیروهای وارده از طرف کفشک باعث ایجاد تنش‌های خمشی بر روی ریل‌های راهنما می‌شوند.

چ-۵-۲-۲ برای محاسبه‌ی تنش‌های خمشی در محورهای مختلف ریل راهنما (شکل چ-۱) می‌توان فرض نمود که:

— ریل راهنما یک تیر پیوسته با نقاط نگه‌دارنده‌ی قابل انعطاف در فاصله‌هایی به طول l می‌باشد؛

— برآیند نیروهای به‌وجود آورنده‌ی تنش خمشی در وسط فاصله نگاه‌دارنده‌های مجاور اثر می‌نماید؛

— ممان‌های خمشی بر روی محور خنثی مقطع عمودی ریل راهنما اثر می‌نمایند.

ارزیابی تنش خمشی σ_m ، از نیروهایی که به‌طور عمودی بر روی محور مقطع اعمال می‌شوند، از طریق فرمول زیر انجام می‌گیرد:

$$\sigma_m = \frac{M_m}{W}$$

با

$$M_m = \frac{3 \cdot F_b \cdot l}{16}$$

σ_m تنش خمشی بر حسب نیوتن بر میلی‌متر مربع؛

M_m ممان خمشی بر حسب نیوتن در میلی‌متر؛

W مدول سطح مقطع عرضی بر حسب میلی‌متر مکعب؛

F_b نیروی اعمالی به ریل راهنما از جانب کفشک‌های راهنما در حالت‌های متفاوت باری، بر حسب نیوتن؛

l حداکثر فاصله بین براکت‌های ریل راهنما بر حسب میلی‌متر.

این مورد در حالت باری (استفاده‌ی عادی، بارگیری) صادق نیست، به شرطی که موقعیت نسبی کفشک‌های راهنما نسبت به نگه‌دارنده‌های ریل راهنما (براکت‌ها) در نظر گرفته شده باشد.

چ-۲-۵-۳ تنش‌های خمشی در محورهای مختلف با در نظر گرفتن مقطع ریل راهنما باید ترکیب شوند. چنانچه برای W_x و W_y مقادیر معمولی جدول‌ها (به ترتیب $W_{x\min}$ و $W_{y\min}$) مورد استفاده قرار گرفته و علاوه بر آن از تنش‌های مجاز بیشتر نشوند، اثبات بیشتری ضرورت ندارد. در غیر این صورت باید تحلیل شود که در کدام لبه‌ی خارجی از مقطع ریل راهنما تنش‌های کششی بیش‌ترین مقدار خود را دارند.

چ-۲-۵-۴ در صورتی که از بیش از دو ریل راهنما استفاده شده باشد، فرض توزیع یکسان نیروها بین ریل‌های راهنما در صورتی مجاز می‌باشد که مقطع‌ها یکسان باشند.

چ-۲-۵-۵ در صورتی که از بیش از یک ترمز ایمنی مطابق ۹-۲-۸-۲ استفاده شده باشد، می‌توان فرض نمود که کل نیروی ترمز به‌طور یکسانی بین ترمزهای ایمنی توزیع شده است.

چ-۲-۵-۱ در حالتی که ترمزهای ایمنی عمودی چند تایی بر روی یک ریل راهنما اثر می‌نمایند، باید فرض شود که نیروی ترمز یک ریل راهنما در یک نقطه اعمال می‌شود.

چ-۲-۵-۲ در حالتی که ترمزهای ایمنی افقی چند تایی وجود دارند، نیروی ترمزی در یک ریل راهنما باید مطابق چ-۲-۳ و چ-۲-۴ باشد.

چ-۲-۵-۳ کمانش

تعیین تنش‌های کمانشی از طریق روش «امگا» و با استفاده از فرمول زیر باید انجام گیرد:

$$\sigma_k = \frac{(F_c + k_3.M).\omega}{A} \quad \text{یا} \quad \sigma_k = \frac{(F_k + k_3.M).\omega}{A}$$

که در آن:

σ_K تنش کمانشی بر حسب نیوتن بر میلی‌متر مربع؛

F_K نیروی کمانش بر روی یک ریل راهنمای کابین بر حسب نیوتن، چ-۲-۳ را ببینید؛

F_c نیروی کمانشی بر روی یک ریل راهنمای وزنه‌ی تعادل بر حسب نیوتن، چ-۲-۴ را ببینید؛

K_3 ضریب ضربه، جدول چ-۲ را ببینید؛

M نیروی ناشی از تجهیزات کمکی در یک ریل راهنما بر حسب نیوتن؛

A سطح مقطع یک ریل راهنما بر حسب میلی‌متر مربع؛

ω مقدار «امگا».

مقدار ω در جدول های چ-۳ و چ-۴ داده شده است و یا می تواند با استفاده از چند جمله ای های زیر به دست آید، با:

$$\lambda = \frac{l_k}{i} \text{ و } l_k = l$$

که در آن:

λ ضریب لاغری؛

l_k طول کمانش بر حسب میلی متر؛

i حداقل شعاع ژیراسیون بر حسب میلی متر؛

l حداکثر فاصله بین براکت های ریل بر حسب میلی متر؛

برای فولاد با تنش کششی $R_m = 370 \text{ N/mm}^2$:

$$20 \leq \lambda \leq 60 : \omega = 0,00012920 \cdot \lambda^{1,89} + 1$$

$$60 < \lambda \leq 85 : \omega = 0,00004627 \cdot \lambda^{2,14} + 1$$

$$85 < \lambda \leq 115 : \omega = 0,00001711 \cdot \lambda^{2,35} + 1,04$$

$$115 < \lambda \leq 250 : \omega = 0,00016887 \cdot \lambda^{2,00}$$

برای فولاد با تنش کششی $R_m = 520 \text{ N/mm}^2$:

$$20 \leq \lambda \leq 50 : \omega = 0,0000824 \cdot \lambda^{2,06} + 1,021$$

$$50 < \lambda \leq 70 : \omega = 0,00001895 \cdot \lambda^{2,41} + 1,05$$

$$70 < \lambda \leq 89 : \omega = 0,00002447 \cdot \lambda^{2,36} + 1,03$$

$$89 < \lambda \leq 250 : \omega = 0,000025330 \cdot \lambda^{2,00}$$

تعیین مقادیر «امگا» برای فولاد با تنش کشی R_m بین 370 N/mm^2 و 520 N/mm^2

باید از فرمول زیر استفاده شود:

$$\omega_R = \left[\frac{\omega_{520} - \omega_{370}}{520 - 370} \cdot (R_m - 370) \right] + \omega_{370}$$

مقادیر «امگا» برای مواد فلزی سخت دیگر باید توسط سازنده اعلام شود.

چ-۵-۴ ترکیب تنش‌های کمانشی و خمشی

ترکیب تنش‌های کمانشی و خمشی باید با استفاده از فرمول‌های زیر انجام گیرد:

$$\sigma_m = \sigma_x + \sigma_y \leq \sigma_{perm} \quad \text{تنش‌های خمشی}$$

$$\sigma = \sigma_m + \frac{F_k + K_3 \cdot M}{A} \leq \sigma_{perm} \quad \text{فشرده‌گی و خمش}$$

یا

$$\sigma = \sigma_m + \frac{F_c + K_3 \cdot M}{A} \leq \sigma_{perm}$$

$$\sigma_c = \sigma_k + 0.9 \times \sigma_m \leq \sigma_{perm} \quad \text{کمانش و خمش}$$

که در آن:

σ_m	تنش خمشی بر حسب نیوتن بر میلی‌متر مربع؛
σ_x	تنش خمشی در محور X بر حسب نیوتن بر میلی‌متر مربع؛
σ_y	تنش خمشی در محور Y بر حسب نیوتن بر میلی‌متر مربع؛
σ_{perm}	تنش مجاز ^۱ بر حسب نیوتن بر میلی‌متر مربع ۱۰-۱-۲-۱ را ببینید؛
σ_k	تنش کمانشی بر حسب نیوتن بر میلی‌متر مربع؛
F_k	نیروی کمانشی به روی یک ریل راهنمای کابین بر حسب نیوتن، چ-۲-۳ را ببینید؛
F_c	نیروی کمانش بر روی یک ریل راهنمای وزنه‌ی تعادل بر حسب نیوتن، چ-۲-۴ را ببینید؛
K_3	ضریب ضربه، جدول چ-۲ را ببینید؛
M	نیرو در یک ریل راهنما در اثر تجهیزات کمکی بر حسب نیوتن؛
A	سطح مقطع یک ریل راهنما بر حسب میلی‌متر مربع؛

چ-۵-۵ خمش فلانچ

خمش فلانچ باید در نظر گرفته شود.

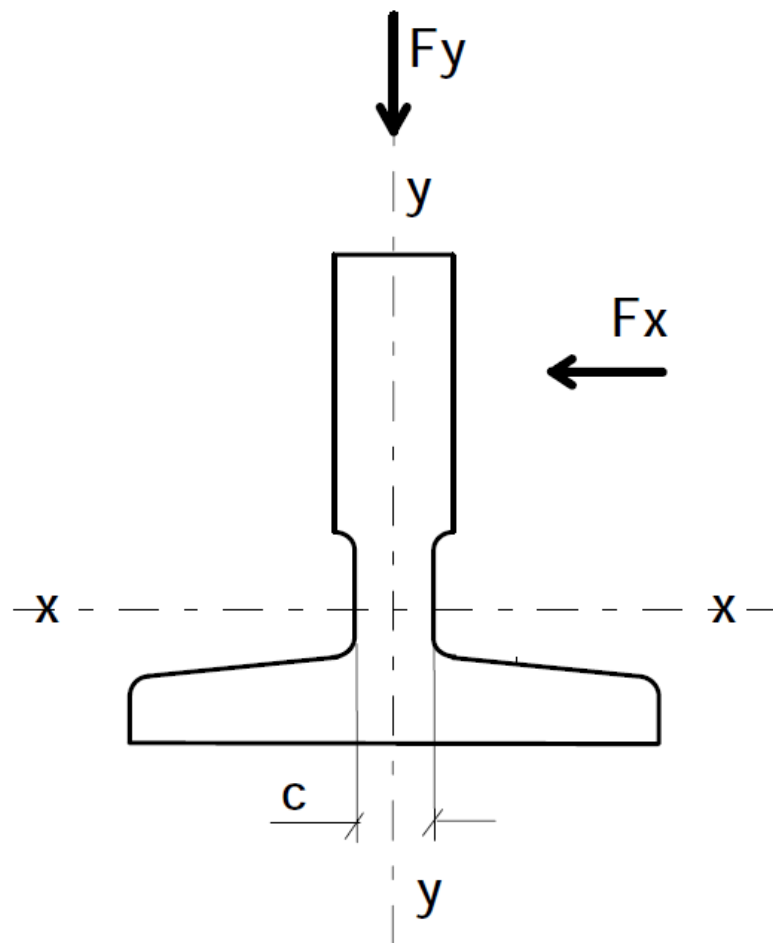
برای ریل‌های راهنمای T شکل فرمول زیر باید مورد استفاده قرار گیرد:

$$\sigma_F = \frac{1,85 \cdot F_x}{c^2} \leq \sigma_{perm}$$

1- permissible stress

که در آن:

σ_F	تنش خمشی موضعی فلانچ بر حسب نیوتن بر میلی‌متر مربع؛
F_x	نیروی وارده بر فلانچ توسط یک کفشک راهنما بر حسب نیوتن؛
c	عرض قسمت اتصال دهنده پایه به تیغه بر حسب میلی‌متر شکل چ-۱ را ببینید؛
σ_{perm}	تنش مجاز بر حسب نیوتن بر میلی‌متر مربع.



شکل چ-۱- محور ریل راهنما

جدول ج-۳- مقدار ω بر حسب λ برای فولاد با تنش کششی $270 \frac{N}{mm^2}$

λ	۰	۱	۲	۳	۴	۵	۶	۷	۸	۹	λ
۲۰	۱/۰۴	۱/۰۴	۱/۰۴	۱/۰۵	۱/۰۵	۱/۰۶	۱/۰۶	۱/۰۷	۱/۰۷	۱/۰۸	۲۰
۳۰	۱/۰۸	۱/۰۹	۱/۰۹	۱/۱۰	۱/۱۰	۱/۱۱	۱/۱۱	۱/۱۲	۱/۱۳	۱/۱۳	۳۰
۴۰	۱/۱۴	۱/۱۴	۱/۱۵	۱/۱۶	۱/۱۶	۱/۱۷	۱/۱۸	۱/۱۹	۱/۱۹	۱/۲۰	۴۰
۵۰	۱/۲۱	۱/۲۲	۱/۲۳	۱/۲۳	۱/۲۴	۱/۲۵	۱/۲۶	۱/۲۷	۱/۲۸	۱/۲۹	۵۰
۶۰	۱/۳۰	۱/۳۱	۱/۳۲	۱/۳۳	۱/۳۴	۱/۳۵	۱/۳۶	۱/۳۷	۱/۳۹	۱/۴۰	۶۰
۷۰	۱/۴۱	۱/۴۲	۱/۴۴	۱/۴۵	۱/۴۶	۱/۴۸	۱/۴۹	۱/۵۰	۱/۵۲	۱/۵۳	۷۰
۸۰	۱/۵۵	۱/۵۶	۱/۵۸	۱/۵۹	۱/۶۱	۱/۶۲	۱/۶۴	۱/۶۶	۱/۶۸	۱/۶۹	۸۰
۹۰	۱/۷۱	۱/۷۳	۱/۷۴	۱/۷۶	۱/۷۸	۱/۸۰	۱/۸۲	۱/۸۴	۱/۸۶	۱/۸۸	۹۰
۱۰۰	۱/۹۰	۱/۹۲	۱/۹۴	۱/۹۶	۱/۹۸	۲/۰۰	۲/۰۲	۲/۰۵	۲/۰۷	۲/۰۹	۱۰۰
۱۱۰	۲/۱۱	۲/۱۴	۲/۱۶	۲/۱۸	۲/۲۱	۲/۲۳	۲/۲۷	۲/۳۱	۲/۳۵	۲/۳۹	۱۱۰
۱۲۰	۲/۴۳	۲/۴۷	۲/۵۱	۲/۵۵	۲/۶۰	۲/۶۴	۲/۶۸	۲/۷۲	۲/۷۷	۲/۸۱	۱۲۰
۱۳۰	۲/۸۵	۲/۹۰	۲/۹۴	۲/۹۹	۳/۰۳	۳/۰۸	۳/۱۲	۳/۱۷	۳/۲۲	۳/۲۶	۱۳۰
۱۴۰	۳/۳۱	۳/۳۶	۳/۴۱	۳/۴۵	۳/۵۰	۳/۵۵	۳/۶۰	۳/۶۵	۳/۷۰	۳/۷۵	۱۴۰
۱۵۰	۳/۸۰	۳/۸۵	۳/۹۰	۳/۹۵	۴/۰۰	۴/۰۶	۴/۱۱	۴/۱۶	۴/۲۲	۴/۲۷	۱۵۰
۱۶۰	۴/۳۲	۴/۳۸	۴/۴۳	۴/۴۹	۴/۵۴	۴/۶۰	۴/۶۵	۴/۷۱	۴/۷۷	۴/۸۲	۱۶۰
۱۷۰	۴/۸۸	۴/۹۴	۵/۰۰	۵/۰۵	۵/۱۱	۵/۱۷	۵/۲۳	۵/۲۹	۵/۳۵	۵/۴۱	۱۷۰
۱۸۰	۵/۴۷	۵/۵۳	۵/۵۹	۵/۶۶	۵/۷۲	۵/۷۸	۵/۸۴	۵/۹۱	۵/۹۷	۶/۰۳	۱۸۰
۱۹۰	۶/۱۰	۶/۱۶	۶/۲۳	۶/۲۹	۶/۳۶	۶/۴۲	۶/۴۹	۶/۵۵	۶/۶۲	۶/۶۹	۱۹۰
۲۰۰	۶/۷۵	۶/۸۲	۶/۸۹	۶/۹۶	۷/۰۳	۷/۱۰	۷/۱۷	۷/۲۴	۷/۳۱	۷/۳۸	۲۰۰
۲۱۰	۷/۴۵	۷/۵۲	۷/۵۹	۷/۶۶	۷/۷۳	۷/۸۱	۷/۸۸	۷/۹۵	۸/۰۳	۸/۱۰	۲۱۰
۲۲۰	۸/۱۷	۸/۲۵	۸/۳۲	۸/۴۰	۸/۴۷	۸/۵۵	۸/۶۳	۸/۷۰	۸/۷۸	۸/۸۶	۲۲۰
۲۳۰	۸/۹۳	۹/۰۱	۹/۰۹	۹/۱۷	۹/۲۵	۹/۳۳	۹/۴۱	۹/۴۹	۹/۵۷	۹/۶۵	۲۳۰
۲۴۰	۹/۷۳	۹/۸۱	۹/۸۹	۹/۹۷	۱۰/۰۵	۱۰/۱۴	۱۰/۲۲	۱۰/۳۰	۱۰/۳۹	۱۰/۴۷	۲۴۰
۲۵۰	۱۰/۵۵										

جدول چ-۴- مقدار ω بر حسب λ برای فولاد با تنش کششی $520 \frac{N}{mm^2}$

λ	۰	۱	۲	۳	۴	۵	۶	۷	۸	۹	λ
۲۰	۱/۰۶	۱/۰۶	۱/۰۷	۱/۰۷	۱/۰۸	۱/۰۸	۱/۰۹	۱/۰۹	۱/۱۰	۱/۱۱	۲۰
۳۰	۱/۱۱	۱/۱۲	۱/۱۲	۱/۱۳	۱/۱۴	۱/۱۵	۱/۱۵	۱/۱۶	۱/۱۷	۱/۱۸	۳۰
۴۰	۱/۱۹	۱/۱۹	۱/۲۰	۱/۲۱	۱/۲۲	۱/۲۳	۱/۲۴	۱/۲۵	۱/۲۶	۱/۲۷	۴۰
۵۰	۱/۲۸	۱/۳۰	۱/۳۱	۱/۳۲	۱/۳۳	۱/۳۵	۱/۳۶	۱/۳۷	۱/۳۹	۱/۴۰	۵۰
۶۰	۱/۴۱	۱/۴۳	۱/۴۴	۱/۴۶	۱/۴۸	۱/۴۹	۱/۵۱	۱/۵۳	۱/۵۴	۱/۵۶	۶۰
۷۰	۱/۵۸	۱/۶۰	۱/۶۲	۱/۶۴	۱/۶۶	۱/۶۸	۱/۷۰	۱/۷۲	۱/۷۴	۱/۷۷	۷۰
۸۰	۱/۷۹	۱/۸۱	۱/۸۳	۱/۸۶	۱/۸۸	۱/۹۱	۱/۹۳	۱/۹۵	۱/۹۸	۲/۰۱	۸۰
۹۰	۲/۰۵	۲/۱۰	۲/۱۰	۲/۱۹	۲/۲۴	۲/۲۹	۲/۳۳	۲/۳۸	۱/۴۳	۲/۴۸	۹۰
۱۰۰	۲/۵۳	۲/۵۸	۲/۶۴	۲/۶۹	۲/۷۴	۲/۷۹	۲/۸۵	۲/۹۰	۲/۹۵	۳/۰۱	۱۰۰
۱۱۰	۳/۰۶	۳/۱۲	۳/۱۸	۳/۲۳	۳/۲۹	۳/۳۵	۳/۴۱	۳/۴۷	۳/۵۳	۳/۵۹	۱۱۰
۱۲۰	۳/۶۵	۳/۷۱	۳/۷۷	۳/۸۳	۳/۸۹	۳/۹۶	۴/۰۲	۴/۰۹	۴/۱۵	۴/۲۲	۱۲۰
۱۳۰	۴/۲۸	۴/۳۵	۴/۴۱	۴/۴۸	۴/۵۵	۴/۶۲	۴/۶۹	۴/۷۵	۴/۸۲	۴/۸۹	۱۳۰
۱۴۰	۴/۹۶	۵/۰۴	۵/۱۱	۵/۱۸	۵/۲۵	۵/۳۳	۵/۴۰	۵/۴۷	۵/۵۵	۵/۶۲	۱۴۰
۱۵۰	۵/۷۰	۵/۷۸	۵/۸۵	۵/۹۳	۶/۰۱	۶/۰۹	۶/۱۶	۶/۲۴	۶/۳۲	۶/۴۰	۱۵۰
۱۶۰	۶/۴۸	۶/۵۷	۶/۶۵	۶/۷۳	۶/۸۱	۶/۹۰	۶/۹۸	۷/۰۶	۷/۱۵	۷/۲۳	۱۶۰
۱۷۰	۷/۳۲	۷/۴۱	۷/۴۹	۷/۵۸	۷/۶۷	۷/۷۶	۷/۸۵	۷/۹۴	۸/۰۳	۸/۱۲	۱۷۰
۱۸۰	۸/۲۱	۸/۳۰	۸/۳۹	۸/۴۸	۸/۵۸	۸/۶۷	۸/۷۶	۸/۸۶	۸/۹۵	۹/۰۵	۱۸۰
۱۹۰	۹/۱۴	۹/۲۴	۹/۳۴	۹/۴۴	۹/۵۳	۹/۶۳	۹/۷۳	۹/۸۳	۹/۹۳	۱۰/۰۳	۱۹۰
۲۰۰	۱۰/۱۳	۱۰/۲۳	۱۰/۳۴	۱۰/۴۴	۱۰/۵۴	۱۰/۶۵	۱۰/۷۵	۱۰/۸۵	۱۰/۹۶	۱۱/۰۶	۲۰۰
۲۱۰	۱۱/۱۷	۱۱/۲۸	۱۱/۳۸	۱۱/۴۹	۱۱/۶۰	۱۱/۷۱	۱۱/۸۲	۱۱/۹۳	۱۲/۰۴	۱/۱۵	۲۱۰
۲۲۰	۱۲/۲۶	۱۲/۳۷	۱۲/۴۸	۱۲/۶۰	۱۲/۷۱	۱۲/۸۲	۱۲/۹۴	۱۳/۰۵	۱۳/۱۷	۱۳/۲۸	۲۲۰
۲۳۰	۱۳/۴۰	۱۳/۵۲	۱۳/۶۳	۱۳/۷۵	۱۳/۸۷	۱۳/۹۹	۱۴/۱۱	۱۴/۲۳	۱۴/۳۵	۱۴/۴۷	۲۳۰
۲۴۰	۱۴/۵۹	۱۴/۷۱	۱۴/۸۳	۱۴/۹۶	۱۵/۰۸	۱۵/۲۰	۱۵/۳۳	۱۵/۴۵	۱۵/۵۸	۱۵/۷۱	۲۴۰
۲۵۰	۱۵/۸۳										۲۵۰

چ-۵-۶ مثال‌هایی از نحوه‌ی هدایت، وضعیت‌های تعلیق و حالت‌های بار کابین و فرمول‌های مربوطه در بند چ-۷ ذکر گردیده است.

چ-۵-۷ خیزها

خیزها باید از فرمول‌های زیر محاسبه و به دست آیند:

$$\delta_y = 0,7 \frac{F_y \cdot l^3}{48 \cdot E \cdot I_x} \quad \text{در صفحه } y-y$$

$$\delta_x = 0,7 \frac{F_x \cdot l^3}{48 \cdot E \cdot I_y} \quad \text{در صفحه } x-x$$

که در آن

δ_x خیز در محور x ، بر حسب میلی‌متر؛

δ_y خیز در محور y ، بر حسب میلی‌متر؛

F_x نیروی نگه‌دارنده در محور x ، بر حسب نیوتن؛

F_y نیروی نگه‌دارنده در محور y ، بر حسب نیوتن؛

l بیش‌ترین فاصله‌ی بین براکت‌های راهنما، بر حسب نیوتن؛

E مدول کشسانی بر حسب نیوتن بر میلی‌متر مربع؛

I_x ممان دوم اینرسی سطح محور x بر حسب میلی‌متر بتوان چهار؛

I_y ممان دوم اینرسی سطح محور y بر حسب میلی‌متر بتوان چهار؛

چ-۶ خیزهای مجاز

خیزهای مجاز ریل‌های راهنمای با مقطع T شکل در ۱۰-۱-۲-۲ بیان شده‌اند.

خیزهای ریل‌های راهنما با مقاطع به غیر از T شکل، باید به‌گونه‌ای محدود شوند که الزامات بند ۱۰-۱-۱ را برآورده نمایند.

ترکیب خیزهای مجاز با خیزهای براکت‌ها، بازی در کفشک‌های راهنما و میزان راست بودن^۱ ریل‌های راهنما نباید الزامات ۱۰-۱-۱ را متأثر کند.

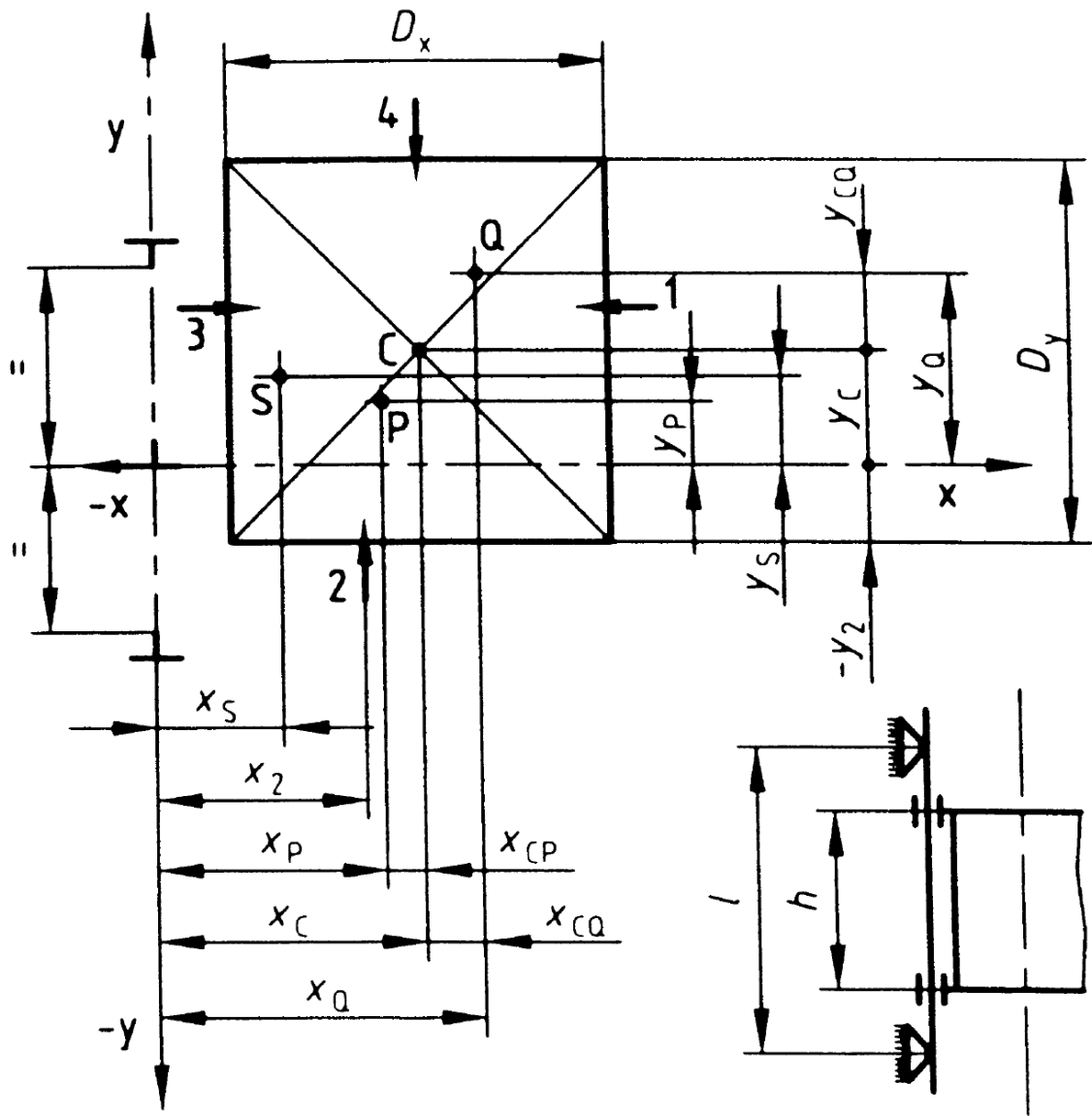
چ-۷ مثال‌هایی از روش محاسبه

مثال‌های زیر برای تشریح محاسبه‌ی ریل‌های راهنما مورد استفاده قرار می‌گیرند.

نمادهای زیر در یک الگوریتم رایانه‌ای با یک سیستم مختصات کارتیزین برای تمامی موارد هندسی ممکن مورد استفاده قرار می‌گیرند.

نمادهای زیر برای ابعاد آسانسور مورد استفاده قرار می‌گیرند:

D_x	اندازه‌ی کابین در راستای محور x ، عمق کابین؛
D_y	اندازه‌ی کابین در راستای محور y ، عرض کابین؛
x_c, y_c	موقعیت مرکز کابین (C) نسبت به محورهای مختصات ریل‌های راهنما؛
x_s, y_s	موقعیت مرکز آویز (S) نسبت به محورهای مختصات ریل‌های راهنما؛
x_p, y_p	موقعیت مرکز جرم (P) نسبت به محورهای مختصات ریل‌های راهنما؛
x_{cp}, y_{cp}	موقعیت مرکز جرم کابین (P) نسبت به مرکز کابین (C)؛
S	مرکز آویز کابین؛
C	مرکز کابین؛
P	مرکز جرم کابین؛
Q	مرکز جرم بار نامی؛
←	جهت بارگذاری؛
4, 3, 2, 1	مرکز درهای کابین 1, 2, 3, 4؛
y_i, x_i	موقعیت در کابین؛
n	تعداد ریل‌های راهنما؛
h	فاصله‌ی بین کفشک‌های راهنمای کابین؛
y_Q, x_Q	موقعیت بار نامی (Q)، نسبت به محور مختصات ریل‌های راهنما؛
y_{ca}, x_{ca}	فاصله بین مرکز کابین (C) و بار نامی (Q) در راستای x و y .



چ-۷-۱ حالت کلی

چ-۷-۱-۱ عملکرد ترمز ایمنی

چ-۷-۱-۱-۱ تنش خمشی

الف- تنش خمشی ایجاد شده در ریل راهنما نسبت به محور Y ناشی از نیروی هدایت کننده:

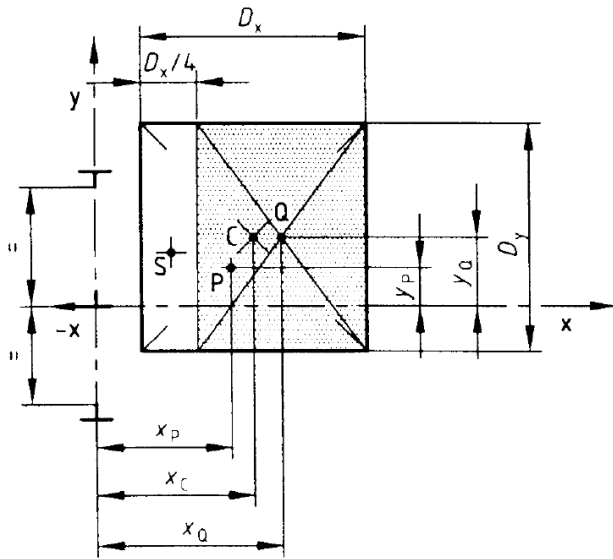
$$F_x = \frac{k_1 \cdot g_n \cdot (Q \cdot X_Q + P \cdot X_P)}{n \cdot h} \quad , M_y = \frac{3 \cdot F_x \cdot l}{16} \quad , \sigma_y = \frac{M_y}{W_y}$$

ب- تنش خمشی ایجاد شده در ریل راهنما نسبت به محور X ناشی از نیروی هدایت کننده:

$$F_y = \frac{k_1 \cdot g_n \cdot (Q \cdot Y_Q + P \cdot Y_P)}{\frac{n}{2} \cdot h} \quad , M_x = \frac{3 \cdot F_y \cdot l}{16} \quad , \sigma_x = \frac{M_x}{W_x}$$

توزیع بار

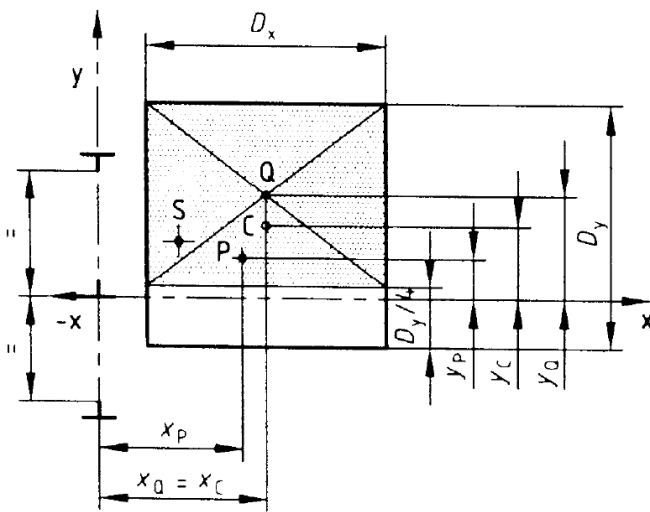
حالت ۱ نسبت به محور X



$$x_Q = x_c + \frac{D_x}{8}$$

$$y_Q = y_c$$

حالت ۲ نسبت به محور Y



$$x_Q = x_c$$

$$y_Q = y_c + \frac{D_y}{8}$$

کمانش ج-۷-۱-۱-۲

$$F_k = \frac{k_1 \cdot g_n \cdot (Q + P)}{n}$$

$$\sigma_k = \frac{(F_k + k_3 \cdot M) \cdot \omega}{A}$$

چ-۱-۱-۷-۳ تنش مرکب^۱

$$\sigma_m = \sigma_x + \sigma_y \leq \sigma_{perm}$$

$$\sigma = \sigma_m + \frac{F_k + k_3 \cdot M}{A} \leq \sigma_{perm}$$

$$\sigma_c = \sigma_k + 0,9 \cdot \sigma_m \leq \sigma_{perm}$$

چ-۱-۱-۷-۴ خمش فلانج^۲

$$\sigma_F = \frac{1,85 \cdot F_X}{c^2} \leq \sigma_{perm}$$

چ-۱-۱-۷-۵ خیزها^۳

$$\delta_x = 0,7 \frac{F_x \cdot l^3}{48 \cdot E \cdot I_y} \leq \sigma_{perm}, \delta_y = 0,7 \frac{F_y \cdot l^3}{48 \cdot E \cdot I_x} \leq \sigma_{perm}$$

چ-۱-۷-۲ استفاده عادی، در حالت حرکت

چ-۱-۲-۱-۷-۱ تنش خمشی

الف- تنش خمشی ایجاد شده در ریل راهنما نسبت به محور Y ناشی از نیروی هدایت کننده:

$$F_x = \frac{k_2 \cdot g_n \cdot [Q \cdot (X_Q - X_S) + P \cdot (X_P - X_S)]}{n \cdot h}, M_y = \frac{3 \cdot F_x \cdot l}{16}, \sigma_y = \frac{M_y}{W_y}$$

ب- تنش خمشی ایجاد شده در ریل راهنما نسبت به محور X ناشی از نیروی هدایت کننده:

$$F_y = \frac{k_2 \cdot g_n \cdot [Q \cdot (Y_Q - Y_S) + P \cdot (Y_P - Y_S)]}{\frac{n}{2} \cdot h}, M_x = \frac{3 \cdot F_y \cdot l}{16}, \sigma_x = \frac{M_x}{W_x}$$

توزیع بار: حالت ۱ نسبت به محور X (چ-۱-۱-۷-۱ را ببینید)

حالت ۲ نسبت به محور Y (چ-۱-۱-۷-۱ را ببینید)

چ-۱-۲-۱-۷-۲ کمانش

در استفاده عادی، در حالت حرکت کمانش ایجاد نمی شود.

۱- این فرمولها برای هر دو حالت توزیع باری ۱ و ۲ صادق می باشند، چ-۱-۱-۷-۱ را ببینید. در صورتی که $\sigma_{perm} < \sigma_m$ موارد مذکور در چ-۲-۵-۳ در حالت حداقل ابعاد ریل راهنما می تواند مورد استفاده قرار گیرد.
 ۲- این فرمولها برای هر دو حالت توزیع باری مذکور در چ-۱-۱-۷-۱ صادق است.
 ۳- این فرمولها برای هر دو حالت توزیع باری مذکور در چ-۱-۱-۷-۱ صادق است.

چ-۳-۲-۱-۷ تنش مرکب^۱

$$\sigma_m = \sigma_x + \sigma_y \leq \sigma_{perm}$$

$$\sigma = \sigma_m + \frac{k_3 \cdot M}{A} \leq \sigma_{perm}$$

چ-۴-۲-۱-۷ خمش فلانج^۲

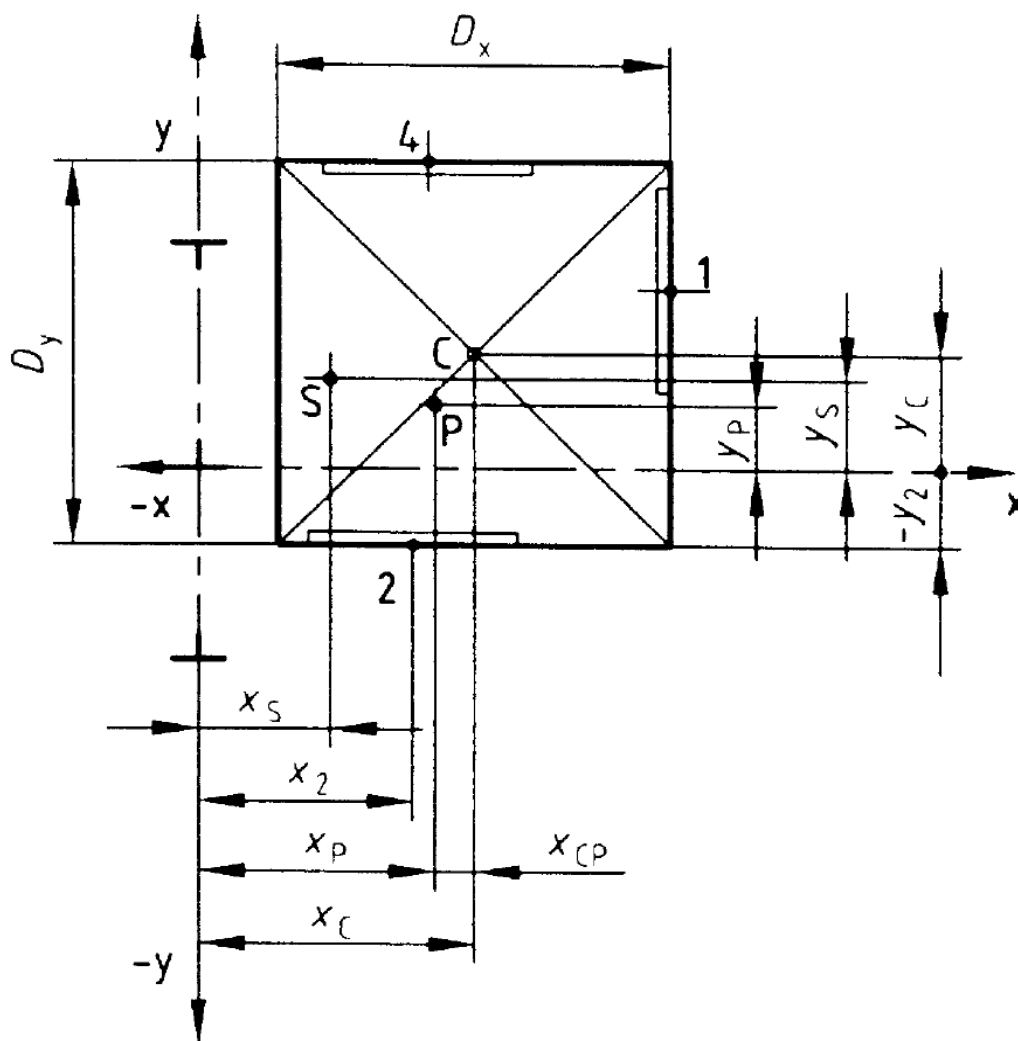
$$\sigma_F = \frac{1,85 \cdot F_x}{c^2} \leq \sigma_{perm}$$

چ-۵-۲-۱-۷ خیزها^۳

$$\delta_x = 0,7 \frac{F_x \cdot l^3}{48 \cdot E \cdot I_y} \leq \sigma_{perm}, \delta_y = 0,7 \frac{F_y \cdot l^3}{48 \cdot E \cdot I_x} \leq \sigma_{perm}$$

-
- ۱- این فرمول‌ها برای هر دو حالت توزیع باری چ-۱-۲-۱-۷ صادق می‌باشد. در صورتی که $\sigma_{perm} < \sigma_m$ موارد مذکور در چ-۳-۲-۵ در حالت حداقل ابعاد ریل راهنما می‌تواند مورد استفاده قرار گیرد.
- ۲- این فرمول‌ها برای هر دو حالت توزیع باری مذکور در چ-۱-۱-۱-۷ صادق است.
- ۳- این فرمول‌ها برای هر دو حالت توزیع باری مذکور در چ-۱-۱-۱-۷ صادق است.

چ-۷-۱-۳ استفاده عادی، در حالت بارگیری



چ-۷-۱-۳-۱ تنش خمشی

الف - تنش خمشی ایجاد شده در ریل راهنما نسبت به محور Y ناشی از نیروی هدایت کننده:

$$F_x = \frac{g_n \cdot P \cdot (X_P - X_S) + F_S \cdot (X_i - X_S)}{n \cdot h} \quad , M_y = \frac{3 \cdot F_x \cdot l}{16} \quad , \sigma_y = \frac{M_y}{W_y}$$

ب - تنش خمشی ایجاد شده در ریل راهنما نسبت به محور X ناشی از نیروی هدایت کننده:

$$F_y = \frac{g_n \cdot P \cdot (Y_P - Y_S) + F_S \cdot (Y_i - Y_S)}{\frac{n}{2} \cdot h} \quad , M_x = \frac{3 \cdot F_y \cdot l}{16} \quad , \sigma_x = \frac{M_x}{W_x}$$

چ-۷-۱-۳-۲ کمانش

در استفاده عادی، در حالت حرکت کمانش ایجاد نمی شود.

چ-۷-۱-۳-۳ تنش مرکب^۱

$$\sigma_m = \sigma_x + \sigma_y \leq \sigma_{perm}$$

$$\sigma = \sigma_m + \frac{k_3 \cdot M}{A} \leq \sigma_{perm}$$

چ-۷-۱-۳-۴ خمش فلانج

$$\sigma_F = \frac{1,85 \cdot F_X}{c^2} \leq \sigma_{perm}$$

چ-۷-۱-۳-۵ خیزها

$$\delta_x = 0,7 \frac{F_x \cdot l^3}{48 \cdot E \cdot I_y} \leq \delta_{perm}, \delta_y = 0,7 \frac{F_y \cdot l^3}{48 \cdot E \cdot I_x} \leq \delta_{perm}$$

چ-۷-۲ کابینی که به طور مرکزی آویزان شده و هدایت می شود

چ-۷-۲-۱ عملکرد ترمز ایمنی

چ-۷-۲-۱-۱ تنش خمشی

الف- تنش خمشی ایجاد شده در ریل راهنما نسبت به محور Y ناشی از نیروی هدایت کننده:

$$F_x = \frac{k_1 \cdot g_n \cdot (Q \cdot X_Q + P \cdot X_P)}{n \cdot h}, M_y = \frac{3 \cdot F_x \cdot l}{16}, \sigma_y = \frac{M_y}{W_y}$$

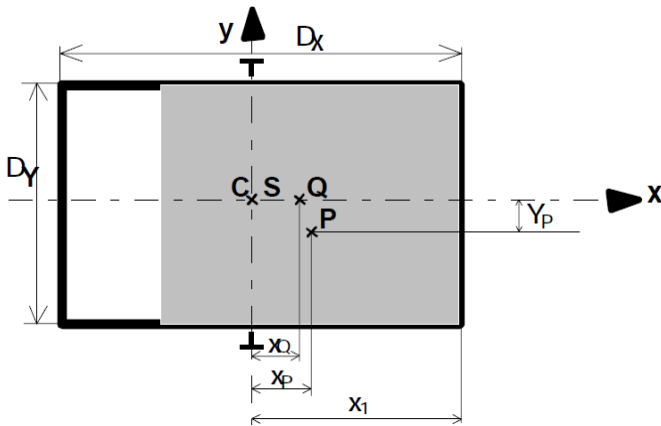
ب- تنش خمشی ایجاد شده در ریل راهنما نسبت به محور X ناشی از نیروی هدایت کننده:

$$F_y = \frac{k_1 \cdot g_n \cdot (Q \cdot Y_Q + P \cdot Y_P)}{\frac{n}{2} \cdot h}, M_x = \frac{3 \cdot F_y \cdot l}{16}, \sigma_x = \frac{M_x}{W_x}$$

۱- در صورتی که $\sigma_{perm} < \sigma_m$ موارد مذکور در چ-۵-۲-۳ در حالت حد اقل ابعاد ریل راهنما می تواند مورد استفاده قرار گیرد.

توزیع بار

حالت ۱ نسبت به محور X

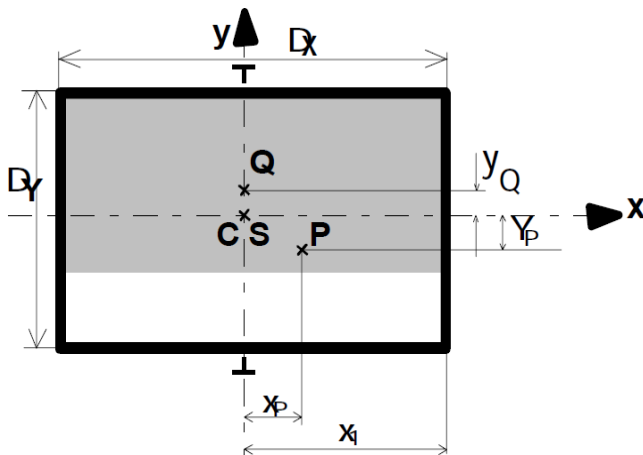


$$x_Q = \frac{D_x}{8}$$

$$y_Q = 0$$

بدترین حالت، قرار گرفتن P و Q در یک طرف می‌باشد، Q بر محور X قرار می‌گیرد که در این حالت مرکز جرم بار بر روی محور X منطبق می‌باشد.

حالت ۲ نسبت به محور Y



$$x_Q = 0$$

$$y_Q = \frac{D_y}{8}$$

در این حالت مرکز جرم بار بر روی محور Y منطبق می‌باشد.

چ-۷-۲-۱-۲ کمانش

$$F_k = \frac{k_1 \cdot g_n \cdot (Q + P)}{2}$$

$$\sigma_k = \frac{(F_k + k_3 \cdot M) \cdot \omega}{A}$$

چ-۷-۲-۱-۲ تنش مرکب^۱

۱- این فرمول‌ها برای هر دو حالت توزیع باری مذکور در چ-۷-۲-۱-۱ صادق است.

$$\sigma_m = \sigma_X + \sigma_Y \leq \sigma_{perm}$$

$$\sigma = \sigma_m + \frac{F_k + k_3 \cdot M}{A} \leq \sigma_{perm}$$

$$\sigma_c = \sigma_k + 0.9 \cdot \sigma_m \leq \sigma_{perm}$$

چ-۷-۲-۱-۴ خمش فلانج^۱

$$\sigma_F = \frac{1,85 \cdot F_X}{c^2} \leq \sigma_{perm}$$

چ-۷-۲-۱-۵ خیزها^۲

$$\delta_X = 0,7 \frac{F_X \cdot l^3}{48 \cdot E \cdot I_Y} \leq \delta_{perm} \quad \delta_Y = 0,7 \frac{F_Y \cdot l^3}{48 \cdot E \cdot I_X} \leq \delta_{perm}$$

چ-۷-۲-۲ استفاده عادی، در حالت حرکت

چ-۷-۲-۲-۱ تنش خمشی

الف- تنش خمشی ایجادشده در ریل راهنما نسبت به محور Y ناشی از نیروی هدایت کننده:

$$F_x = \frac{k_2 \cdot g_n \cdot (Q \cdot X_Q + P \cdot X_P)}{n \cdot h}, \quad M_Y = \frac{3 \cdot F_X \cdot l}{16}, \quad \sigma_Y = \frac{M_Y}{W_Y}$$

ب- تنش خمشی ایجادشده در ریل راهنما نسبت به محور X ناشی از نیروی هدایت کننده:

$$F_Y = \frac{k_2 \cdot g_n \cdot (Q \cdot Y_Q + P \cdot Y_P)}{\frac{n}{2} \cdot h}, \quad M_x = \frac{3 \cdot F_Y \cdot l}{16}, \quad \sigma_x = \frac{M_x}{W_x}$$

توزیع بار: حالت ۱ نسبت به محور X (چ-۷-۲-۱-۱ را ببینید)

حالت ۲ نسبت به محور Y (چ-۷-۲-۱-۱ را ببینید)

چ-۷-۲-۲-۲ کمانش

در استفاده عادی، در حالت حرکت کمانش ایجاد نمی شود.

چ-۷-۲-۲-۳ تنش مرکب^۳

$$\sigma_m = \sigma_X + \sigma_Y \leq \sigma_{perm}$$

۱- این فرمولها برای هر دو حالت توزیع باری مذکور در چ-۷-۲-۱-۱ صادق است.

۲- این فرمولها برای هر دو حالت توزیع باری مذکور در چ-۷-۲-۱-۱ صادق است.

۳- این فرمولها برای هر دو حالت توزیع باری چ-۷-۲-۱-۱ صادق می باشد. در صورتی که $\sigma_{perm} < \sigma_m$ موارد مذکور در چ-۷-۲-۵ در حالت حداقل ابعاد ریل راهنما می تواند مورد استفاده قرار گیرد.

$$\sigma = \sigma_m + \frac{k_3 \cdot M}{A} \leq \sigma_{perm}$$

ج-۷-۲-۲-۴ خمش فلانج^۱

$$\sigma_F = \frac{1,85 \cdot F_X}{c^2} \leq \sigma_{perm}$$

ج-۷-۲-۲-۵ خیزها^۲

$$\delta_X = 0,7 \frac{F_X \cdot l^3}{48 \cdot E \cdot I_Y} \leq \delta_{perm} \quad \delta_Y = 0,7 \frac{F_Y \cdot l^3}{48 \cdot E \cdot I_X} \leq \delta_{perm}$$

ج-۷-۲-۳ استفاده عادی، بارگیری

ج-۷-۲-۳-۱ تنش خمشی

الف- تنش خمشی ایجادشده در ریل راهنما نسبت به محور Y ناشی از نیروی هدایت کننده:

$$F_x = \frac{g_n \cdot P \cdot X_p + F_s \cdot X_1}{2 \cdot h}, \quad M_Y = \frac{3 \cdot F_X \cdot l}{16}, \quad \sigma_Y = \frac{M_Y}{W_Y}$$

ب- تنش خمشی ایجادشده در ریل راهنما نسبت به محور X ناشی از نیروی هدایت کننده:

$$F_Y = \frac{g_n \cdot P \cdot Y_p + F_s \cdot Y_1}{h}, \quad M_x = \frac{3 \cdot F_Y \cdot l}{16}, \quad \sigma_x = \frac{M_x}{W_x}$$

ج-۷-۲-۳-۲ کمانش

در استفاده عادی، بارگیری کمانش ایجاد نمی‌شود.

ج-۷-۲-۳-۳ تنش مرکب^۳

$$\sigma_m = \sigma_x + \sigma_Y \leq \sigma_{perm}$$

$$\sigma = \sigma_m + \frac{k_3 \cdot M}{A} \leq \sigma_{perm}$$

ج-۷-۲-۳-۴ خمش فلانج

$$\sigma_F = \frac{1,85 \cdot F_X}{c^2} \leq \sigma_{perm}$$

ج-۷-۲-۳-۵ خیزها

$$\delta_X = 0,7 \frac{F_X \cdot l^3}{48 \cdot E \cdot I_Y} \leq \delta_{perm} \quad \delta_Y = 0,7 \frac{F_Y \cdot l^3}{48 \cdot E \cdot I_X} \leq \delta_{perm}$$

۱- این فرمول‌ها برای هر دو حالت باری مذکور در ج-۷-۲-۱-۱ صادق است.

۲- این فرمول‌ها برای هر دو حالت توزیع باری مذکور در ج-۷-۲-۱-۱ صادق است.

۳- در صورتی که $\sigma_{perm} < \sigma_m$ موارد مذکور در ج-۷-۲-۳ در حالت حداقل ابعاد ریل راهنما می‌تواند مورد استفاده قرار گیرد.

چ-۷-۳ کابینی که به طور خارج از مرکزی آویزان شده و هدایت می شود

چ-۷-۳-۱ عملکرد ترمز ایمنی

چ-۷-۳-۱-۱ تنش خمشی

الف- تنش خمشی ایجاد شده در ریل راهنما نسبت به محور Y ناشی از نیروی هدایت کننده:

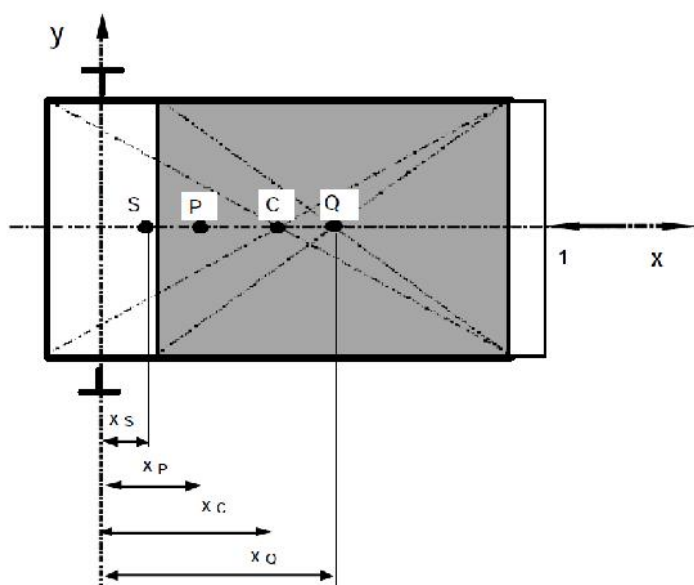
$$F_x = \frac{k_1 \cdot g_n \cdot (Q \cdot X_Q + P \cdot X_P)}{n \cdot h} \quad M_y = \frac{3 \cdot F_x \cdot l}{16} \quad \sigma_y = \frac{M_y}{W_y}$$

ب- تنش خمشی ایجاد شده در ریل راهنما نسبت به محور X ناشی از نیروی هدایت کننده:

$$M_x = \frac{3 \cdot F_y \cdot l}{16} \quad \sigma_x = \frac{M_x}{W_x}$$

توزیع بار

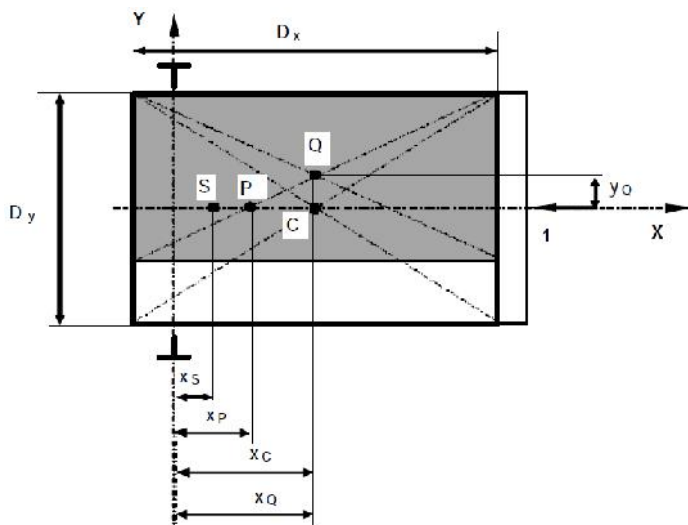
حالت ۱ نسبت به محور X



$$x_Q = x_C + \frac{D_x}{8}$$

$$y_P = y_C = y_Q = y_S = 0$$

حالت ۲ نسبت به محور Y



چ-۷-۳-۱-۲ کمانش

$$F_k = \frac{k_1 \cdot g_n \cdot (Q+P)}{n} \quad , \quad \sigma_k = \frac{(F_k + k_3 \cdot M) \cdot \omega}{A}$$

چ-۷-۳-۱-۳ تنش مرکب^۱

$$\sigma_m = \sigma_x + \sigma_y \leq \sigma_{perm}$$

$$\sigma = \sigma_m + \frac{F_k + k_3 \cdot M}{A} \leq \sigma_{perm}$$

$$\sigma_c = \sigma_k + 0.9 \cdot \sigma_m \leq \sigma_{perm}$$

چ-۷-۳-۱-۴ خمش فلانج^۲

$$\sigma_F = \frac{1,85 \cdot F_X}{c^2} \leq \sigma_{perm}$$

چ-۷-۳-۱-۵ خیزها^۳

$$\delta_x = 0,7 \frac{F_x \cdot l^3}{48 \cdot E \cdot I_y} \leq \delta_{perm} \quad , \quad \delta_y = 0,7 \frac{F_y \cdot l^3}{48 \cdot E \cdot I_x} \leq \delta_{perm}$$

چ-۷-۳-۲ استفاده عادی، در حالت حرکت

- ۱- این فرمول‌ها برای هر دو حالت توزیع باری چ-۷-۳-۱-۱ صادق می‌باشد. در صورتی که $\sigma_{perm} < \sigma_m$ موارد مذکور در چ-۵-۲-۳ در حالت حداقل ابعاد ریل راهنما می‌تواند مورد استفاده قرار گیرد.
- ۲- این فرمول‌ها برای هر دو حالت توزیع باری مذکور در چ-۷-۳-۱-۱ صادق است.
- ۳- این فرمول‌ها برای هر دو حالت توزیع باری مذکور در چ-۷-۳-۱-۱ صادق است.

چ-۷-۳-۲-۱ تنش خمشی

الف- تنش خمشی ایجادشده در ریل راهنما نسبت به محور Y ناشی از نیروی هدایت کننده:

$$F_x = \frac{k_2 \cdot g_n \cdot [Q \cdot (X_Q - X_S) + P \cdot (X_P - X_S)]}{n \cdot h} \quad M_Y = \frac{3 \cdot F_x \cdot l}{16} \quad \sigma_Y = \frac{M_Y}{W_Y}$$

ب- تنش خمشی ایجادشده در ریل راهنما نسبت به محور X ناشی از نیروی هدایت کننده:

$$F_Y = \frac{k_2 \cdot g_n \cdot [Q \cdot (Y_Q - Y_S) + P \cdot (Y_P - Y_S)]}{\frac{n}{2} \cdot h} \quad M_x = \frac{3 \cdot F_Y \cdot l}{16} \quad \sigma_x = \frac{M_x}{W_x}$$

توزیع بار: حالت ۱ نسبت به محور X (چ-۷-۳-۲-۱ را ببینید)

حالت ۲ نسبت به محور Y (چ-۷-۳-۲-۱ را ببینید)

چ-۷-۳-۲-۲ کمانش

در استفاده عادی، در حالت حرکت کمانش ایجاد نمی‌شود.

چ-۷-۳-۲-۳ تنش مرکب^۱

$$\sigma_m = \sigma_x + \sigma_y \leq \sigma_{perm}$$

$$\sigma = \sigma_m + \frac{k_3 \cdot M}{A} \leq \sigma_{perm}$$

چ-۷-۳-۲-۴ خمش فلانج^۲

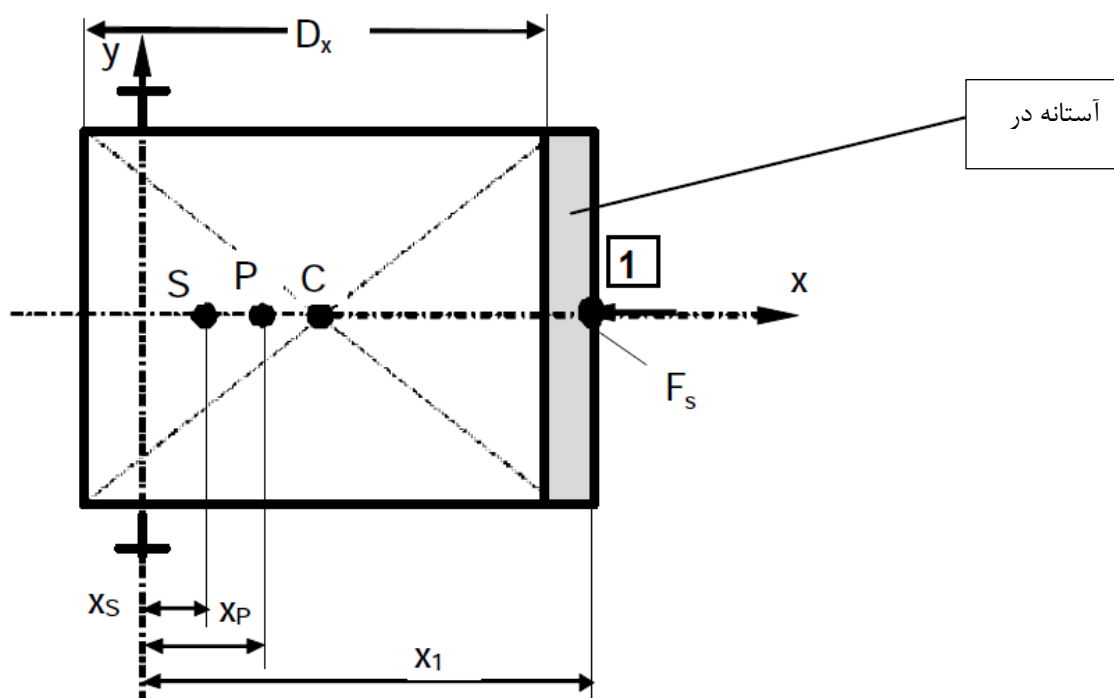
$$\sigma_F = \frac{1,85 \cdot F_x}{c^2} \leq \sigma_{perm}$$

چ-۷-۳-۲-۵ خیزها^۳

$$\delta_x = 0,7 \frac{F_x \cdot l^3}{48 \cdot E \cdot I_Y} \leq \delta_{perm} \quad \delta_y = 0,7 \frac{F_Y \cdot l^3}{48 \cdot E \cdot I_x} \leq \delta_{perm}$$

-
- ۱- این فرمول‌ها برای هر دو حالت توزیع باری چ-۷-۳-۲-۱ صادق می‌باشد. در صورتی که $\sigma_{perm} < \sigma_m$ موارد مذکور در چ-۵-۲-۳ در حالت حداقل ابعاد ریل راهنما می‌تواند مورد استفاده قرار گیرد.
- ۲- این فرمول‌ها برای هر دو حالت توزیع باری مذکور در چ-۷-۳-۲-۱ صادق است.
- ۳- این فرمول‌ها برای هر دو حالت توزیع باری مذکور در چ-۷-۳-۲-۱ صادق است.

چ-۷-۳-۳ استفاده عادی، بارگیری



چ-۷-۳-۳-۱ تنش خمشی

الف- تنش خمشی ایجاد شده در ریل راهنما نسبت به محور Y ناشی از نیروی هدایت کننده:

$$F_x = \frac{g_n \cdot P \cdot (X_p - X_s) + F_s \cdot (X_1 - X_s)}{n \cdot h} \quad , M_y = \frac{3 \cdot F_x \cdot l}{16} \quad , \sigma_y = \frac{M_y}{W_y}$$

ب- تنش خمشی ایجاد شده در ریل راهنما نسبت به محور X ناشی از نیروی هدایت کننده:

$$F_y = 0$$

چ-۷-۳-۳-۲ کمانش

در استفاده عادی، در حالت بارگیری کمانش ایجاد نمی شود.

چ-۷-۳-۳-۳ تنش مرکب^۱

$$\sigma_m = \sigma_y \leq \sigma_{perm}$$

$$\sigma = \sigma_m + \frac{k_3 \cdot M}{A} \leq \sigma_{perm}$$

۱- در صورتی که $\sigma_{perm} < \sigma_m$ موارد مذکور در چ-۵-۳-۲ در حالت حداقل ابعاد ریل راهنما می تواند مورد استفاده قرار گیرد.

چ-۷-۳-۳-۴ خمش فلانچ

$$\sigma_F = \frac{1,85.F_X}{c^2} \leq \sigma_{perm}$$

چ-۷-۳-۳-۵ خیزها

$$\delta_x = 0,7 \frac{F_X \cdot l^3}{48.E.I_Y} \leq \delta_{perm} \quad \delta_y = 0$$

چ-۷-۴ سیستم هدایت کننده و آویز لیفتراکی^۱

چ-۷-۴-۱ عملکرد ترمز ایمنی

چ-۷-۴-۱-۱ تنش خمشی

الف- تنش خمشی ایجاد شده در ریل راهنما نسبت به محور Y ناشی از نیروی هدایت کننده:

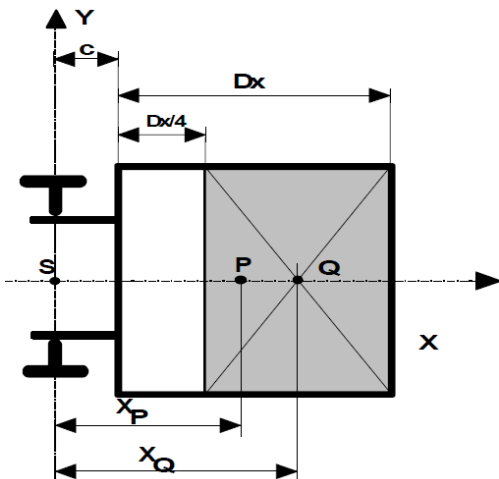
$$F_x = \frac{k_1 \cdot g_n \cdot (Q \cdot X_Q + P \cdot X_P)}{n \cdot h} \quad , M_y = \frac{3 \cdot F_x \cdot l}{16} \quad , \sigma_y = \frac{M_y}{W_y}$$

ب- تنش خمشی ایجاد شده در ریل راهنما نسبت به محور X ناشی از نیروی هدایت کننده:

$$F_y = \frac{k_1 \cdot g_n \cdot (Q \cdot Y_Q + P \cdot Y_P)}{\frac{n}{2} \cdot h} \quad , M_x = \frac{3 \cdot F_y \cdot l}{16} \quad , \sigma_x = \frac{M_x}{W_x}$$

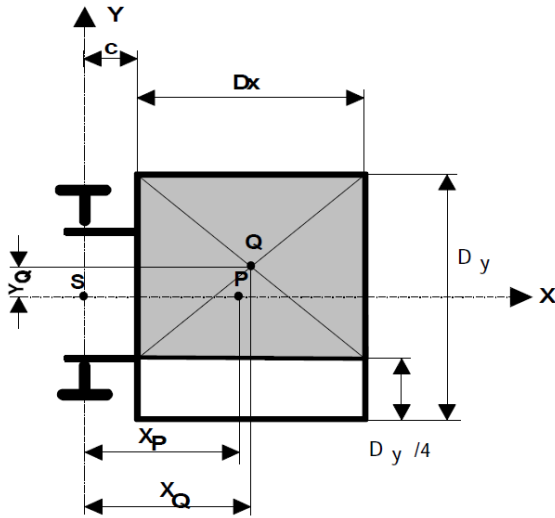
توزیع بار

حالت ۱ نسبت به محور X



$x_P > 0$	$y_P = 0$
$x_Q = c + \frac{5}{8} \cdot D_x$	$y_Q = 0$

حالت ۲ نسبت به محور Y



$x_P > 0$	$y_P = 0$
$x_Q = c + \frac{D_x}{2}$	$y_Q = \frac{1}{8} \cdot D_y$

چ-۷-۴-۱-۲ کمانش

$$F_k = \frac{k_1 \cdot g_n \cdot (Q + P)}{n} \quad , \quad \sigma_k = \frac{(F_k + k_3 \cdot M) \cdot \omega}{A}$$

چ-۷-۴-۱-۳ تنش مرکب^۱

$$\sigma_m = \sigma_x + \sigma_y \leq \sigma_{perm}$$

$$\sigma = \sigma_m + \frac{F_k + k_3 \cdot M}{A} \leq \sigma_{perm}$$

$$\sigma_c = \sigma_k + 0,9 \cdot \sigma_m \leq \sigma_{perm}$$

چ-۷-۴-۱-۴ خمش فلانج^۲

$$\sigma_F = \frac{1,85 \cdot F_x}{c^2} \leq \sigma_{perm}$$

چ-۷-۴-۱-۵ خیزها^۳

$$\delta_x = 0,7 \frac{F_x \cdot l^3}{48 \cdot E \cdot I_y} \leq \delta_{perm} \quad , \quad \delta_y = 0,7 \frac{F_y \cdot l^3}{48 \cdot E \cdot I_x} \leq \delta_{perm}$$

چ-۷-۴-۲ استفاده عادی، در حالت حرکت

- ۱- این فرمولها برای هر دو حالت توزیع باری چ-۷-۴-۱-۱ صادق می باشد. در صورتی که $\sigma_{perm} < \sigma_m$ موارد مذکور در چ-۷-۴-۲-۵ در حالت حداقل ابعاد ریل راهنما می تواند مورد استفاده قرار گیرد.
- ۲- این فرمولها برای هر دو حالت توزیع باری مذکور در چ-۷-۴-۱-۱ صادق است.
- ۳- این فرمولها برای هر دو حالت توزیع باری مذکور در چ-۷-۴-۱-۱ صادق است.

چ-۷-۴-۲-۱ تنش خمشی

الف- تنش خمشی ایجادشده در ریل راهنما نسبت به محور Y ناشی از نیروی هدایت کننده:

$$F_x = \frac{k_2 \cdot g_n \cdot [Q \cdot (X_Q - X_S) + P \cdot (X_P - X_S)]}{n \cdot h} \quad M_Y = \frac{3 \cdot F_x \cdot l}{16} \quad \sigma_Y = \frac{M_Y}{W_Y}$$

ب- تنش خمشی ایجادشده در ریل راهنما نسبت به محور X ناشی از نیروی هدایت کننده:

$$F_Y = \frac{k_2 \cdot g_n \cdot [Q \cdot (Y_Q - Y_S) + P \cdot (Y_P - Y_S)]}{\frac{n}{2} \cdot h} \quad M_x = \frac{3 \cdot F_Y \cdot l}{16} \quad \sigma_x = \frac{M_x}{W_x}$$

توزیع بار: حالت ۱ نسبت به محور X (چ-۷-۴-۱-۱ را ببینید)

حالت ۲ نسبت به محور Y (چ-۷-۴-۱-۱ را ببینید)

چ-۷-۴-۲-۲ کمانش

در استفاده عادی، در حالت حرکت کمانش ایجاد نمی شود.

چ-۷-۴-۲-۳ تنش مرکب^۱

$$\sigma_m = \sigma_x + \sigma_y \leq \sigma_{perm}$$

$$\sigma = \sigma_m + \frac{k_3 \cdot M}{A} \leq \sigma_{perm}$$

چ-۷-۴-۲-۴ خمش فلانج^۲

$$\sigma_F = \frac{1,85 \cdot F_x}{c^2} \leq \sigma_{perm}$$

چ-۷-۴-۲-۵ خیزها^۲

$$\delta_x = 0,7 \frac{F_x \cdot l^3}{48 \cdot E \cdot I_y} \leq \delta_{perm} \quad \delta_y = 0,7 \frac{F_y \cdot l^3}{48 \cdot E \cdot I_x} \leq \delta_{perm}$$

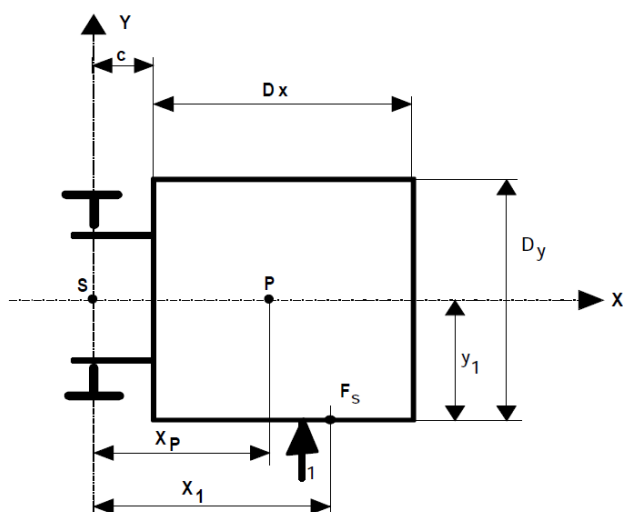
۱- این فرمولها برای هر دو حالت توزیع باری چ-۷-۴-۱-۱ صادق می باشد. در صورتی که $\sigma_{perm} < \sigma_m$ موارد مذکور در چ-۵-۲-۳ در

حالت حداقل ابعاد ریل راهنما می تواند مورد استفاده قرار گیرد.

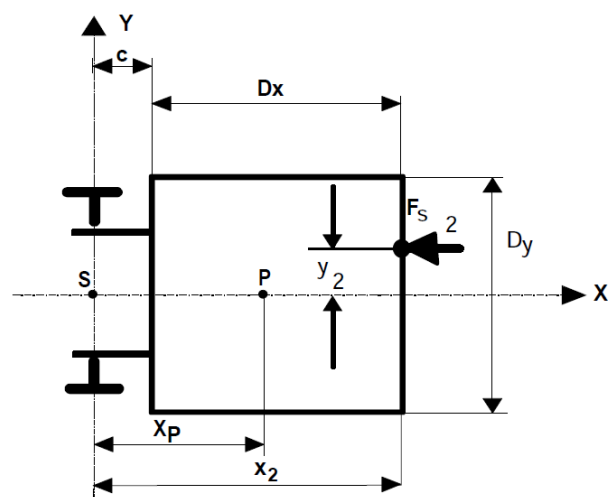
۲- این فرمولها برای هر دو حالت توزیع باری مذکور در چ-۷-۴-۱-۱ صادق است.

۳- این فرمولها برای هر دو حالت توزیع باری مذکور در چ-۷-۴-۱-۱ صادق است.

چ-۷-۴-۳ استفاده عادی، بارگیری



$x_p > 0$	$y_p = 0$
$x_1 > 0$	$y_1 = \frac{D_y}{2}$



$x_p > 0$	$y_p = 0$
$x_2 > c + D_x$	$y_2 > 0$

چ-۷-۴-۳-۱ تنش خمشی

الف- تنش خمشی ایجاد شده در ریل راهنما نسبت به محور Y ناشی از نیروی هدایت کننده:

$$F_x = \frac{g_n \cdot P \cdot X_p + F_s \cdot X_i}{n \cdot h} \quad M_y = \frac{3 \cdot F_x \cdot l}{16} \quad \sigma_y = \frac{M_y}{W_y}$$

ب- تنش خمشی ایجاد شده در ریل راهنما نسبت به محور X ناشی از نیروی هدایت کننده:

$$F_y = \frac{F_s \cdot Y_i}{\frac{n}{2} \cdot h} \quad M_x = \frac{3 \cdot F_y \cdot l}{16} \quad \sigma_x = \frac{M_x}{W_x}$$

چ-۷-۴-۳-۲ کمانش

در استفاده عادی، در حالت بارگیری کمانش ایجاد نمی شود.

چ-۷-۴-۳-۳ تنش مرکب^۱

$$\sigma_m = \sigma_x + \sigma_y \leq \sigma_{perm}$$

$$\sigma = \sigma_m + \frac{k_3 \cdot M}{A} \leq \sigma_{perm}$$

چ-۷-۴-۴-۴ خمش فلانج

$$\sigma_F = \frac{1,85 \cdot F_x}{c^2} \leq \sigma_{perm}$$

چ-۷-۴-۵-۵ خیزها

$$\delta_x = 0,7 \frac{F_x \cdot l^3}{48 \cdot E \cdot I_y} \leq \delta_{perm} \quad \delta_y = 0,7 \frac{F_y \cdot l^3}{48 \cdot E \cdot I_x} \leq \delta_{perm}$$

چ-۷-۵-۵ آسانسورهای پانورامیک^۲ - ساختار عمومی

نمونه زیر مثالی است بر اساس یک کابین پانورامیک با هدایت و سیستم آویز خارج از مرکز

چ-۷-۵-۱ عملکرد ترمز ایمنی

چ-۷-۵-۱-۱ تنش خمشی

الف- تنش خمشی ایجادشده در ریل راهنما نسبت به محور Y ناشی از نیروی هدایت کننده:

$$F_x = \frac{k_1 \cdot g_n \cdot (Q \cdot X_Q + P \cdot X_P)}{n \cdot h} \quad M_y = \frac{3 \cdot F_x \cdot l}{16} \quad \sigma_y = \frac{M_y}{W_y}$$

ب- تنش خمشی ایجادشده در ریل راهنما نسبت به محور X ناشی از نیروی هدایت کننده:

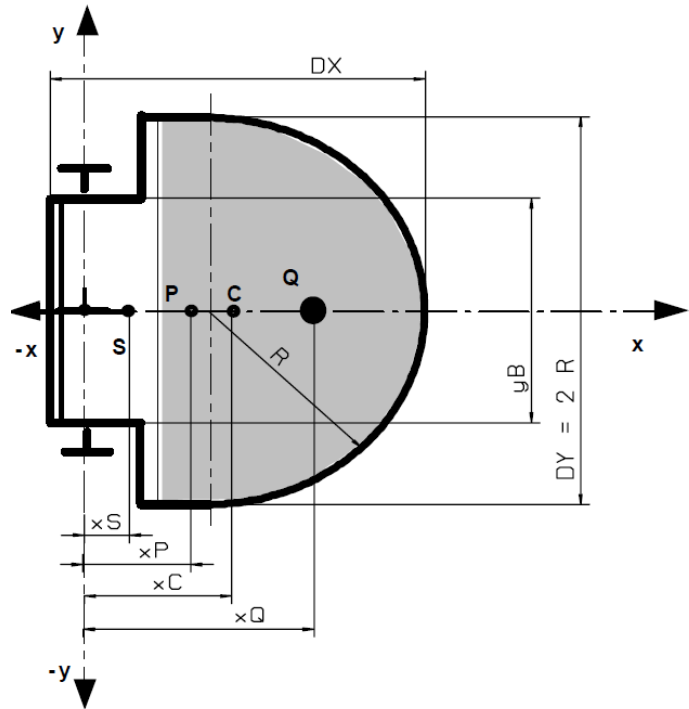
$$F_y = \frac{k_1 \cdot g_n \cdot (Q \cdot Y_Q + P \cdot Y_P)}{\frac{n}{2} \cdot h} \quad M_x = \frac{3 \cdot F_y \cdot l}{16} \quad \sigma_x = \frac{M_x}{W_x}$$

۱- در صورتی که $\sigma_{perm} < \sigma_m$ موارد مذکور در چ-۵-۲-۳ در حالت حداقل ابعاد ریل راهنما می‌تواند مورد استفاده قرار گیرد.

2- panoramic lift

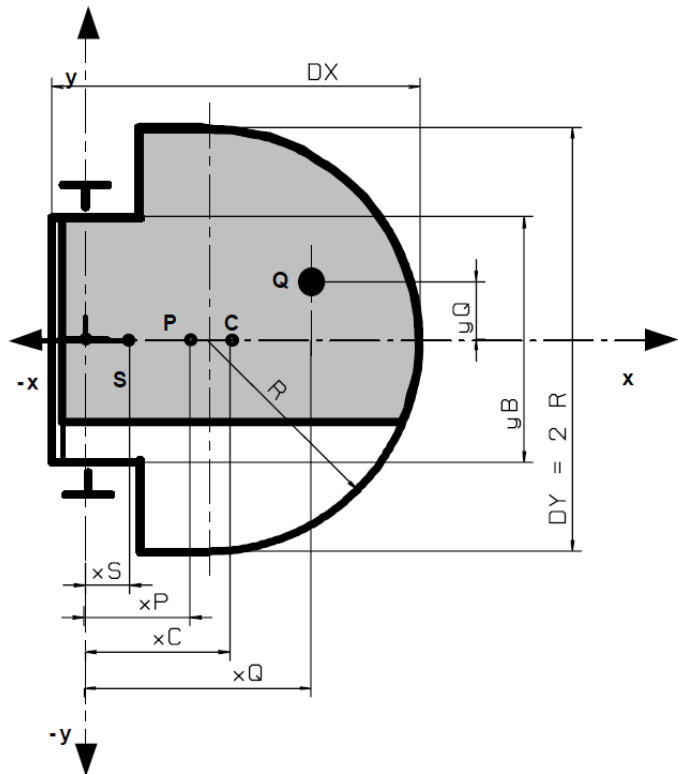
توزیع بار

حالت ۱ نسبت به محور X



$X_Q =$ طول اهرمی X_Q عبارت است از فاصله از مرکز جرم سطح چهارم کل مساحت کابین می باشد.

حالت ۲ نسبت به محور Y



$$= X_Q \text{ و } Y_Q$$

طولهای اهرمی X_Q و Y_Q عبارتاند از فاصله از مرکز جرم ناحیه علامتدار که معادل سه چهارم کل مساحت کابین می باشند.

چ-۷-۵-۱-۲ کمانش

$$F_k = \frac{k_1 \cdot g_n \cdot (Q + P)}{n} \quad \sigma_k = \frac{(F_k + k_3 \cdot M) \cdot \omega}{A}$$

چ-۷-۵-۱-۳ تنش مرکب^۱

$$\sigma_m = \sigma_X + \sigma_Y \leq \sigma_{perm}$$

$$\sigma = \sigma_m + \frac{F_k + k_3 \cdot M}{A} \leq \sigma_{perm}$$

$$\sigma_c = \sigma_k + 0,9 \cdot \sigma_m \leq \sigma_{perm}$$

چ-۷-۵-۱-۴ خمش فلانج^۲

$$\sigma_F = \frac{1,85 \cdot F_X}{c^2} \leq \sigma_{perm}$$

چ-۷-۵-۱-۵ خیزها^۳

$$\delta_X = 0,7 \frac{F_X \cdot l^3}{48 \cdot E \cdot I_Y} \leq \delta_{perm} \quad \delta_Y = 0,7 \frac{F_Y \cdot l^3}{48 \cdot E \cdot I_X} \leq \delta_{perm}$$

چ-۷-۵-۲ استفاده عادی، در حالت حرکت

چ-۷-۵-۲-۱ تنش خمشی

الف- تنش خمشی ایجاد شده در ریل راهنما نسبت به محور Y ناشی از نیروی هدایت کننده:

$$F_x = \frac{k_2 \cdot g_n \cdot [Q \cdot (X_Q - X_S) + P \cdot (X_P - X_S)]}{n \cdot h} \quad M_Y = \frac{3 \cdot F_x \cdot l}{16} \quad \sigma_Y = \frac{M_Y}{W_Y}$$

ب- تنش خمشی ایجاد شده در ریل راهنما نسبت به محور X ناشی از نیروی هدایت کننده:

$$F_Y = \frac{k_2 \cdot g_n \cdot [Q \cdot (Y_Q - Y_S) + P \cdot (Y_P - Y_S)]}{\frac{n}{2} \cdot h} \quad M_x = \frac{3 \cdot F_Y \cdot l}{16} \quad \sigma_x = \frac{M_x}{W_x}$$

توزیع باری: حالت ۱ نسبت به محور X (چ-۷-۵-۱-۱ را ببینید)

حالت ۲ نسبت به محور Y (چ-۷-۵-۱-۱ را ببینید)

۱- این فرمول‌ها برای هر دو حالت توزیع باری چ-۷-۵-۱-۱ صادق می‌باشد. در صورتی که $\sigma_{perm} < \sigma_m$ موارد مذکور در چ-۷-۵-۲-۳ در حالت حداقل ابعاد ریل راهنما می‌تواند مورد استفاده قرار گیرد.

۲- این فرمول‌ها برای هر دو حالت توزیع باری مذکور در چ-۷-۵-۱-۱ صادق است.

۳- این فرمول‌ها برای هر دو حالت توزیع باری مذکور در چ-۷-۵-۱-۱ صادق است.

چ-۷-۵-۲-۲ کمانش

در استفاده عادی، در حالت حرکت کمانش ایجاد نمی‌شود.

چ-۷-۵-۳-۲ تنش مرکب^۱

$$\sigma_m = \sigma_x + \sigma_y \leq \sigma_{perm}$$

$$\sigma = \sigma_m + \frac{k_3 \cdot M}{A} \leq \sigma_{perm}$$

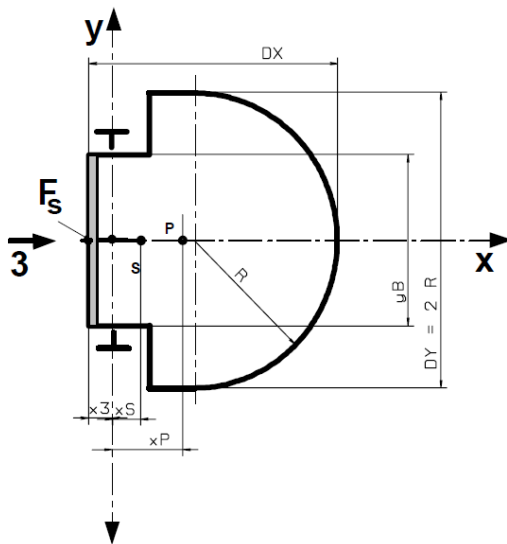
چ-۷-۵-۴-۲ خمش فلانج^۲

$$\sigma_F = \frac{1,85 \cdot F_x}{c^2} \leq \sigma_{perm}$$

چ-۷-۵-۵-۲ خیزها^۳

$$\delta_x = 0,7 \frac{F_x \cdot l^3}{48 \cdot E \cdot I_y} \leq \delta_{perm} \quad \delta_y = 0,7 \frac{F_y \cdot l^3}{48 \cdot E \cdot I_x} \leq \delta_{perm}$$

چ-۷-۵-۳ استفاده عادی، بارگیری



$$y_i = 0$$

چ-۷-۵-۱-۳ تنش خمشی

الف- تنش خمشی ایجاد شده در ریل راهنما نسبت به محور Y ناشی از نیروی هدایت کننده:

$$F_x = \frac{g_n \cdot P \cdot (X_P - X_S) - F_S \cdot (X_i - X_S)}{n \cdot h} \quad M_y = \frac{3 \cdot F_x \cdot l}{16} \quad \sigma_y = \frac{M_y}{W_y}$$

- ۱- این فرمول‌ها برای هر دو حالت توزیع باری چ-۷-۵-۱-۱ صادق می‌باشد. در صورتی که $\sigma_{perm} < \sigma_m$ موارد مذکور در چ-۷-۵-۲ در حالت حداقل ابعاد ریل راهنما می‌تواند مورد استفاده قرار گیرد.
- ۲- این فرمول‌ها برای هر دو حالت توزیع باری مذکور در چ-۷-۵-۱-۱ صادق است.
- ۳- این فرمول‌ها برای هر دو حالت توزیع باری مذکور در چ-۷-۵-۱-۱ صادق است.

ب- تنش خمشی ایجادشده در ریل راهنما نسبت به محور X ناشی از نیروی هدایت کننده:

$$F_Y = 0$$

چ-۲-۳-۵-۷-۳ کمانش

در استفاده عادی، در حالت بارگیری کمانش ایجاد نمی شود.

چ-۳-۳-۵-۷-۳ تنش مرکب

$$\sigma = \sigma_m + \frac{k_3 \cdot M}{A} \leq \sigma_{perm} \quad \sigma_m = \sigma_X + \sigma_Y \leq \sigma_{perm}$$

چ-۴-۳-۵-۷-۳ خمش فلانج^۱

$$\sigma_F = \frac{1,85 \cdot F_X}{c^2} \leq \sigma_{perm}$$

چ-۵-۳-۵-۷-۳ خیزها

$$\delta_X = 0,7 \frac{F_X \cdot J^3}{48 \cdot E \cdot I_Y} \leq \delta_{perm} \quad \delta_Y = 0$$

۱- در صورتی که $\sigma_{perm} < \sigma_m$ موارد مذکور در چ-۳-۵-۷-۳ در حالت حداقل ابعاد ریل راهنما می تواند مورد استفاده قرار گیرد.

پیوست ح

(الزامی)

اجزاء الکترونیکی - عیب‌های قابل چشم‌پوشی

عیب‌هایی که در تجهیزات برقی یک آسانسور باید در نظر گرفته شوند در ۱-۱-۱-۱۴ ذکر گردیده است. در ۱-۱-۱۴ عیب‌های معینی که تحت شرایط ویژه‌ای می‌توانند در نظر گرفته نشوند، بیان شده است.

فقط در صورتی می‌توان از یک عیب صرف‌نظر نمود که قطعات در داخل محدوده‌هایی از مشخصه‌های خودشان، شامل مقادیر، درجه حرارت، رطوبت، ولتاژ و ارتعاشات بکار گرفته شده باشد.

جدول ح-۱ که در ادامه می‌آید، شرایطی که تحت آن اشکالاتی که در ۱-۱-۱-۱۴-ث ذکر شده است را می‌توان نادیده گرفت، توصیف می‌نماید.

در جدول:

- واژه‌ی «خیر» به معنی آن است که عیب مذکور قابل چشم‌پوشی نیست و در آن شرایط، باید در نظر گرفت.

- جاهایی که دارای علامتی نمی‌باشند، نوع عیب مشخص شده در خصوص قطعه‌ی مورد نظر امکان‌پذیر نیست.

جدول ح-۱- عیب‌های قابل چشم‌پوشی

ملاحظات	شرایط	امکان چشم‌پوشی از عیب					قطعه
		تغییر عملکرد	تغییر به مقدار پایین‌تر	تغییر به مقدار بالاتر	اتصال کوتاه	مدار باز	
							۱ قطعات غیرفعال ^۱
	(الف) فقط برای مقاومت‌های فیلمی با پوشش عابقی و اتصال محوری مطابق استانداردهای IEC مربوطه و برای مقاومت‌های سیم‌پیچی در صورتی که از یک لایه سیم‌پیچ منفرد عایق شده ^۳ تشکیل شده باشند.		(الف)	خیر	(الف)	خیر	۱-۱ مقاومت ثابت ^۲
			خیر	خیر	خیر	خیر	۲-۱ مقاومت متغیر ^۴
			خیر	خیر	خیر	خیر	۳-۱ مقاومت غیرخطی IDR, VDR, NTC, PTC
			خیر	خیر	خیر	خیر	۴-۱ خازن
			خیر		خیر	خیر	۵-۱ اجزاء القایی - کوئل ^۵ - چوک ^۶
							۲ نیمه‌هادی
	تغییر عملکرد به معنی تغییر مقدار جریان معکوس می‌باشد.	خیر			خیر	خیر	۱-۲ دیود، LED
	ولتاژ زنر می‌تواند به مقدار کمتری تغییر کند. تغییر در عملکرد به معنی تغییر در مقدار جریان معکوس می‌باشد.	خیر	خیر		خیر	خیر	۲-۲ دیود زنر

- 1- passive components
- 2- resistor fixed
- 3- enamel or sealed
- 4- resistor variable
- 5- coil
- 6- choke

ملاحظات	شرایط	امکان چشم پوشی از عیب					قطعه
		تغییر عملکرد	تغییر به مقدار پایین تر	تغییر به مقدار بالاتر	اتصال کوتاه	مدار باز	
							۲ نیمه هادی (ادامه)
تغییر عملکرد به معنی تحریک خودبه خود یا خود نگهداری ^۱ قطعات می باشد.		خیر				خیر	۳-۲ ترستور تراپاک، GTO
مدار باز به معنی مدار باز در یکی از دو جزء اصلی (LED و مقاومت نوری)، می باشد. اتصال کوتاه به معنی اتصال کوتاه بین آن ها است	فقط در صورتی می تواند صرف نظر شود که متصل کننده ی نوری مطابق استاندارد IEC60664-1 باشد. ولتاژ جداسازی حداقل مطابق استاندارد IEC 60747-5 باشد.						
	ولتاژ فاز نسبت به زمین از ولتاژ نامی سیستم تا و خود ولتاژ مؤثر V_{rms} و D.C. به دست میاید.						
	سری اختلاف پتانسیل الکتریکی های ضربه ای عایقی ترجیح داده شده برای نصب بر حسب ولت.						
	رده ی III						
	۸۰۰			۵۰			
	۱۵۰۰			۱۰۰			
	۲۵۰۰			۱۵۰			
	۴۰۰۰			۳۰۰			
	۶۰۰۰			۶۰۰			
	۸۰۰۰			۱۰۰۰			
		خیر				(a)	۴-۲ متصل کننده ی نوری

ملاحظات	شرایط	امکان چشم پوشی از عیب					قطعه
		تغییر عملکرد	تغییر به مقدار پایین تر	تغییر به مقدار بالاتر	اتصال کوتاه	مدار باز	
							۲ نیمه هادی (ادامه)
		خیر	خیر	خیر	خیر	خیر	۲-۵ مدار مختلط
تغییر عملکرد به معنی نوسان و تبدیل گیت های «و» به «یا» و غیره می باشد.		خیر	خیر	خیر	خیر	خیر	۲-۶ مدار مجتمع ^۱
							۳ متفرقه
	الف) از اتصال کوتاه کانکتورها می توان صرف نظر کرد در صورتی که مقادیر کمینه مطابق با جدول ها (به دست آمده از IEC 60664-1) با شرایط زیر باشد: - درجه آلودگی ۳ باشد - گروه مواد III باشد. - میدان غیر همگن ستون "مواد سیم کشی چاپی" ^۲ مربوط به جدول ۴ استفاده نمی شود. این ها مقادیر مطلق کمینه هستند که در واحد مربوطه یافت می شوند نه مقادیر تئوریک و ابعاد گام ^۳ . اگر درجه حفاظت کانکتورها IP 5X یا بالاتر باشد، فاصله خزش می تواند به مقدار فاصله هوایی کاهش یابد. به عنوان مثال ۳ mm برای $V_{rms} 250$				(الف)	خیر	۳-۱ کانکتورها ترمینال ها و سوکت ها
					خیر	خیر	۳-۲ لامپ نئون

- 1- integrated circuit
2- Printed wiring material
3- Pitch dimension

ملاحظات	شرایط	امکان چشم پوشی از عیب					قطعه
		تغییر عملکرد	تغییر به مقدار پایین تر	تغییر به مقدار بالاتر	اتصال کوتاه	مدار باز	
							۳ متفرقه (ادامه)
اتصال کوتاه شامل اتصال کوتاه سیم پیچ های اولیه یا ثانویه یا بین سیم پیچ های اولیه و ثانویه می شود. تغییر مقدار به معنی تغییر نسبت تبدیل در اثر اتصال کوتاه قسمتی از یکی از سیم پیچ ها می باشد.	(الف) و (ب): در صورتی می تواند صرف نظر شود که ولتاژ عایقی بین سیم پیچ ها و هسته مطابق استاندارد EN 60742 بندهای 17-2, 17-3 و ولتاژ کار بالاترین ولتاژ ممکن مندرج در جدول ۶ بین زمین و قسمت برق دار، باشد.		(ب)	(ب)	(الف)	خیر	۳-۳ ترانسفورماتور
اتصال کوتاه به معنی اتصال کوتاه فیوز سوخته است	(الف) در صورتی می تواند صرف نظر شود که فیوز دارای رده بندی و ساختار درستی مطابق استاندارد IEC باشد.				(الف)		۴-۳ فیوز
	(الف) از اتصال کوتاه بین کنتاکت ها و بین کنتاکت ها و هسته می توان صرف نظر نمود، اگر رله الزامات ۳-۲-۲-۱۳ (۳-۲-۲-۱-۱۴) را برآورده سازند. (ب) از جوش خوردن (چسبیدن) کنتاکت ها نمی توان صرف نظر نمود. با این وجود در صورتی که ساختار رله دارای درگیری مکانیکی بین کنتاکت ها ^۱ بوده و مطابق استاندارد EN 60947-5-1 باشد، فرضیات ۳-۱-۲-۱۳ بکار می روند.				(الف) (ب)	خیر	۵-۳ رله

1- mechanically forced interlocked contacts

ملاحظات	شرایط	امکان چشم پوشی از عیب					قطعه
		تغییر عملکرد	تغییر به مقدار پایین تر	تغییر به مقدار بالاتر	اتصال کوتاه	مدار باز	
							۳ متفرقه (ادامه)
	<p>(الف) در صورتی از اتصال کوتاه می توان صرف نظر نمود که:</p> <ul style="list-style-type: none"> - مشخصه های عمومی PCB مطابق استاندارد EN 62326-1 باشد؛ - مواد اولیه مطابق مشخصه های استاندارد EN 60249-2-3 و/ یا EN 60249-2-2 باشد؛ - PCB مطابق الزامات بالا ساخته شده باشد و مقادیر حداقل مطابق استاندارد EN 60664-1 با شرایط زیر باشند: - درجه ی آلودگی ۳؛ - میدان ناهمگن. <p>در جدول ۴ ستون مربوط به ماده ی مدار چاپی مورد استفاده قرار نمی گیرد. این بدین معنی است که فواصل خزشی ۴ mm و فواصل هوایی ۳ mm برای V_{rms} ۲۵۰ می باشند. برای ولتاژهای دیگر به استاندارد EN 60664-1 مراجعه شود. در صورتی که درجه ی حفاظت PCB, IP5X یا بهتر باشد، یا اگر مواد بکار رفته از کیفیت بالاتری برخوردار باشند، فواصل خزشی می توانند به فواصل هوایی کاهش یابند، به عنوان مثال برای V_{rms} ۲۵۰, ۳mm. برای بردهای چند لایه ای که حداقل دارای ۳ پری پرگ^۱ یا سایر ورقه های نازک عایقی باشند، می توان از اتصال کوتاه صرف نظر نمود (به استاندارد EN 60950 مراجعه شود).</p>				(الف)	خیر	۳-۶ برد مدار چاپی (PCB)

ملاحظات	شرایط	امکان چشم پوشی از عیب					
		تغییر عملکرد	تغییر به مقدار پایین تر	تغییر به مقدار بالاتر	اتصال کوتاه	مدار باز	
	در صورتی از اتصال کوتاه می توان صرف نظر نمود که از اتصال کوتاه خود قطعه بتوان صرف نظر نمود و قطعه طوری نصب شده باشد که نه با روش های مونتاژ نه به علت خود PCB فواصل خزشی و هوایی از حداقل مقادیر قابل قبول مطابق بندهای ۱-۳ و ۳-۶ این جدول، کاهش نیافته باشند.				(الف)	خیر	۴ مونتاژ اجزاء بر روی برد مدار چاپی

یادآوری - راهنمای طراحی

پل شدن احتمالی یک یا چند کنتاكت ایمنی که می‌تواند به دلیل اتصال کوتاه و یا قطع موضعی سیم رابط مشترک (زمین) به وجود آید، به همراه یک یا چند عیب دیگر ممکن است منجر به ایجاد وضعیت خطرناکی گردد. در صورتی که از زنجیره‌ی ایمنی به‌منظور کنترل، کنترل از راه دور، کنترل هشداردهنده و غیره اطلاعات کسب می‌شود، پیروی از توصیه‌های زیر به‌عنوان یک تجربه‌ی مفید، مناسب خواهد بود.

طراحی برد و مدارات با فواصل مطابق با ۱-۳ و ۳-۶ از جدول ح-۱، صورت گیرد؛

نحوه‌ی قرارگیری سیم مشترک اتصالات زنجیره‌ی ایمنی بر روی برد مدار چاپی باید به‌گونه‌ای باشد که همان‌طور که در ۱۴-۱-۲-۴ اشاره شده، سیم مشترک به کنتاکتورها و رله کنتاکتورها با قطع سیم مشترک بر روی مدار چاپی قطع شود؛

عیب‌های مدار چاپی همواره باید بر طبق روش ذکر شده در ۱۴-۱-۲-۳ و استاندارد EN 1050 تحلیل شوند. در صورت انجام شدن اصلاحات و یا اضافاتی پس از نصب بر روی آسانسور، مجدداً باید تحلیل عیب‌ها با در نظر گرفتن تجهیزات قدیم و جدید، انجام گیرد؛

همیشه باید از مقاومت‌های خارجی (خارج از قطعه‌ی الکتریکی)، به‌عنوان وسایل حفاظت‌کننده‌ی قطعات الکتریکی ورودی استفاده شود. مقاومت داخلی وسیله را نباید به‌عنوان ایمن در نظر گرفت؛

قطعات باید فقط در محدوده‌ی مشخصه‌ای که سازنده اعلام نموده مورد استفاده قرار گیرند؛

ولتاژ برگشتی که به دلایل الکترونیکی ایجاد می‌شود باید در نظر گرفته شود. استفاده از مدارهایی که از نظر الکتریکی به نحو مناسبی جدا شده باشند، در بعضی از موارد می‌تواند این مشکل را برطرف نماید؛

تجهیزات برقی نصب‌شده مربوط به اتصال زمین باید مطابق استاندارد HD 384.5.54 S1 باشند. در این صورت از قطع اتصال زمین از ساختمان به شین (ریل) اتصال زمین تابلو می‌توان صرف‌نظر نمود.

پیوست خ
(الزامی)
آزمون‌های ضربه‌ی آونگی

خ-۱ کلیات

از آنجایی که برای آزمون‌های ضربه‌ی آونگی بر روی شیشه، استاندارد ملی موجود نیست (CEN/TC 129) را ببینید)، دستورالعمل زیر را می‌توان به‌عنوان آزمونی برای بررسی مطابقت با الزامات ۱-۳-۲-۷ و ۱-۳-۲-۸ و ۱-۳-۲-۸ و ۱-۶-۷-۱ بکار برد.

خ-۲ تجهیزات آزمون

خ-۲-۱ وسیله‌ی ضربه‌ی آونگی سخت

وسيله‌ی ضربه‌ی آونگی سخت جسمی است مطابق شکل خ-۱. این جسم از یک حلقه‌ی ضربه زننده ساخته‌شده از فولاد S235 JR، مطابق استاندارد EN 10025 و محفظه‌ای ساخته‌شده از فولاد E 295 مطابق استاندارد EN 10025 ساخته شده است. جرم کل این جسم با پر نمودن آن با گوی‌های سربی به قطر $3/5 \text{ mm} \pm 0/25 \text{ mm}$ باید به $10 \text{ kg} \pm 0/1 \text{ kg}$ رسانده شود.

خ-۲-۲ وسیله‌ی ضربه‌ی آونگی نرم

وسيله‌ی ضربه‌ی آونگی نرم از یک کیسه‌ی پرتاب کوچک چرمی مطابق شکل خ-۲، حاوی گوی‌های سربی به قطر $3/5 \text{ mm} \pm 1$ که جرم کل آن را به $45 \text{ kg} \pm 0/5 \text{ kg}$ می‌رسانند، تشکیل گردیده است.

خ-۲-۳ وسیله‌ی ضربه‌ی آونگی

وسيله‌ی ضربه‌ی آونگی باید توسط طنابی فولادی به قطر تقریباً 3 mm به‌گونه‌ای آویزان شود که فاصله افقی بین لبه خارجی وسیله ضربه که آزاد آویخته شده و صفحه مورد آزمون از 15 mm بیشتر نشود. طول آونگ (انتهای پایینی قلاب تا نقطه مرجع وسیله ضربه) باید حداقل $1/5 \text{ m}$ باشد.

خ-۲-۴ وسیله‌ی کشیدن و رها کردن

وسيله‌ی ضربه‌ی آونگی باید توسط یک وسیله‌ی محرک که کشاننده و رها کننده^۱ می‌باشد، از صفحه‌ی مورد آزمون دور شود و تا ارتفاعی که در خ-۴-۲ و خ-۴-۳ لازم شمرده‌شده بالا آورده شود. این وسیله‌ی محرک نباید در لحظه‌ی رها شدن، ضربه‌ی اضافی دیگری را به وسیله‌ی ضربه‌ی آونگی وارد آورد.

1- pulling and triggering device

خ-۳ صفحات

صفحه مورد آزمون عبارت است از یک لتهی کامل در، شامل اجزاء هدایت‌کننده‌ی آن و یا یک صفحه از دیواره، شامل اجزاء و اتصالات مربوطه و در اندازه‌ای که به‌طور عادی مورد استفاده قرار می‌گیرد. صفحات باید به چهارچوب‌ها و یا ساختارهای مناسب دیگر به‌گونه‌ای متصل شده باشند که تحت شرایط آزمون در نقاط اتصال هیچ‌گونه تغییر شکلی پیش نیاید، (سخت و محکم ثابت و متصل شده باشند).

صفحه‌های ارائه‌شده برای آزمون باید پس از گذراندن کلیه‌ی مراحل تولید از قبیل ماشین‌کاری شدن لبه‌ها، ایجاد سوراخ‌ها و پرداخت شدن و غیره مورد آزمون قرار گیرد.

خ-۴ روش آزمون

خ-۴-۱ آزمون‌ها باید در دمای 23 ± 2 °C انجام گیرند. صفحات باید حداقل برای مدت ۴ ساعت در این دما قرار گیرند و سپس آزمون انجام شود.

خ-۴-۲ آزمون ضربه‌ی آونگی سخت باید توسط وسیله‌ای مطابق خ-۲-۱ و با ارتفاع سقوط (H) برابر ۵۰۰mm انجام گیرد، (شکل خ-۳ را ببینید).

خ-۴-۳ آزمون ضربه‌ی آونگی نرم باید توسط وسیله‌ای مطابق خ-۲-۲ و با ارتفاع سقوط (H) برابر ۷۰۰mm انجام گیرد، (شکل خ-۳ را ببینید).

خ-۴-۴ وسیله‌ی ضربه‌ی آونگی باید به ارتفاع لازم آورده شده و سپس رها شود. ضربه به صفحه باید در وسط عرض آن و در ارتفاعی معادل $1 \text{ m} \pm 0.05$ بالای ترازوی که برای کف آن در نظر گرفته‌شده، وارد آید.

ارتفاع سقوط (H) عبارت است از فاصله‌ی عمودی بین نقاط مرجع در دو حالت آزاد و بالابرده شده (شکل خ-۳ را ببینید).

خ-۴-۵ انجام آزمون‌ها با هر کدام از وسایل مذکور در خ-۲-۱ و خ-۲-۲ فقط یک بار لازم می‌باشد. هر دو آزمون باید بر روی یک صفحه انجام شود.

خ-۵ تفسیر نتایج

الزامات این استاندارد در صورتی برآورده خواهند شد که پس از انجام آزمون:

الف- صفحه دچار صدمه‌ای کلی نشده باشد؛

ب- صفحه ترک نخورده باشد؛

پ- در صفحه هیچ‌گونه سوراخی مشاهده نگردد؛

ت- هیچ‌کدام از اجزاء هدایت‌کننده‌ی صفحه از آن جدا نشده باشند؛

ث- اجزاء هدایت‌کننده‌ی آن دچار هیچ‌گونه تغییر شکل دائمی نشده باشند؛

ج- سطح شیشه دچار هیچ‌گونه صدمه‌ای نشده باشد مگر ایجاد علامتی بدون ترک بر روی آن به قطر حداکثر 2 mm باشد؛ که در این صورت آزمون ضربه‌ی آونگی نرم دوباره تکرار می‌گردد و نتیجه‌ی این آزمون باید موفقیت‌آمیز باشد.

خ-۶ گزارش آزمون

گزارش آزمون باید حداقل حاوی اطلاعات زیر باشد:

الف- نام و نشانی آزمایشگاه انجام آزمون؛

ب- تاریخ انجام آزمون‌ها؛

پ- ابعاد و ساختار صفحه؛

ت- نحوه‌ی ثابت و نصب نمودن صفحه؛

ث- ارتفاع سقوط در آزمون‌ها؛

ج- تعداد آزمون‌های انجام‌شده؛

چ- امضاء مسئول انجام آزمون‌ها.

خ-۷ استثناءهای انجام آزمون

در صورتی که صفحات مطابق جداول خ-۱ و خ-۲ باشند نیازی به انجام آزمون ضربه‌ی آونگی نیست، زیرا صفحاتی با این ویژگی‌ها این آزمون‌ها را برآورده می‌سازند.

جدول خ-۱- صفحه‌های شیشه‌ای تخت مورد استفاده در کابین

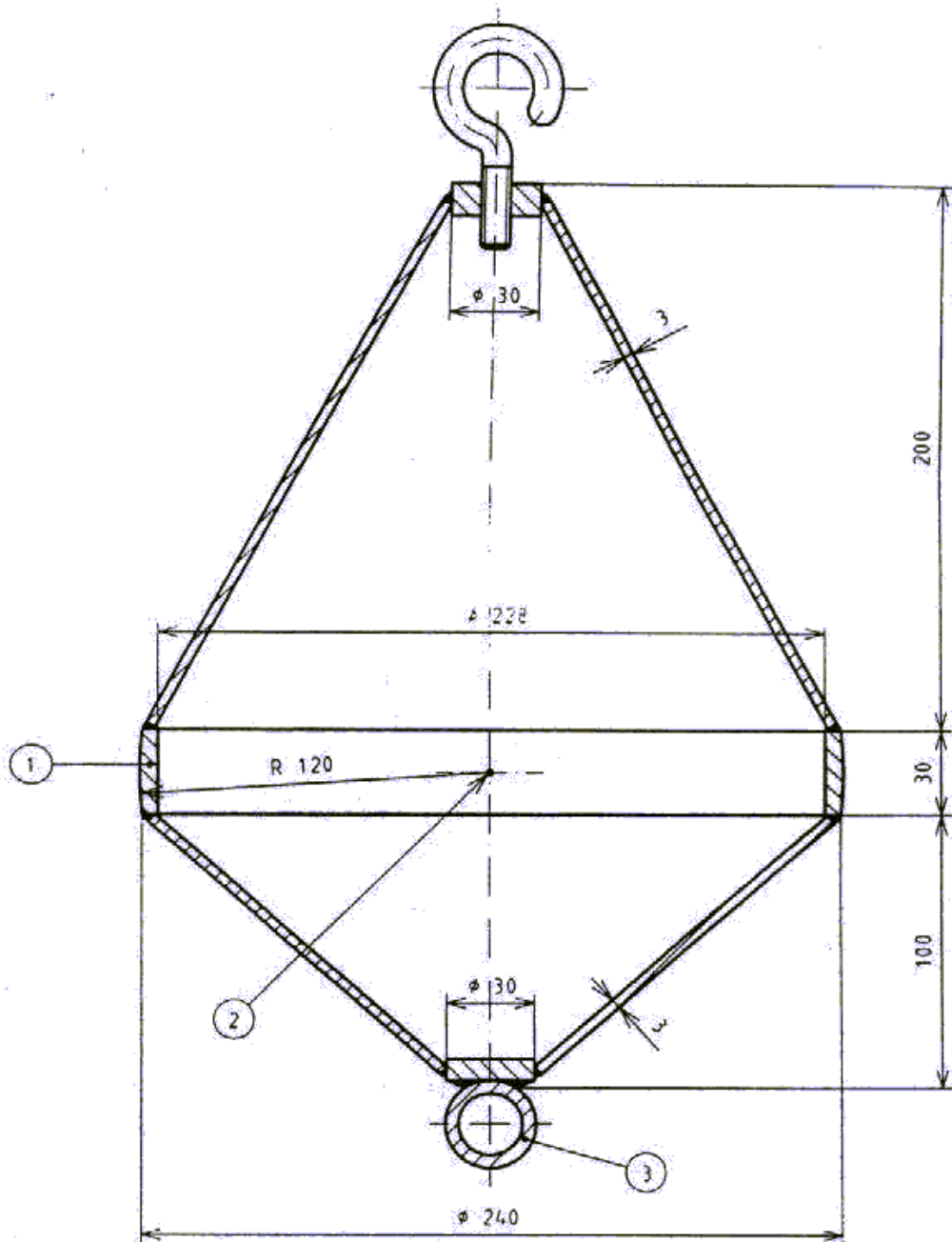
قطر دایره‌ی محیطی		نوع شیشه
حداکثر 2 m	حداکثر 1 m	
حداقل ضخامت بر حسب mm	حداقل ضخامت بر حسب mm	
10 (5+5+0/76)	8 (4+4+0/76)	چند لایه مقاوم شده ^۱
12 (6+6+0/76)	10 (5+5+0/76)	چند لایه

1- laminated toughened

جدول خ-۲- صفحه‌های شیشه‌ای تخت مورد استفاده در درهای کشویی افقی

نوع شیشه	حداقل ضخامت (mm)	عرض (mm)	ارتفاع آزاد در (m)	نحوه‌ی نصب صفحات شیشه‌ای
چند لایه مقاوم شده	۱۶ (۸+۸+۰/۷۶)	۷۲۰ تا ۳۶۰	حداکثر ۲/۱	دو نگه‌دارنده ^۱ ، در بالا و در پایین
چند لایه	۱۶ (۸+۸+۰/۷۶)	۷۲۰ تا ۳۰۰	حداکثر ۲/۱	سه نگه‌دارنده، بالا و پایین و در یک طرف
	۱۰ (۶+۴+۰/۷۶) (۵+۵+۰/۷۶)	۸۷۰ تا ۳۰۰	حداکثر ۲/۱	همه‌ی وجوه

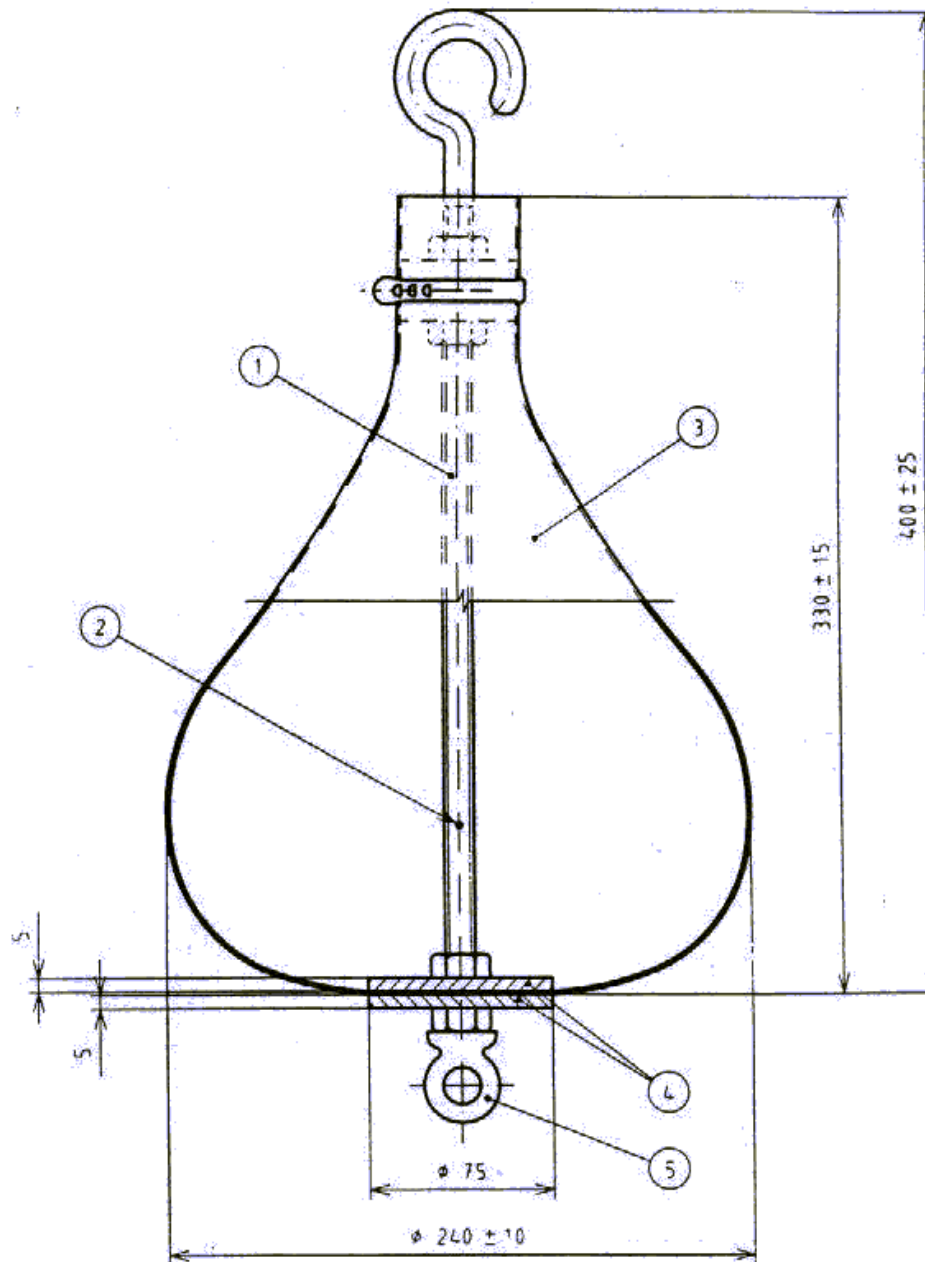
مقادیر این جدول در صورتی معتبر می‌باشد که نگه‌دارنده‌ها از سه یا چهار طرف به‌طور محکم به یکدیگر متصل شده باشند.



راهنما:

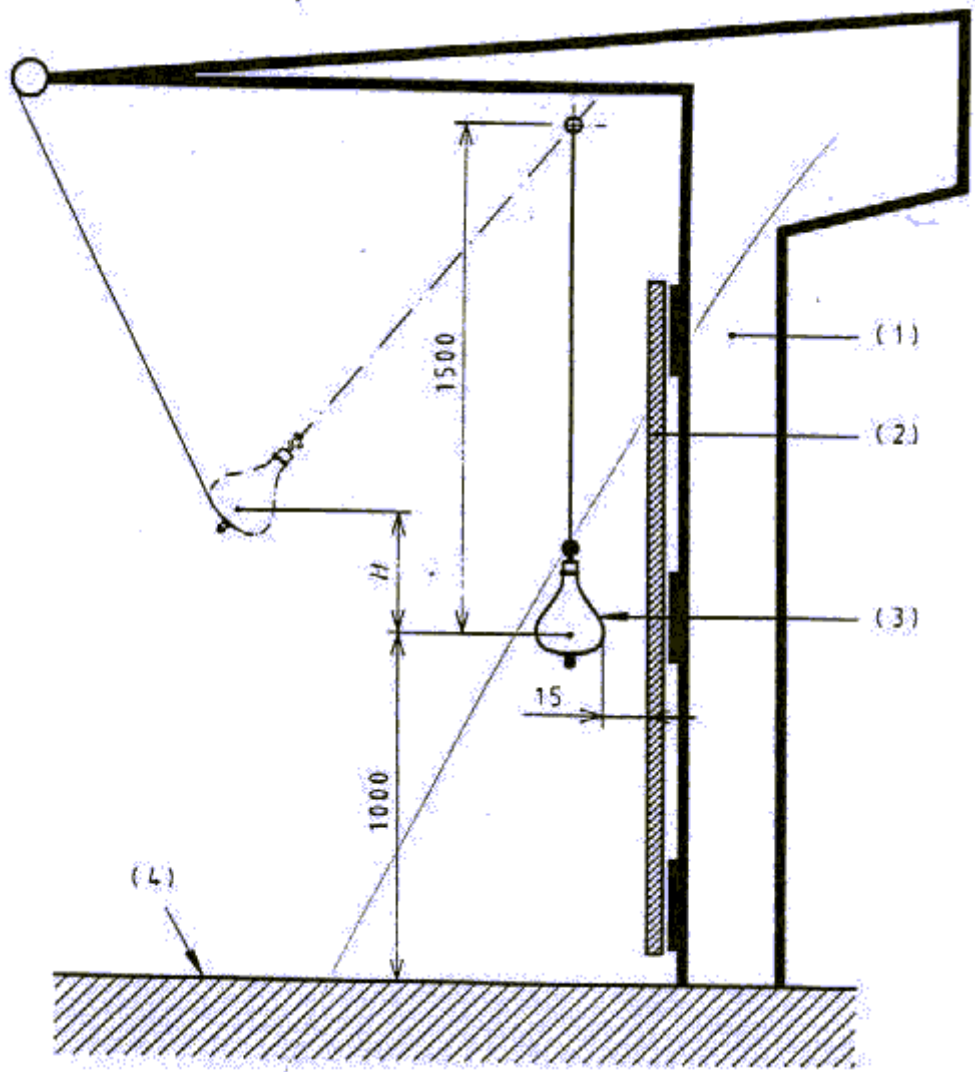
- ۱- حلقه‌ی ضربه
- ۲- نقطه‌ی مرجع برای اندازه‌گیری ارتفاع سقوط
- ۳- محل اتصال وسیله کشیدن و رها کردن

شکل خ-۱- وسیله ضربه آونگی سخت



راهنما:

- ۱- میله‌ی رزوه شده
 - ۲- نقطه‌ی مرجع برای اندازه‌گیری ارتفاع سقوط در صفحه‌ای با حداکثر قطر کیسه‌ی چرمی
 - ۳- کیسه‌ی چرمی
 - ۴- دیسک فولادی
 - ۵- محل اتصال وسیله‌ی کشیدن و رها کردن
- شکل خ-۲- وسیله ضربه آونگی نرم



راهنما:

- ۱- بدنه^۱
 - ۲- صفحه‌ی شیشه‌ای مورد آزمون
 - ۳- وسیله‌ی ضربه زن
 - ۴- سطح کف نسبت به صفحه‌ی شیشه‌ای مورد آزمون
- H ارتفاع سقوط

شکل خ-۳- لوازم آزمون

1- frame

پیوست د

(اطلاعاتی)

محافظت در برابر حرکت ناخواسته کابین با در باز از سر طبقه

د(۹-۱۱)-۱ چنانچه کابین آسانسور در مقابل تراز طبقه‌ای توقف کرده باشد و در کابین باز بوده و در طبقه نیز قفل نباشند و در این حالت بر اثر بروز خطا در هر یک از اجزای ماشین‌آلات آسانسور یا سیستم کنترل درایو که حرکت ایمن آسانسور بر اساس آن‌ها می‌باشد (به جز بروز خطا در طناب‌های فولادی یا زنجیرها و فلکه کششی یا درام و چرخ زنجیرها) کابین شروع به حرکت ناخواسته نماید باید وسیله‌ای برای توقف کابین تعبیه گردیده باشد.

یادآوری- بروز خطا در فلکه کششی موتور شامل از بین رفتن نیروی کششی-اصطکاکی نیز می‌شود.

د(۹-۱۱)-۲ این وسیله باید حرکت ناخواسته کابین را آشکار نموده و موجب توقف کابین و نگه‌داشتن آن در وضعیت توقف شود.

د(۹-۱۱)-۳ این وسیله باید قادر باشد در حالت عملکرد عادی بدون نیاز به کمک گرفتن از اجزای دیگر آسانسور نسبت به کنترل سرعت و یا کاهش آن و متوقف نمودن کابین و نگه‌داشتن آن در وضعیت توقف اقدام نماید مگر اینکه سیستم جایگزین طراحی شده، مکانیزم خود کنترلی داشته باشد.

یادآوری- ترمز موتور مطابق بند ۱۲-۴-۲ باید دارای سیستم جایگزین طراحی شده باشد.

در صورتی که از ترمز موتور برای این منظور استفاده شده باشد سیستم خود کنترلی باید شامل تصدیق بارگذاری و باربرداری صحیح مکانیزم و یا تصدیق نیروی ترمزی باشد؛ و اگر مشکلی در سیستم آشکار گردید از شروع به حرکت عادی آسانسور در نوبت بعدی جلوگیری گردد.

سیستم خود کنترلی باید دارای گواهی آزمونی نوعی باشد.

د(۹-۱۱)-۴ اجزای متوقف کننده این وسیله باید:

الف- روی کابین عمل نماید، یا

ب- روی وزنه تعادلی-کششی عمل نماید، یا

پ- روی سیستم طناب بندی (سیستم تعلیق یا طناب‌های جبران) عمل نماید، یا

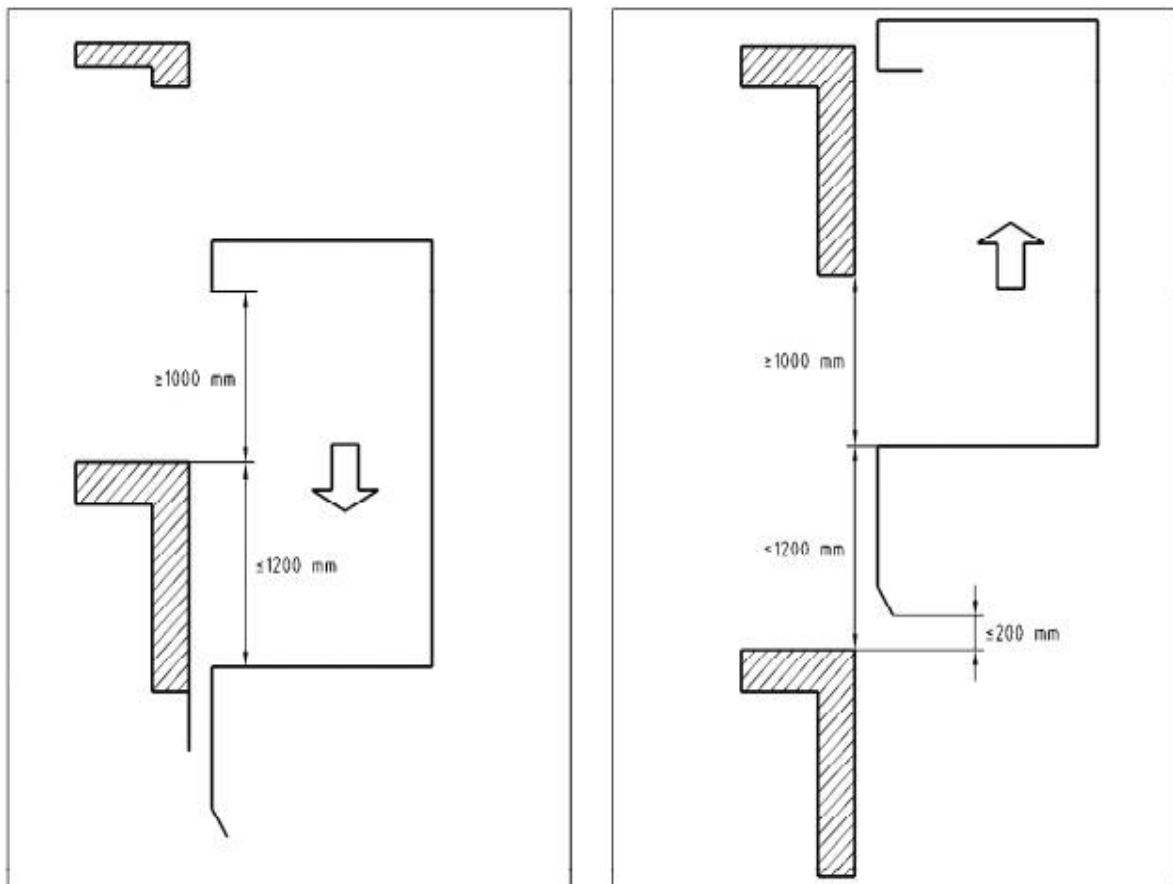
ت- روی فلکه کششی سیستم محرکه عمل نماید (مستقیماً روی فلکه کششی یا بر روی شفت یکسان در مجاورت فلکه کششی).

اجزای متوقف کننده این وسیله، یا وسیله نگه‌داشتن کابین در حالت توقف می‌توانند با وسایل زیر مشترک باشند:

وسایل استفاده شده برای جلوگیری از اضافه سرعت کابین به سمت پایین

وسایل استفاده شده برای جلوگیری از اضافه سرعت کابین به سمت بالا. (بند ۰-۱۰) اجزای متوقف کننده این وسیله می تواند برای جهت پایین و بالا متفاوت باشند. د(۹-۱۱)-۵ این وسیله باید کابین را مطابق موارد زیر در فاصله ای متوقف نماید که: بیشتر از ۱/۰ m از سطح طبقه ای که حرکت ناخواسته کابین در آن طبقه آشکار شده فاصله نداشته باشد و فاصله عمودی بین درگاه طبقه و پایین ترین قسمت سینی زیر کابین از ۲۰۰ mm بیشتر نباشد و فاصله آزاد از درگاه کابین تا سر در طبقه و یا از درگاه طبقه تا سر در کابین کمتر از ۱ m نباشد. (شکل ۴ را ببینید)

این مقادیر باید در هنگامی که کابین با هر درصدی از بار نامی (حداکثر تا ۱۰۰٪) بارگذاری شده تأمین گردند.



شکل ۴- حرکت ناخواسته کابین

د(۹-۱۱)-۶ در مرحله متوقف شدن کابین، اجزای متوقف کننده این وسیله نباید اجازه دهند تا کاهش سرعت کابین با شتابی بیش از دو مقدار زیر اتفاق بیفتد:

$1 g_n$ برای حرکت ناخواسته به سمت بالا،

مقدار مورد قبول برای ترمز ایمنی به سمت پایین.

این مقادیر باید در هنگامی که کابین با هر درصدی از بار نامی (حداکثر تا ۱۰۰٪) بارگذاری شده و در حال فاصله گرفتن از موقعیت توقف در سطح طبقه می‌باشد تأمین گردند.

د(۹-۱۱)-۷ حرکت ناخواسته کابین باید حداقل توسط یک وسیله قطع و وصل کننده آشکار گردد و این عمل حداکثر تا زمانی که کابین منطقه باز شو قفل در را ترک می‌کند باید اتفاق افتاده باشد. (بند ۷-۷-۱) این وسیله قطع کننده باید:

کنتاکت ایمنی مطابق بند ۱۴-۱-۲-۲ داشته باشد، یا

طوری متصل شده باشد که الزامات بند ۱۴-۱-۲-۳ برای مدارهای ایمنی را پوشش داده باشد، یا

الزامات بند ۱۴-۱-۲-۶ را پوشش داده باشد.

د(۹-۱۱)-۸ در صورتی که این وسیله درگیر گردد باید باعث عمل کردن یک وسیله ایمنی الکتریکی مطابق بند ۱۴-۱-۲ شود.

یادآوری - وسیله قطع و وصل کننده مورد اشاره در بند ۹-۱۱-۷ می‌تواند با این وسیله مشترک باشد.

د(۹-۱۱)-۹ هنگام فعال شدن این وسیله یا مشخص شدن بروز خطا در اجزای متوقف کننده سیستم خود کنترلی، آزاد کردن یا آماده به کار نمودن مجدد آن باید توسط شخص واجد صلاحیت صورت پذیرد.

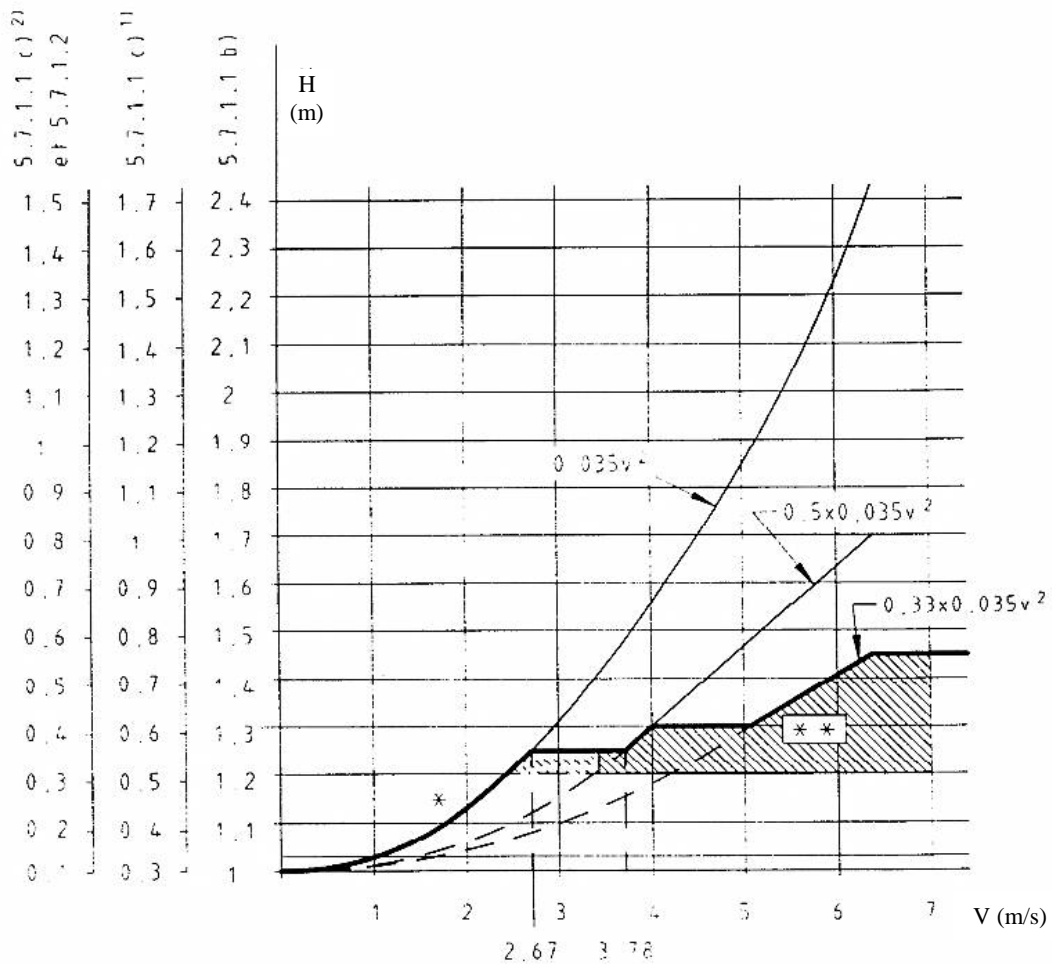
د(۹-۱۱)-۱۰ آزاد نمودن این وسیله نباید نیاز به دسترسی به کابین یا وزنه تعادلی-کششی داشته باشد.

د(۹-۱۱)-۱۱ بعد از آزاد نمودن، این وسیله باید در حالتی قرار داشته باشد که بتواند در صورت لزوم عمل نماید.

د(۹-۱۱)-۱۲ اگر این وسیله نیاز به انرژی خارجی برای عمل کردن دارد موجود نبودن انرژی باید موجب توقف آسانسور و باقی ماندن در این وضعیت گردد. این مورد شامل فنرهای فشرده هدایت شده نمی‌گردد.

د(۹-۱۱)-۱۳ وسیله جلوگیری از حرکت ناخواسته کابین با در باز در زمره قطعات ایمنی بوده و در صورت وجود باید مطابق الزامات پیوست F.8 از استاندارد EN81-1:1998+A3:2009 مورد صحت‌گذاری قرار گیرد.

پیوست ذ
(الزامی)
فواصل آزاد بالا برای آسانسورهای کششی



راهنما:

V سرعت نامی

H فواصل آزاد بالا

* خطوط پرنگ نشانگر حداقل فاصله آزاد قابل قبول هنگامی که تمام مزایای مذکور در بند ۳-۱-۷-۵ به کار گرفته شود.

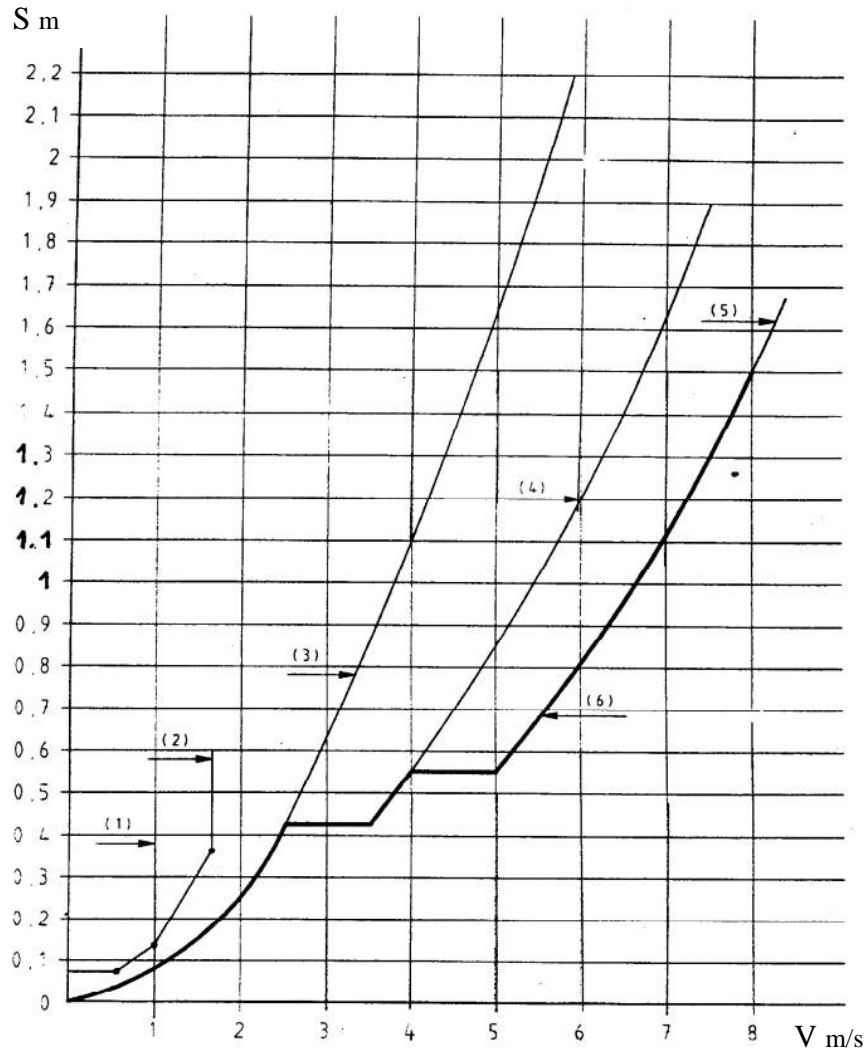
** ناحیه مقادیری که بر اساس محاسبات بند ۴-۱-۷-۵ به دست آمده و مربوط به آسانسورهایی است که دارای قرقره‌های طناب جبران به همراه وسایل ضد جهش نمی‌باشند. این وسیله فقط برای سرعت‌های بیش از ۳/۵ m/s ضروری بوده اما برای سرعت‌های پایین‌تر ممنوع نیست. این مقادیر بستگی به طراحی وسیله ضد جهش و طول مسیر حرکت آسانسور دارد.

شکل ذ-۱- نمودار نشان‌دهنده فاصله آزاد بالا برای آسانسورهای کششی (۵-۷-۱)

پیوست ر

(الزامی)

مقدار جابجایی لازم برای ضربه گیرها



راهنما:

	S	جابجایی ضربه گیر
	V	سرعت نامی
1		ذخیره کننده انرژی (بند ۱۰-۴-۱)
2		ذخیره کننده انرژی با اثر برگشتی ضربه گیر (بند ۱۰-۴-۲)
3		مستهلك کننده انرژی بدون کاهش در جابجایی (بند ۱۰-۴-۳)
4		مستهلك کننده انرژی با کاهش ۱/۲ (بند ۱۰-۴-۳-الف)
5		مستهلك کننده انرژی با کاهش ۱/۳ (بند ۱۰-۴-۳-ب)
6		خط پر رنگ نشانگر حداقل جابجایی ممکن هنگامی که مزایای مذکور از تمام امکانات بند ۱۰-۴-۳ گرفته شده است می باشد.

شکل ر-۱- نمودار نشان دهنده مقدار جابجایی لازم برای ضربه گیرها (بند ۱۰-۴)

پیوست ز
(اطلاعاتی)

محاسبه نیروی کششی - اصطکاکی^۱

ز-۱ معرفی

باید همواره از نیروی کششی - اصطکاکی در شرایط زیر اطمینان حاصل شود:

— حرکت عادی

— بارگذاری کابین در تراز طبقه

— و شتاب منفی در اثر توقف اضطراری.

با این وجود باید توجه داشت که اگر بنا به هر دلیلی کابین در داخل چاه متوقف گردد، اجازه سرخوردن طناب‌ها روی فلکه کششی - اصطکاکی داده شود.

روش محاسباتی زیر می‌تواند به‌عنوان راهنمایی برای ارزیابی نیروی کششی - اصطکاکی در انواع آسانسورهای مرسوم که دارای طناب‌های فولادی و فلکه‌های چدنی یا فولادی و همچنین ماشین‌آلات واقع در بالای چاه می‌باشند، مورد استفاده قرار گیرد.

همان‌گونه که تجربه نشان داده نتایج با توجه به حاشیه ایمنی در نظر گرفته‌شده قابل اطمینان است؛ بنابراین نیازی نیست که در خصوص موارد ذیل جزئیات خاصی در نظر گرفته شود:

— ساختار طناب

— نوع و مقدار مواد روان‌ساز

— جنس مواد فلکه‌ها و طناب‌ها

— رواداری‌های تولید.

ز-۲ محاسبه نیروی کششی - اصطکاکی

فرمول زیر باید به کار گرفته شود:

$$\frac{T_1}{T_2} \leq e^{f\alpha}$$

برای بارگذاری کابین و شرایط ترمز اضطراری

برای حالتی که کابین متوقف شده (وزنه تعادلی-کششی بر روی ضربه گیر قرار گرفته و موتور در جهت بالا در حال گردش می باشد)

که در آن:

f عامل اصطکاک

α زاویه پیچش طنابها بر روی فلکه کششی- اصطکاکی (فلکه اصلی موتور)

T_2, T_1 نیروهای وارد به قسمتی از طنابها که در طرفین فلکه کششی- اصطکاکی قرار گرفته اند

ز-۲-۱ محاسبه نیروی T_1 و T_2

ز-۲-۱-۱ حالت بارگذاری کابین

نسبت استاتیکی T_1/T_2 باید با ۱۲۵٪ بار نامی برای بحرانی ترین حالت مرتبط با موقعیت کابین در چاه محاسبه گردد. برای آسانسورهای مسافربر- باربر موضوع بند ۸-۲-۲ چنانچه ضریب ۱/۲۵ برای بار اعمال نشده باشد، باید تدابیر خاصی اندیشیده شده باشد.

ز-۲-۱-۲ حالت ترمز اضطراری

نسبت دینامیکی T_1/T_2 باید برای بحرانی ترین حالت مرتبط با موقعیت کابین در چاه و وضعیت بارگذاری کابین (با بار نامی یا بدون بار) محاسبه گردد. هر جزء متحرکی باید با توجه به نسبت طناب بندی مربوطه و همچنین نرخ شتاب متناسب خود در نظر گرفته شود.

در هیچ حالتی نرخ شتاب در نظر گرفته شده کمتر از موارد زیر نخواهد بود:

— 0.5 m/s^2 در حالت معمول.

— 0.8 m/s^2 وقتی که از ضربه گیرهای با فشردگی کاهش یافته استفاده می گردد.

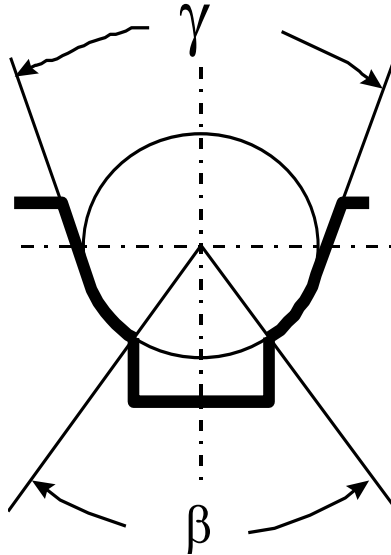
ز-۲-۱-۳ حالت کابین متوقف شده

نسبت استاتیکی T_1/T_2 باید برای بدترین حالت بسته به موقعیت کابین در چاه و وضعیت بارگذاری کابین (با بار نامی یا بدون بار) محاسبه گردد.

ز-۲-۲ محاسبه عامل اصطکاک

ز-۲-۲-۱ ملاحظات شیارهای فلکه

ز-۲-۲-۱-۱ شیارهای نیم‌دایره و نیم‌دایره‌ی زیر برش دار



راهنما:

β : زاویه زیر برش

γ : زاویه شیار

شکل ز-۱- شیار نیم‌دایره‌ی زیر برش دار

در این حالت از فرمول زیر باید استفاده شود:

$$f = \mu \cdot \frac{4 \left(\cos \frac{\gamma}{2} - \sin \frac{\beta}{2} \right)}{\pi - \beta - \gamma - \sin \beta + \sin \gamma}$$

که در آن:

β مقدار زاویه زیر برش (بر حسب رادیان)

γ مقدار زاویه شیار (بر حسب رادیان)

μ ضریب اصطکاک

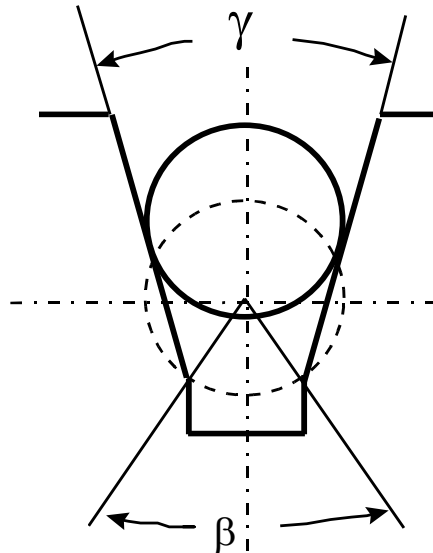
f عامل اصطکاک

مقدار زاویه زیر برش (β) نباید از 106° ($1/83$ رادیان) بیشتر شود که معادل 80% زیر برش می‌باشد.

مقدار زاویه شیار (γ) باید با توجه به طراحی شیار توسط سازنده ارائه گردد. این زاویه در هیچ حالتی نباید کمتر از 25° ($0/43$ رادیان) باشد.

ز-۲-۲-۱-۲ شیارهای V شکل

در حالتی که بر روی شیار مراحل سخت کاری اضافی انجام نشده باشد، جهت محدودسازی خوردگی شیار فلکه بر اثر سایش وجود زیر برش ضروری می‌باشد.



راهنما:

β : زاویه زیر برش

γ : زاویه شیار

شکل ز-۲ شیار V شکل

در این حالت فرمول زیر استفاده می‌گردد:

در حالت بارگذاری کابین و ترمز اضطراری:

$$f = \mu \cdot \frac{4 \left(1 - \sin \frac{\beta}{2} \right)}{\pi - \beta - \sin \beta}$$

برای شیارهای سخت کاری نشده

$$f = \mu \cdot \frac{1}{\sin \frac{\gamma}{2}}$$

برای شیارهای سخت کاری شده.

در حالت کابین متوقف شده (گیر کرده):

$$f = \mu \cdot \frac{1}{\sin \frac{\gamma}{2}}$$

برای شیارهای سخت کاری شده و نشده

که در آن:

β مقدار زاویه زیر برش (بر حسب رادیان)

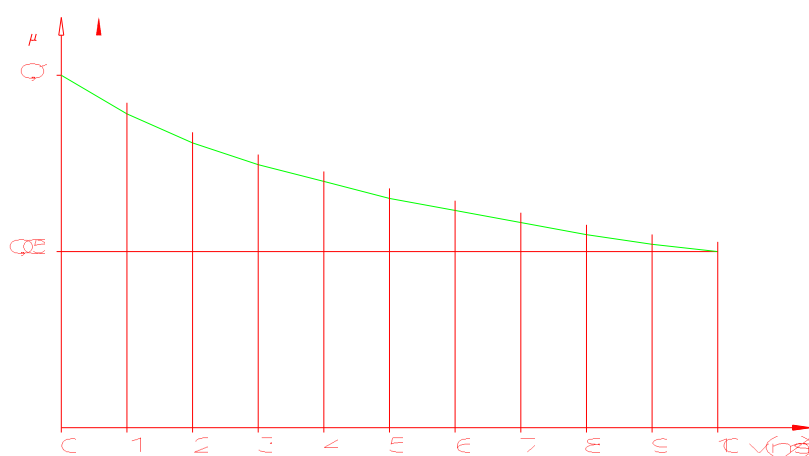
γ مقدار زاویه شیار (بر حسب رادیان)

μ ضریب اصطکاک

f عامل اصطکاک

مقدار زاویه زیر برش (β) نباید از 10.6° ($1/83$ رادیان) بیشتر شود که معادل 80% زیر برش می باشد. مقدار زاویه شیار (γ) باید با توجه به طراحی شیار توسط سازنده ارائه گردد. این زاویه در هیچ حالتی نباید کمتر از 35° باشد.

ز-۲-۲-۲ ملاحظات ضریب اصطکاک



شکل ز-۳- کمترین ضریب اصطکاک

مقادیر زیر اعمال می گردد:

$\mu = 0,1$ در حالت بارگذاری

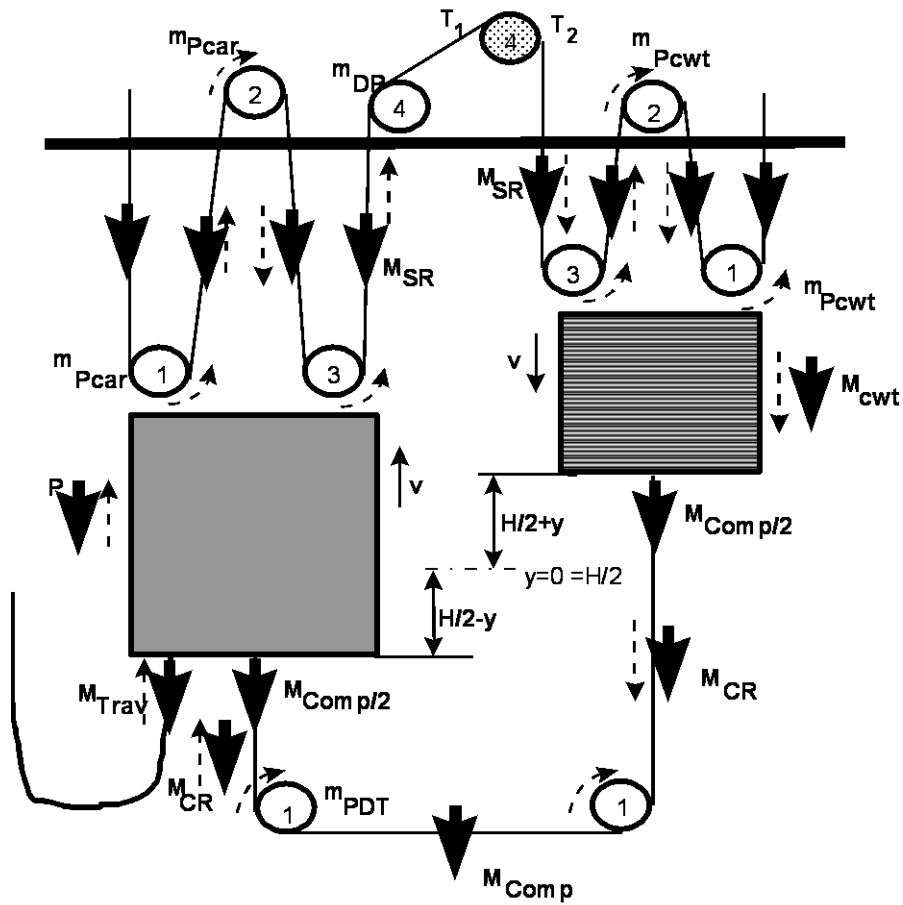
$\mu = \frac{0,1}{1 + \frac{v}{10}}$ در حالت ترمز اضطراری

$\mu = 0,2$ در حالت کابین متوقف شده

که در آن:

μ ضریب اصطکاک

v سرعت طناب در حالتی که کابین با سرعت نامی در حرکت است



1, 2, 3, 4 = نسبت سرعت فلکه‌ها (به‌عنوان مثال 2 = 2 برابر سرعت کابین)

شکل ز-۳- حالت عمومی

فرمول زیر به کار می‌رود:

$$T_1 = \frac{(P + Q + M_{CRcar} + M_{Trav}) \cdot (g_n \pm a)}{r} + \frac{M_{Comp}}{2 \cdot r} g_n + M_{SRcar} (g_n \pm r \cdot a) + \left(-\frac{2 \cdot m_{PTD}}{r} a \right)^I$$

$$\pm (m_{DP} \cdot r \cdot a)^{II} \pm \left[M_{SRcar} \cdot a \left(\frac{r^2 - 2r}{2} \right) \pm \sum_{i=1}^{r-1} (m_{Pcar} \cdot i_{Pcar} \cdot a) \right]^{III} \pm \frac{FR_{car}}{r}$$

$$T_2 = \frac{M_{cwt} \cdot (g_n \pm a)}{r} + \frac{M_{Comp}}{2 \cdot r} g_n + M_{SRcwt} (g_n \pm r \cdot a) + \frac{M_{CRcwt}}{r} (g_n \pm a) + \left(-\frac{2 \cdot m_{PTD}}{r} a \right)^{IV}$$

$$\pm (m_{DP} \cdot r \cdot a)^{II} \pm \left[M_{SRcwt} \cdot a \left(\frac{r^2 - 2r}{2} \right) \pm \sum_{i=1}^{r-1} (m_{Pcwt} \cdot i_{Pcwt} \cdot a) \right]^V \pm \frac{FR_{cwt}}{r}$$

$$\frac{T_2}{T_1} \leq e^{f \alpha}$$

شرایط:

فقط کابین در موقعیت فوقانی	<i>I</i>
در طرف وزنه تعادلی-کششی یا فلکه فاصله انداز	<i>II</i>
فقط برای ضریب طناب بندی بزرگ تر از ۱	<i>III</i>
فقط وزنه تعادلی-کششی در موقعیت فوقانی	<i>IV</i>
فقط برای ضریب طناب بندی بزرگ تر از ۱	<i>V</i>

که در آن:

جرم کاهش یافته فلکه در سمت کابین بر حسب کیلوگرم J_{Pcar}/R^2	m_{Pcar}
جرم کاهش یافته فلکه در سمت وزنه تعادلی-کششی بر حسب کیلوگرم J_{Pcwt}/R^2	m_{Pcwt}
جرم کاهش یافته فلکه کششی (دو عدد) بر حسب کیلوگرم J_{PTD}/R^2	m_{PTD}
جرم کاهش یافته فلکه فاصله انداز در سمت کابین/وزنه تعادلی-کششی بر حسب کیلوگرم J_{DP}/R^2	m_{DP}
تعداد طناب‌های تعلیق	n_S
تعداد طناب‌ها/زنجیرهای جبران	n_C
تعداد کابل‌های متحرک متصل به کابین	n_t
جرم‌های کابین خالی و اجزا متصل به آن مانند قسمتی از کابل متحرک، طناب‌ها /زنجیر جبران (در صورت وجود) بر حسب کیلوگرم	P
بار نامی بر حسب کیلوگرم	Q
جرم وزنه تعادلی-کششی شامل جرم فلکه‌ها بر حسب کیلوگرم	M_{cwt}
جرم M_{SR} در سمت کابین	M_{SRcar}
جرم M_{SR} در سمت وزنه تعادلی-کششی	M_{SRcwt}
جرم واقعی طناب/زنجیر جبران بر حسب کیلوگرم	M_{CR}

$$[0,5 H \pm y] \times n_c \times \text{rope weight per unit length}$$

M_{CRcar}	جرم M_{CR} در سمت کابین
M_{CRwt}	جرم M_{CR} در سمت وزنه تعادلی-کششی
M_{Trav}	جرم مؤثر کابل متحرک بر حسب کیلوگرم
	($[0,25 H \pm 0,5 y] \times nt \times$ travelling cable weight per unit length)
M_{Comp}	جرم وسیله تأمین کشش شامل جرم فلکه‌ها بر حسب کیلوگرم
F_{Rcar}	نیروی اصطکاک در چاه بر حسب نیوتن (بازده یاتاقان‌های سمت کابین و اصطکاک روی ریل‌ها و غیره)
F_{Rwt}	نیروی اصطکاک در چاه بر حسب نیوتن (بازده یاتاقان‌های سمت وزنه تعادلی-کششی و اصطکاک روی ریل‌ها و غیره)
H	ارتفاع حرکت بر حسب متر
y	(بر حسب متر) از تراز نصف ارتفاع حرکت ($0,5 H$ که در آن $y = 0$)
T_1, T_2	نیروی اعمال شده بر طناب‌ها بر حسب نیوتن
r	ضریب طناب بندی
a	شتاب ناشی از ترمز کابین بر حسب متر بر مجذور ثانیه (مقداری مثبت)
g_n	شتاب استاندارد سقوط آزاد بر حسب متر بر مجذور ثانیه
i_{Pcar}	تعداد فلکه‌های سمت کابین (بدون فلکه‌های فاصله انداز)
i_{Pwt}	تعداد فلکه‌های سمت وزنه تعادلی-کششی (بدون فلکه‌های فاصله انداز)
\rightarrow	نیروی استاتیکی
\longrightarrow	نیروی دینامیکی
f	عامل اصطکاک
α	زاویه پیچش طناب‌ها روی فلکه اصلی

پیوست ژ

(الزامی)

برآورد ضریب اطمینان برای طناب‌های تعلیق

ژ-۱ کلیات

این پیوست با در نظر گرفتن بند ۲-۲-۹ روش برآورد ضریب ایمنی "S_f" را برای طناب‌های تعلیق توصیف می‌کند. در این روش موارد زیر در نظر گرفته می‌شود:

— مواد متداول استفاده‌شده در طراحی حرکت دهنده‌های طناب‌ها برای اجزایی مانند فلک‌های کششی فولادی یا چدنی

— طناب‌های فولادی مطابق استاندارد ملی ایران

— طول عمر کافی طناب‌ها با فرض نگهداری و بازرسی منظم.

ژ-۲ عدد معادل فلک‌ها - N_{equiv}

تعدد خم‌ها و شدت و درجه هر خم موجب تسریع در خرابی طناب‌ها می‌شود.

نوع شیارها (U یا V) و اینکه آیا خم‌ها در یک جهت و یا برعکس می‌باشند در این امر مؤثر هستند.

درجه شدت هر خم را می‌توان با تعداد خم‌های ساده معادل کرد.

تعریف خم ساده: حرکت طناب روی یک شیار نیم‌دایره‌ای به صورتی که شعاع شیار حدود ۵٪ تا ۶٪ از شعاع نامی طناب بزرگ‌تر باشد.

تعداد خم‌های ساده ارتباط مستقیم با عدد معادل فلک‌ها (N_{equiv}) دارد که توسط فرمول زیر به دست می‌آید:

$$N_{equiv} = N_{equiv(t)} + N_{equiv(p)}$$

که در آن:

$N_{equiv(t)}$ عدد معادل فلک‌های کششی - اصطکاکی

$N_{equiv(p)}$ عدد معادل فلک‌های انحرافی^۱ (فلک‌های هرزگرد)

ژ-۲-۱ برآورد $N_{equiv(t)}$

مقدار $N_{equiv(t)}$ از جدول زیر استخراج می‌شود:

جدول ۱- مقدار $N_{equiv(t)}$ نسبت به نوع و زاویه شیار

45°	42°	40°	38°	36°	35°	--	زاویه V (γ)	شیار V
4,0	5,6	7,1	10,5	15,2	18,5	--	$N_{equiv(t)}$	
105°	100°	95°	90°	85°	80°	75°	زاویه زیر برش (β)	شیارهای زیر برش
15,2	10,0	6,7	5,0	3,8	3,0	2,5	$N_{equiv(t)}$	دار U/V

برای شیارهای U بدون زیر برش $N_{equiv(t)} = 1$.

ژ-۲-۲ برآورد $N_{equiv(p)}$

خم معکوس فقط در زمانی در نظر گرفته می‌شود که فاصله بین محل اتصال طناب‌های متصل به دو فلکه متوالی ثابت از ۲۰۰ برابر قطر طناب فولادی کمتر باشد.

$$N_{equiv(p)} = K_p \cdot (N_{ps} + 4 \cdot N_{pr})$$

که در آن:

N_{ps} تعداد فلکه‌های با خم ساده

N_{pr} تعداد فلکه‌های با خم معکوس

K_p ضریب نسبت بین قطر فلکه کششی موتور و سایر فلکه‌ها

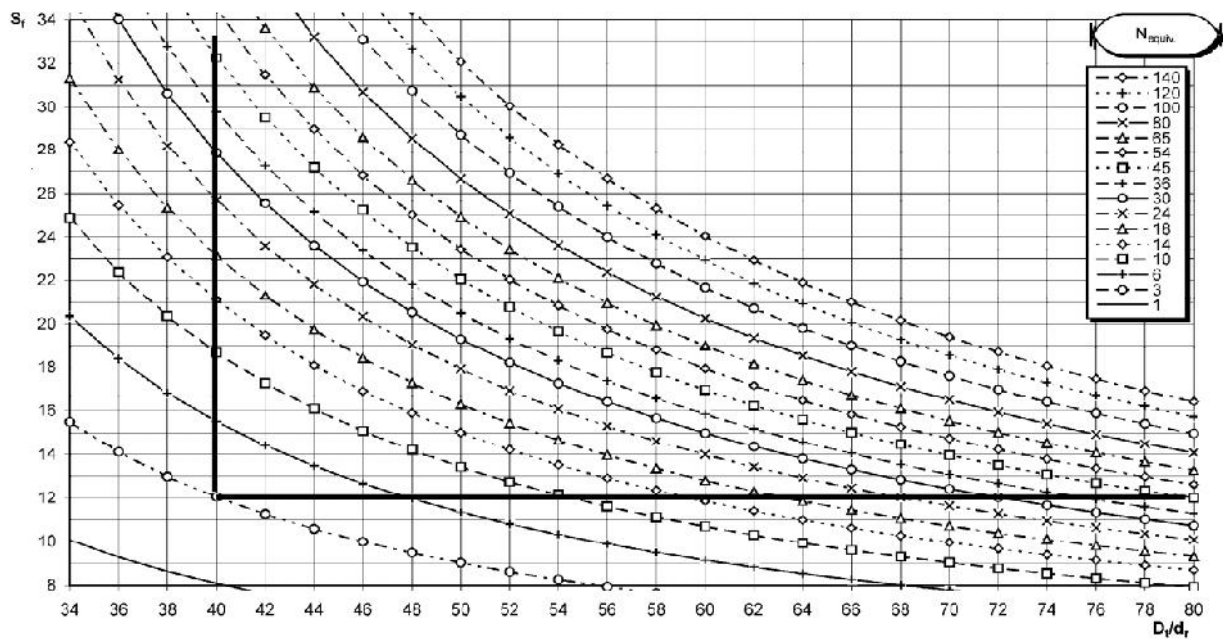
$$\text{با: } K_p = \left(\frac{D_t}{D_p} \right)^4 \text{ که:}$$

D_t قطر فلکه کششی موتور

D_p میانگین قطر همه فلکه‌ها به جز فلکه کششی موتور

ژ-۳ ضریب اطمینان

حداقل ضریب اطمینان برای طراحی سیستم محرکه با طناب فولادی می‌تواند از شکل ژ-۱ با منظور نمودن نسبت صحیح D_t/d_t و N_{equiv} محاسبه شده، انتخاب شود.



شکل ژ-۱

منحنی‌های شکل ۱ بر اساس فرمول زیر می‌باشند:

$$S_f = 10 \left[\frac{\log \left(\frac{695,85 \cdot 10^6 \cdot N_{equiv}}{\left(\frac{D_t}{d_t} \right)^{8,567}} \right)}{\log \left(77,09 \left(\frac{D_t}{d_t} \right)^{-2,894} \right)} \right]$$

که در آن:

S_f ضریب اطمینان

N_{equiv} عدد معادل فلکه‌ها

D_t قطر فلکه کششی رانش

d_t قطر طناب‌های فولادی

ژ-۴ مثال‌ها

نمونه‌هایی از محاسبه عدد معادل فلکه‌ها N_{equiv} در شکل ژ-۲ آورده شده است.

مثال ۱:

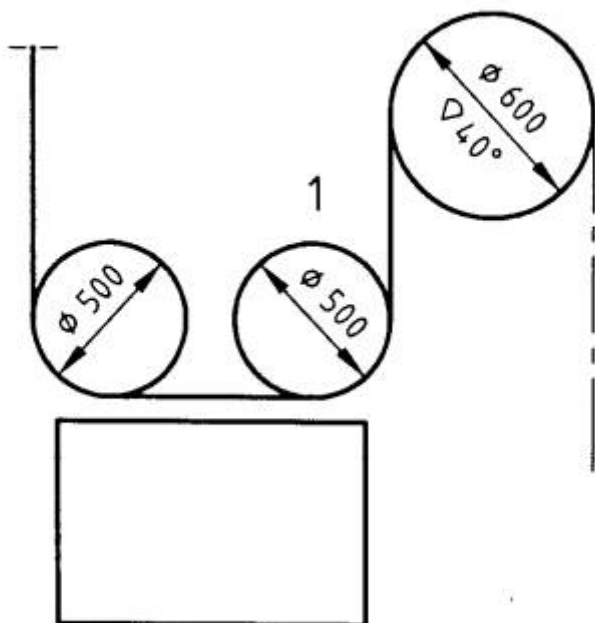
شیار V ، $\gamma = 40^\circ$

$$N_{\text{equiv}(t)} = 7,1$$

$$K_p = 2,07$$

$$N_{\text{equiv}(p)} = 2 \times 2,07 = 4,1$$

$$N_{\text{equiv}} = 11,2$$



نکته - هیچ فلکه‌ای با خم برگشتی (به علت متحرک بودن فلکه‌ها) وجود ندارد.

مثال ۲

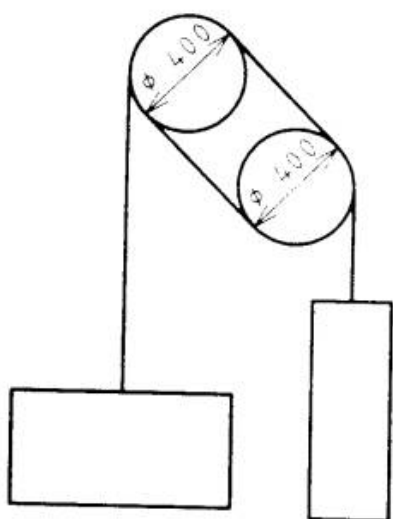
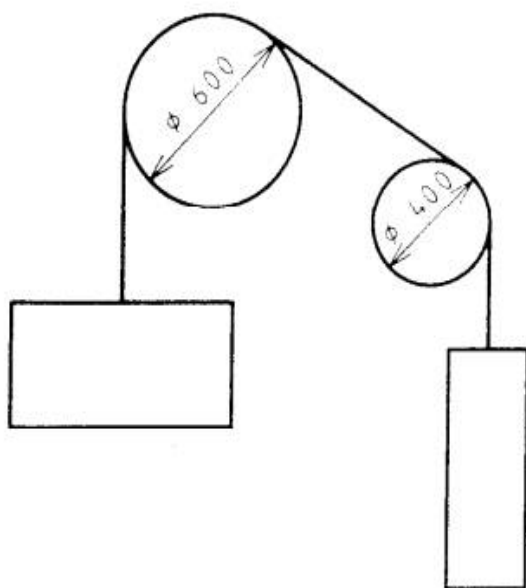
شیار V با زیر برش، $\gamma = 40^\circ$, $\beta = 90^\circ$

$$N_{\text{equiv}(t)} = 5$$

$$K_p = 5,06$$

$$N_{\text{equiv}(p)} = 5,06$$

$$N_{\text{equiv}} = 10,06$$



مثال ۳

شیار U

$$N_{\text{equiv}(t)} = 1 + 1 \text{ (double wrap)}$$

$$K_p = 1$$

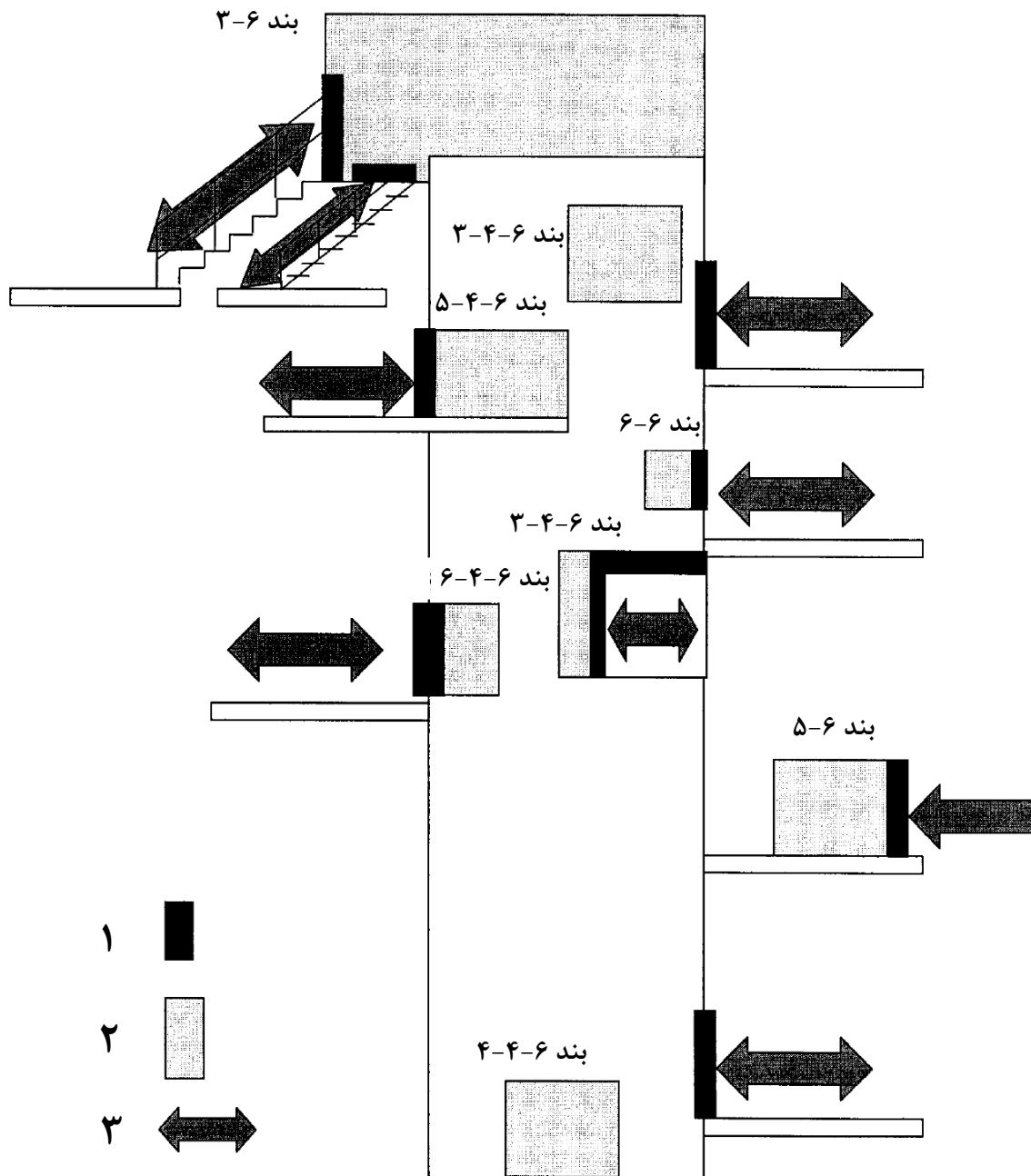
$$N_{\text{equiv}} = 4$$

شکل ژ-۲- مثال‌هایی از نحوه محاسبه تعداد معادل فلک‌ها

پیوست س

(اطلاعاتی)

فضای ماشین آلات - دسترسی (۱-۶)



راهنما:

۱- درها و دریچه‌های دسترسی

۲- فضاهای ماشین آلات

۳- دسترسی

شکل س-۱ فضاهای ماشین آلات - دسترسی